



水流传感器

QVE1900

用于液体
管径 DN 32...200

用途

用于暖通空调设备中，监测水力系统中的液体或者气体流量，特别是制冷、热泵和供热设备，例如冷凝器、压缩器、热交换器等等。

订货

订货时，请给出名称和型号：流量传感器**QVE1900**

运行模式

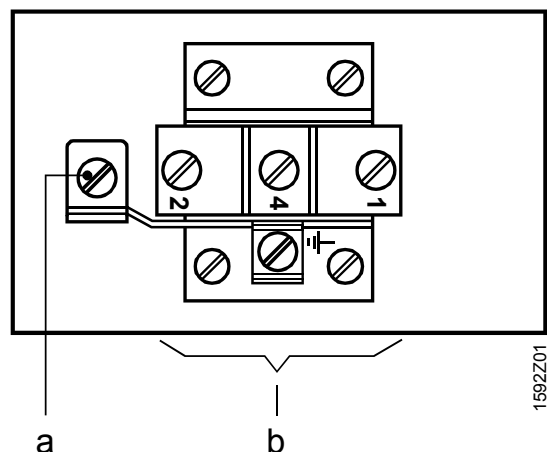
该流量传感器通过一个叶片检测介质的流动。如果管道中的流速小于可调的关断值，叶片驱动一个带无源触点的微开关，随后，触点**1-4** 将闭合。当流速再次达到开启值时，触点**1-2** 闭合。
开关值是可调的（见注意事项）。

机械设计

该传感器由带有调整螺丝（R1）的底座以及盖子组成。
底座上包括微开关、带调整螺丝的传递杠杆以及放置叶片的设备，该设备上有**3** 个不同长度的可拆卸叶片。第四个叶片内置。

盖子上有电缆接入口，通过2个螺丝与底座固定

设定单元和连接端子



图例:

- a 开关调整螺丝
- b 连接端子

设备提供流速开启的最小设定值(见下部分内容)

注意

施工

- 在现场，需要一个符合 DIN 10241（带螺丝的钢制安装）的T型接头。
- 表中给出的所有尺寸以及数据均基于20 °C的水温，并采用T型接头和安装在水平管路。
- 在流量传感器安装位置之前和之后，必须有至少10倍或5倍管径的直管段。

固定

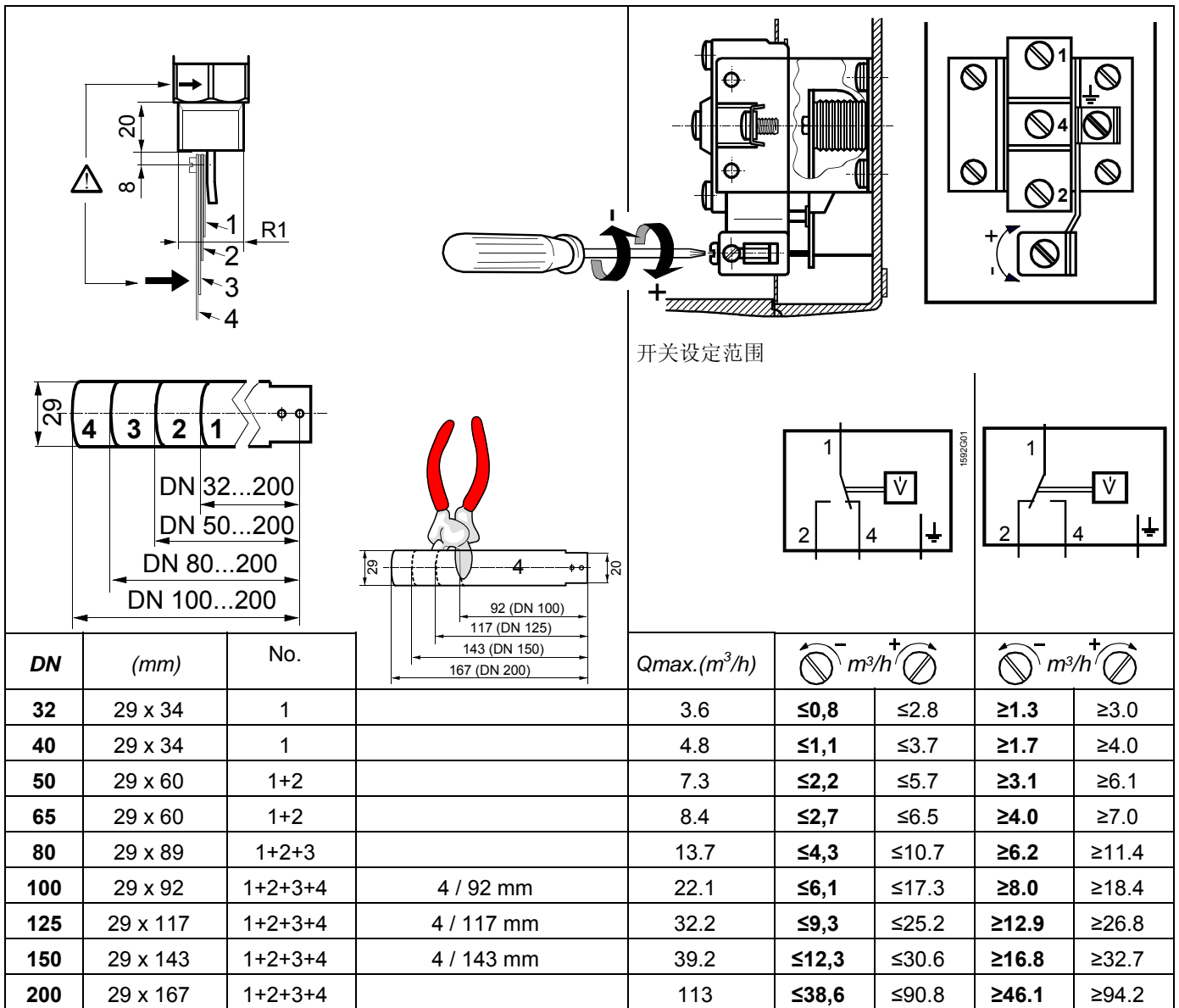
- 安装流量传感器之前，内置的电缆套管以及T型接头必须在现场安装。
- 垂直插入水平管道。
- 安装流量传感器时，注意水流方向的箭头。
- 考虑到稳定性，在大管径的应用中，短叶片不应卸下。

安装

- 遵守当地电气和供水标准
- 为保证开关值调节，连接电缆可以接到其他控制回路

调试

- 通过顺时针旋转关断值的调节螺丝（范围螺丝），将使得关断值更高。
- 当将流量传感器安装在垂直管道时，叶片的重量必须通过调整关断值的螺丝来进行补偿。
(不建议这种安装)



技术数据

功能性数据

现场条件

介质

管径

开关类型

触点容量

开关点的调整

设定范围

允许的介质温度

允许的运行压力

保护参数

保护等级

安全等级

水和防冻液（不含氨）

DN 32...200

无源微开关(S.P.D.T.)

15 (8) A, AC 24...250 V

手动，带最小关断值

参见表

-20...+120 °C

PN 10

IP 65 to EN 60 529

I to EN 60 730

环境参数
标准

运行和储存
CE 满足
低电压条款
产品标准
底座
盖子
连接短接R1"
叶片
开关 (总体)
不包含包装

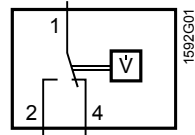
-20...+85 °C

2006 / 95 / EEC
EN 60335-1
镀锌钢 / 灰色RAL 7016
抗震塑料 / 淡灰 RAL 5007
黄铜
高级钢(V4A)
硅密封
0.765 kg

材质、颜色

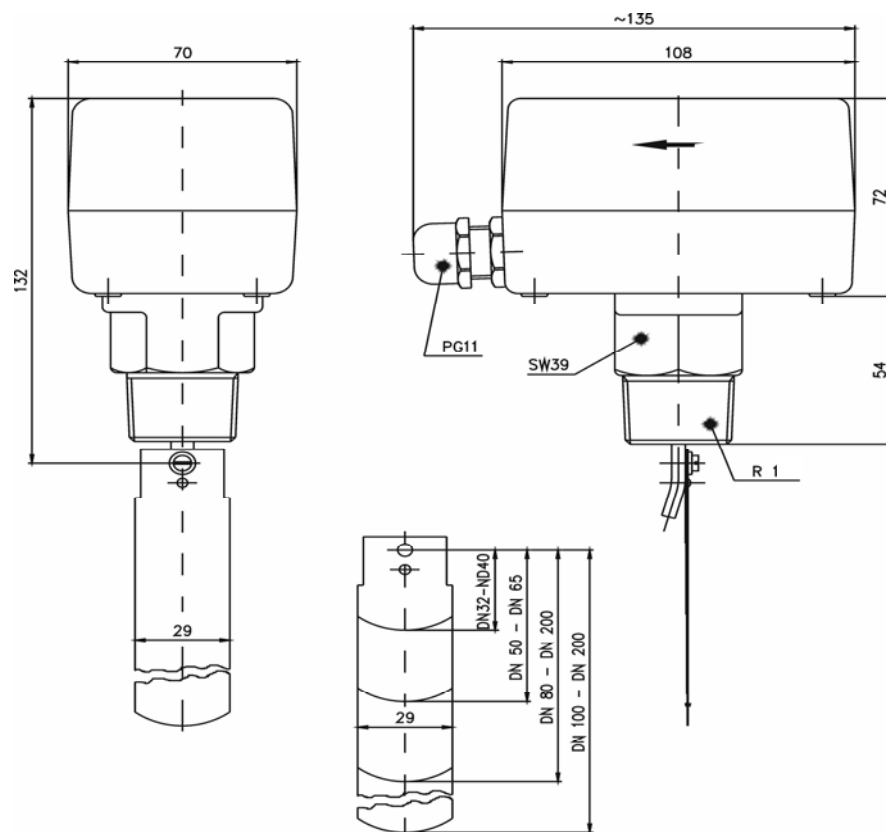
尺寸 (重量)

内部连线



- 1-2 流速 ≥ 开启值
- 1-4 无流速或流速小于开启值

外形尺寸



尺寸单位 mm