

VVF47..

VXF47..

ACVATIX™

二通和三通座阀 PN 16, 法兰 连接

**VVF47..
VXF47..**

- 灰铸铁 EN-GJL-250
- DN 50...150
- k_{vs} 40...315 m³/h
- 可以配备 SBX..、SBV.. 执行器

用途

用于在暖通空调系统中作为控制阀。
仅适用于闭式系统。

产品型号	物料编号	DN	k_{vs} [m ³ /h]	S_v
VVF47.50	S55220-V106	50	40	> 50
VVF47.65	S55220-V107	65	63	
VVF47.80	S55220-V108	80	100	
VVF47.100	S55220-V109	100	160	
VVF47.125	S55220-V110	125	250	
VVF47.150	S55220-V111	150	315	
VXF47.50	S55220-V100	50	40	> 50
VXF47.65	S55220-V101	65	63	
VXF47.80	S55220-V102	80	100	
VXF47.100	S55220-V103	100	160	
VXF47.125	S55220-V104	125	250	
VXF47.150	S55220-V105	150	315	

DN = 标称口径

k_{vs} = 当阀门全开 (H_{100})、阀门前后压差为 100 kPa (1 bar) 时, 5 °C 至 30 °C 的水每小时流过阀门的额定流量

S_v = 可调比 k_{vs} / k_{vr}

k_{vr} = 最小 k_v 值, 在 100 kPa (1 bar) 压差情况下, 还可以保持调节特性的最小流量

订货

示例

产品编号	物料编号	名称	数量
VVF47.50	S55220-V106	带法兰连接的二通座阀	1

交付

阀门和执行器分开包装和供货。
供货时不包括反向法兰或法兰垫圈。

备件及版本编号

请参阅第10页“备件”。

设备组合

阀门	执行器			
	SBX31、SBX81、SBX61		SBV31、SBV81、SBV61	
	Δp_s	Δp_{max}	Δp_s	Δp_{max}
	kPa		kPa	
VVF47.50	300	300		
VVF47.65	175	175	400	300
VVF47.80	100	100	250	250
VVF47.100			400	300
VVF47.125			400	300
VVF47.150			400	300
VXF47.50		300		
VXF47.65		175		300
VXF47.80		100		250
VXF47.100				200
VXF47.125				100
VXF47.150				75

Δp_{max} = 阀门两端的最大允许差压, 在此压差范围内相配执行器能在整个行程准确地驱动阀门

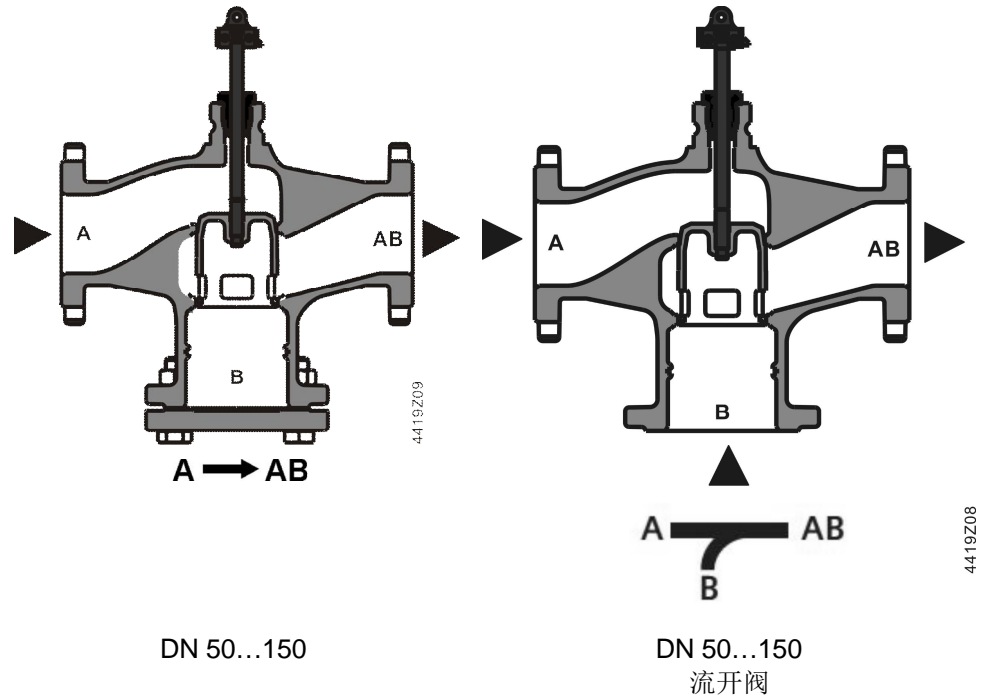
Δp_s = 在保证执行器可安全关闭的情况下, 阀门两端的最大允许差压 (关闭压差)

执行器概览

型号	工作电压	定位信号	反馈信号	运行时间 (s)	驱动力 (N)	技术参数表
SBX31	AC 230 V	三位	无	120	700	N4519
SBX81	AC 24 V	三位	无	120	700	
SBX61	AC 24 V	DC 0...10 V	DC 0...10 V	120	700	
SBV31	AC 230 V	三位	无	180	1600	
SBV81	AC 24 V	三位	无	180	1600	
SBV61	AC 24 V	DC 0...10 V	DC 0...10 V	180	1600	

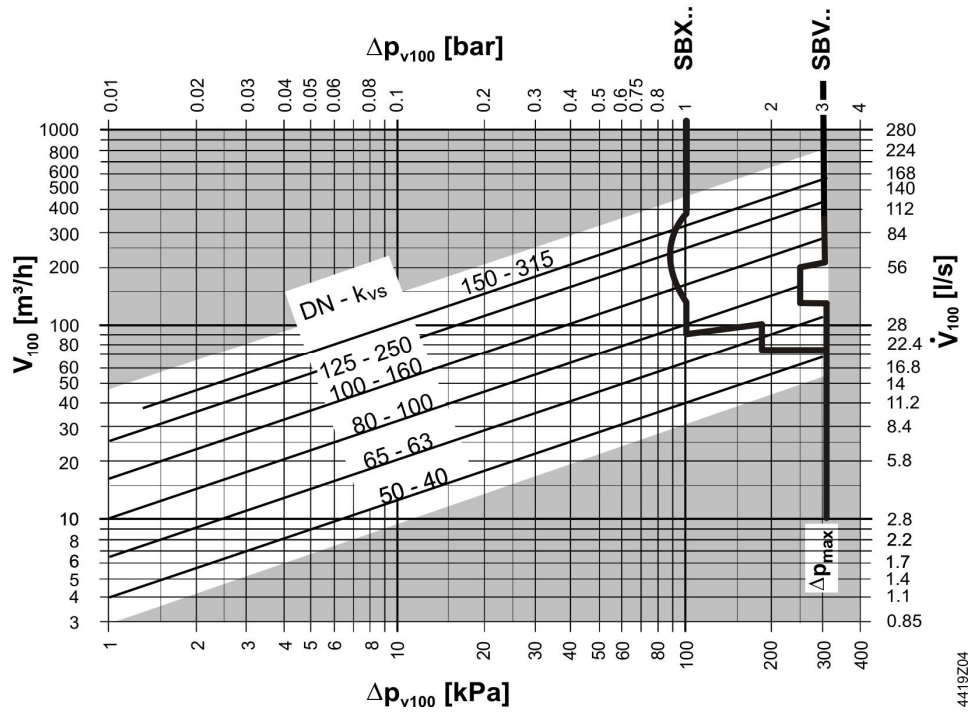
技术设计 / 机械设计

阀门剖面图



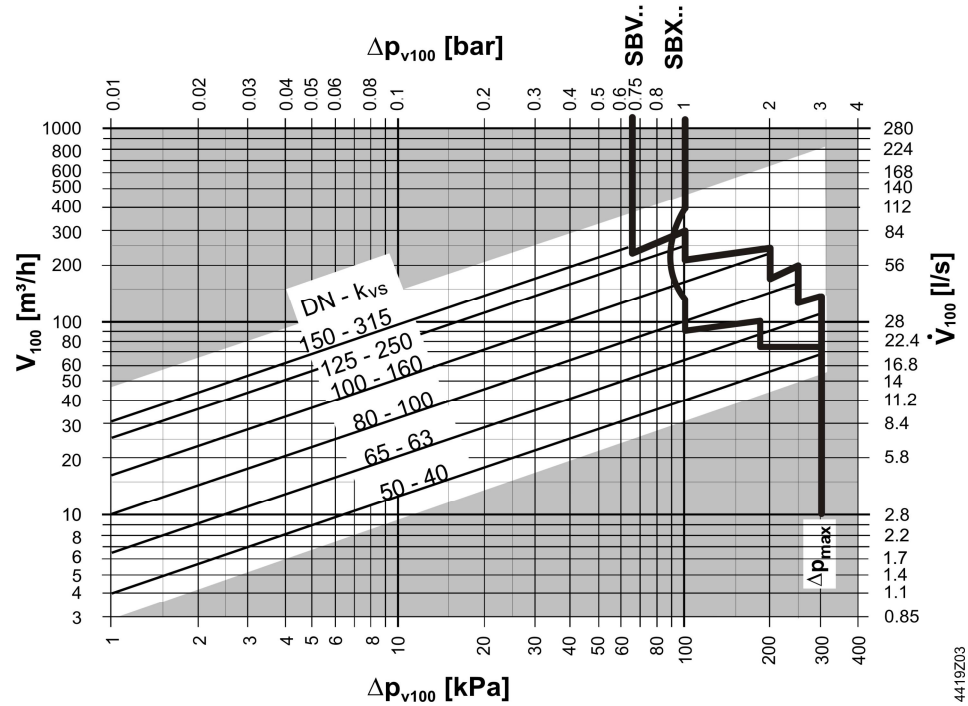
带导向的阀塞与阀杆组合为一体。阀座与阀体是一体的。
 仅为示意图，可能会有具体设计差异。
 二通阀不能通过拆除阀底的法兰盲板来作为三通阀使用！

VVF47..



4419Z04

VXF47..



4419Z03

Δp_{max} = 阀门两端的最大允许差压，在此压差范围内相配执行器能在整个行程准确地驱动阀门

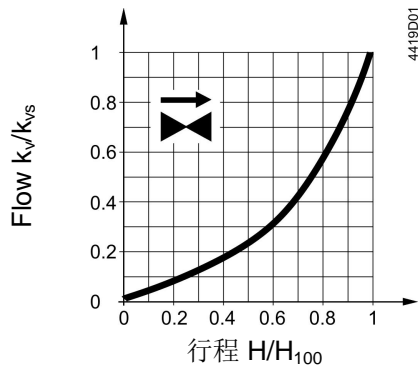
Δp_{V100} = 阀门全开且体积流量为 V_{100} 时的压差

V_{100} = 阀门全开时 (H_{100}) 的体积流量

100 kPa = 1 bar \approx 10 mWC

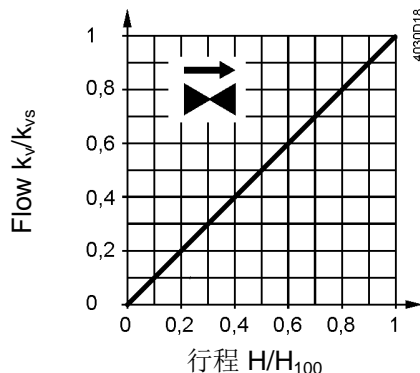
1 m³/h = 0.278 l/s 水温为 20 °C

阀门流量特性
VVF47



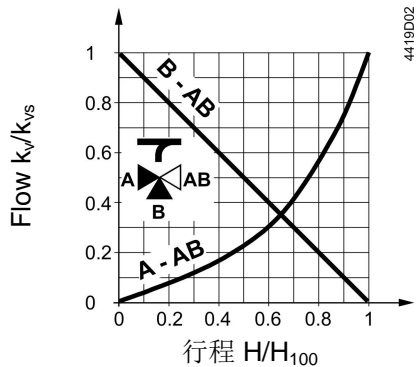
0...30%: 线性
30...100%: 等百分比
 $n_{gl} = 3$ 符合 VDI/VDE 2173
对于阀门 k_{vs} -值 100 和 $160\text{m}^3/\text{h}$, 在 80%...100% 时优化此曲线以获得最大流量 k_{V100}

VVF47.125-250
VVF47.150-315



0...100%: 线性

VXF47



直通 A-AB
0...30%: 线性
30...100%: 等百分比
 $n_{gl} = 3$ 符合 VDI/VDE 2173
对于阀门 k_{vs} -值大于 $100\text{m}^3/\text{h}$, 在 80%...100% 时优化此曲线以获得最大流量 k_{V100}

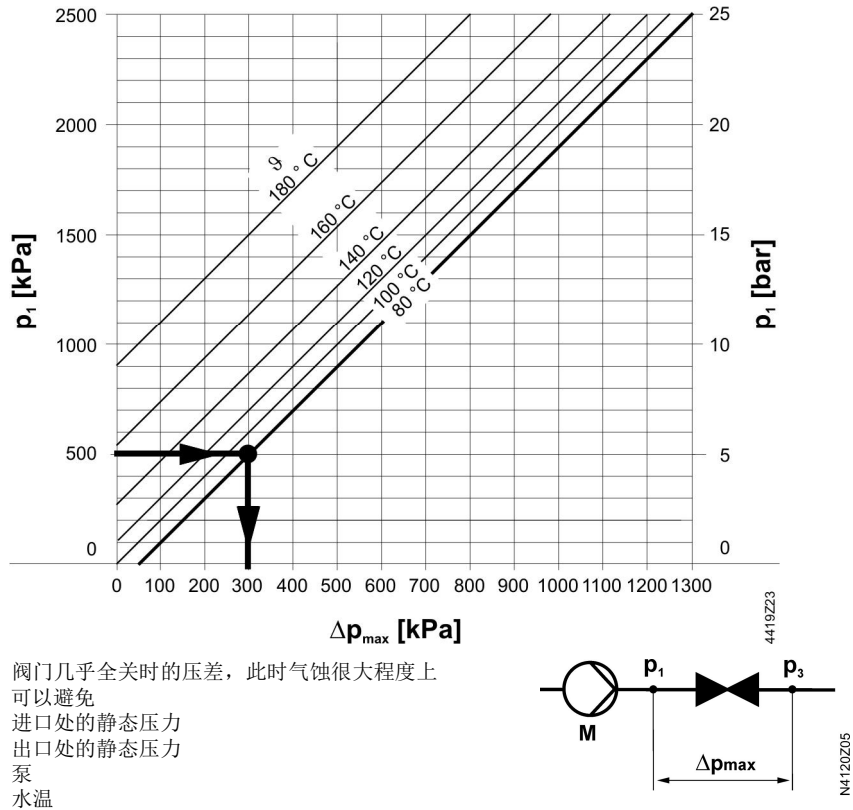
旁通 B-AB
0...100%: 线性

气蚀现象

气蚀现象加速阀塞和阀座的磨损，并导致噪音。只要不超过第4页流量曲线图中显示的压差，并遵照下图所示的静压值，就能避免气蚀的出现。

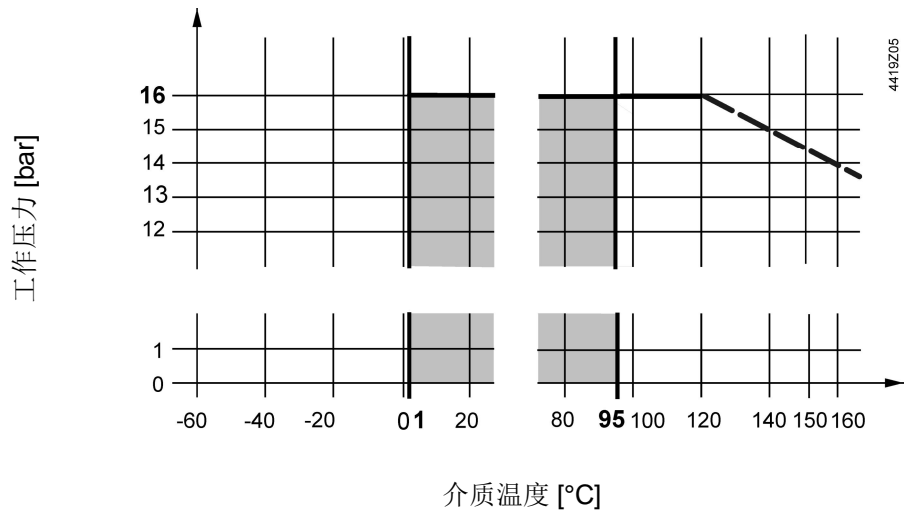
冷却水注意事项

为了避免在冷却水回路中出现气蚀，请确保阀门出口（例如热交换器后面的节流阀）存在足够的背压。根据以下流量图中 80 °C 的曲线选择阀门上最大的压差。



工作压力与介质温度

请将三通阀主要作为合流阀使用。




工作压力和介质温度范围参照 ISO 7005

必须遵循当地现行法规。

注意事项

工程 建议安装在回水管上，因为在供暖系统中，回水管的温度较低，这样可以延长阀杆密封材料的寿命。

警告  确保无气蚀（请参见第6页）。

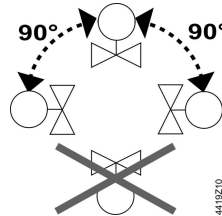
安装 必须在阀门的上游安装过滤器，以便增强阀门使用时的安全性。

阀门和执行器都便于现场组装。无需特殊工具，也无需做任何调整。

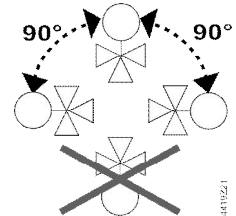
阀门供货时附有安装指南 74 319 0765 0。

安装方位

VVF47..



VXF47..



流向

安装时，注意阀体上的流向标记。

VVF47.. 直通 A 至 AB



VXF47.. 合流从 A / B 至 AB 端口



调试



只有在执行器已经正确安装完毕后才可以调试阀门。

VVF47..	阀杆缩进:	阀门开启	=	增加体积流量
	阀杆伸出:	阀门关闭	=	减少体积流量
VXF47..	阀杆缩进:	直通 A - AB 打开,		旁通 B 关闭
	阀杆伸出:	直通 A - AB 关闭,		旁通 B 打开

维护说明

V..F47.. 阀门无需维护。

警告



在进行阀门 / 执行器维护前:

- 停止水泵并切断水泵电源
 - 关闭截止阀
 - 释放管道系统中的压力并等待管路完全冷却
- 需要时，请断开执行器接线端子的接线
再次使用阀门前需确保执行器已正确安装

阀杆密封函

阀杆密封函不能现场更换。如果阀杆密封函范围损坏，与您当地的西门子楼宇科技的办事处或分公司联系。

处理



在报废处理前，阀门必须拆分成各种分类的材料部件。

按照法律规定，某些部件可能需要特别处理，因为这些部件可能对生态环境造成危害。

必须遵循当地现行法规。

保证

有关阀门的技术参数仅适用于与本文档“设备组合”中所列西门子执行器配套使用情况。详细信息请参阅第2页“设备组合”。

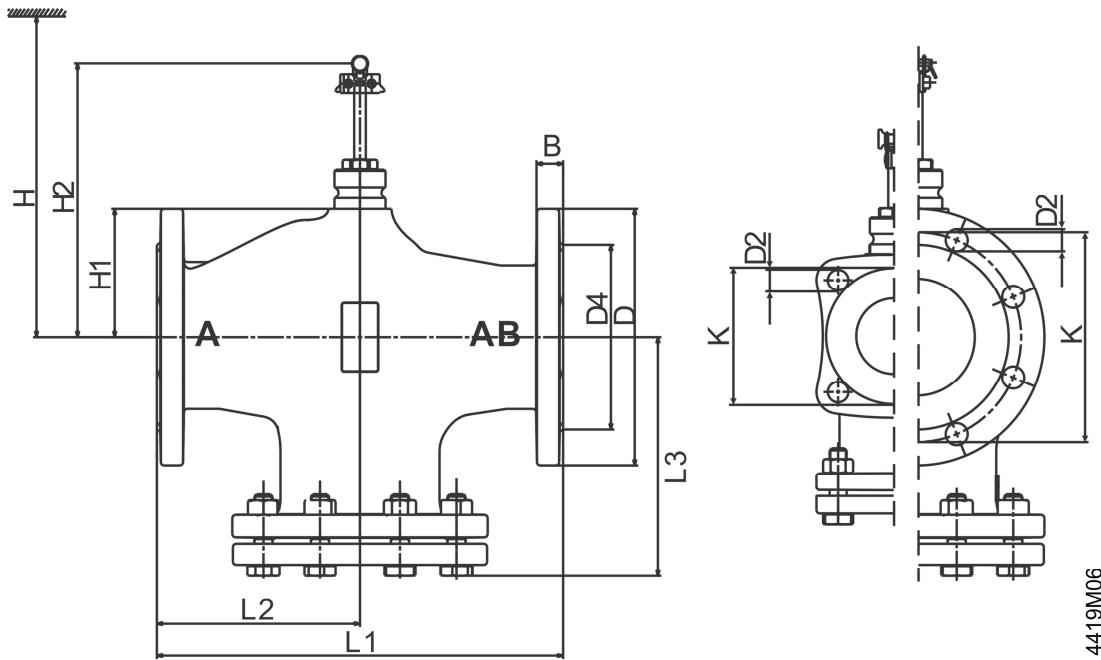
如果使用其他制造商生产的执行器，所有保证条款都将失效。

技术参数

功能参数	额定压力	PN 16 符合 ISO 7268	
	工作压力	符合 ISO 7005 标准, 请参见第6页“工作压力与介质温度”图	
	流量特性	参见第5页的“阀门流量特性”章节	
	泄漏等级		
	直通	k _{vs} 值的 0...0.1%	
	旁通	k _{vs} 值的 0.5...2%	
	允许介质	冷冻水、低温热水、高温热水、掺有防冻剂的水、盐水; 建议: 水处理需依照 VDI 2035 标准	
	介质温度	1...95 °C	
	可调比 S _v	DN 50...150: > 50	
	额定行程	DN 50...80: 20 mm DN 100...150: 40 mm	
材料	阀体	灰铸铁 EN-GJL-250	
	阀杆	不锈钢	
	阀塞	青铜或不锈钢	
	密封函	O 型环: EPDM; 清洁环: PTFE	
尺寸/重量	请参见第9页的“尺寸”		
	法兰连接	符合 ISO 7005 标准	
环境	操作	级别	3K5, 3Z11
		温度	-10...55 °C
		相对湿度	5...95% r.h.
	存储	级别	1K3 增强
		温度	-15...55 °C
		相对湿度	< 95% r.H.
运输	级别	2K3, 2M2	
	温度	-30...+65 °C	
	相对湿度	< 95% r.H.	
标准	额定压力	ISO 7268	
	工作压力	ISO 7005	
	法兰	ISO 7005	
	法兰阀门长度	DIN EN 558-1, 系列 1	
	阀门流量特性	VDI 2173	
	泄漏等级	直通, 旁通 依据 EN 60534-4 / EN 1349	
	水处理	VDI 2035	
	环境	存储:	IEC 60721-3-1
		运输:	IEC 60721-3-2
		操作:	IEC 60721-3-3
	环境兼容性	ISO 14001 (环境) ISO 9001 (质量) SN 36350 (环境兼容产品) 指令 2002/95/EC (RoHS)	

尺寸 (mm)

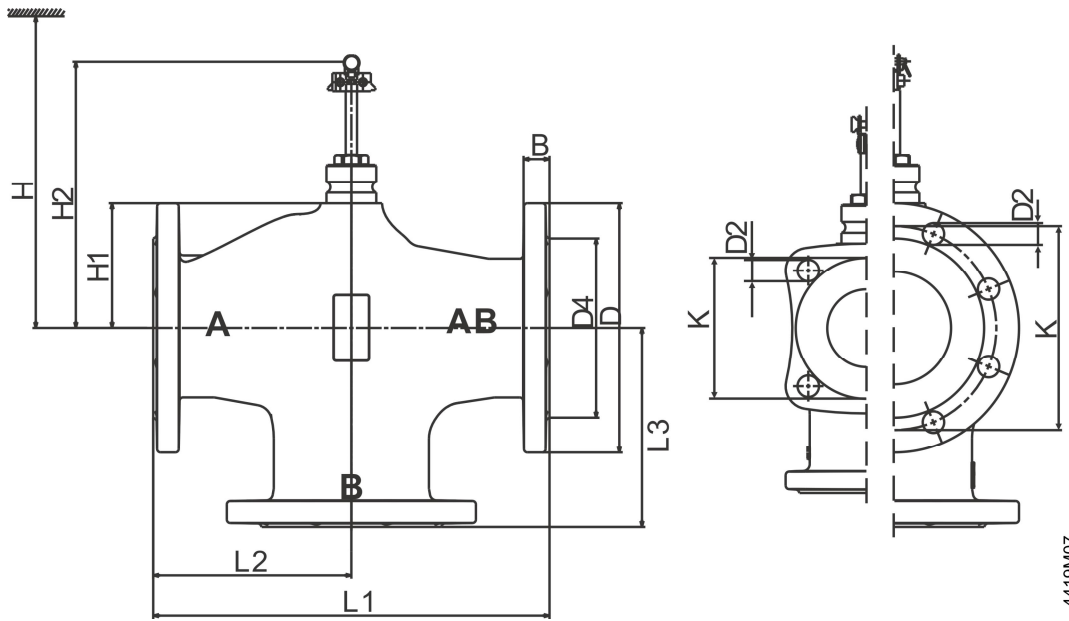
VVF47..



4419M06

	DN	B	Ø D	Ø D2	Ø D4	K	L1	L2	L3	H1	H2	H		重量
												SBX..	SBV..	
mm													kg	
VVF47.50	50	20	165	19 (4x)	99	125	230	115	143	50	155	> 410		11.0
VVF47.65	65	20	185	19 (4x)	118	145	290	145	173	75	180	> 435	>500	16.0
VVF47.80	80	22	200	19 (8x)	132	160	310	155	185	75	180	> 435	>500	23.8
VVF47.100	100	24	220	19 (8x)	156	180	350	175	205	110	235		> 530	32.5
VVF47.125	125	26	250	19 (8x)	184	210	400	200	233	123	248		> 540	45.0
VVF47.150	150	26	285	23 (8x)	211	240	480	240	275	150	275		> 670	65.0

VXF47..



4419M07

	DN	B	Ø D	Ø D2	Ø D4	K	L1	L2	L3	H1	H2	H		重量
												SBX..	SBV..	
mm														kg
VXF47.50	50	20	165	19 (4x)	99	125	230	115	115	50	155	> 410		8.7
VXF47.65	65	20	185	19 (4x)	118	145	290	145	145	75	180	> 435	>500	12.9
VXF47.80	80	22	200	19 (8x)	132	160	310	155	155	75	180	> 435	>500	19.5
VXF47.100	100	24	220	19 (8x)	156	180	350	175	175	110	235		> 530	27.7
VXF47.125	125	26	250	19 (8x)	184	210	400	200	200	123	248		> 540	38.3
VXF47.150	150	26	285	23 (8x)	211	240	480	240	240	150	275		> 570	54.1

DN = 标称口径

H = 执行器总高度加上到墙壁或天花板的最小安装距离，用于安装、连接、操作和维护等

H1 = 从管道中心到执行器安装基面（上部边缘）的尺寸

H2 = 阀门处于“关闭”位置时表示阀杆完全伸出

备件

备件的订货编号

产品编号	产品编号	订货号	连接销钉
VVF47.50	VXF47.50	100996940	
VVF47.65	VXF47.65		
VVF47.80	VXF47.80		
VVF47.100	VXF47.100		
VVF47.125	VXF47.125		
VVF47.150	VXF47.150		

版本编号

产品编号	有效版本编号	产品编号	有效版本编号
VVF47.50	..A	VXF47.50	..A
VVF47.65	..A	VXF47.65	..A
VVF47.80	..A	VXF47.80	..A
VVF47.100	..B	VXF47.100	..A
VVF47.125	..B	VXF47.125	..A
VVF47.150	..B	VXF47.150	..A