



ACVATIX™

电动执行器

SQL321B..
SQL361B..

用于 VKF42.. 蝶阀

- **SQL321B..** 工作电压 AC 220 V、2 位 (SPDT) 控制信号及辅助开关信号反馈
- **SQL361B..** 工作电压 AC 220 V、DC 0...10 V、4...20 mA 控制信号
- **SQL321B..**, 可选 1000 Ω 电位器
- **SQL361B..**, 可选 辅助开关
- 标称旋转角度 90°
- 具有手轮和阀位指示
- 内置防凝加热元件
- 底法兰符合标准 EN ISO 5211

用途

在暖通空调系统中用于驱动 VKF42.. 系列蝶阀，作为截止阀和控制阀。

型号概览

产品型号	物料编号	工作电压	控制信号	位置反馈信号	50 Hz、90° 情况下的定位时间	额定扭矩 [Nm]	法兰连接 EN ISO 5211
SQL321B25	S55164-A100	AC 220 V	两位 (SPDT)	辅助开关对	11	25	F07
SQL321B50	S55164-A101	AC 220 V	两位 (SPDT)	辅助开关对	19	50	F07
SQL361B50	S55164-A102	AC 220 V	DC 0...10 V, 4...20 mA	DC 0...10 V, 4...20 mA	19	50	F07
SQL321B150	S55164-A103	AC 220 V	两位 (SPDT)	辅助开关对	39	150	F07
SQL361B150	S55164-A104	AC 220 V	DC 0...10 V, 4...20 mA	DC 0...10 V, 4...20 mA	39	150	F07
SQL321B270	S55164-A105	AC 220 V	两位 (SPDT)	辅助开关对	39	270	F10
SQL361B270	S55164-A106	AC 220 V	DC 0...10 V, 4...20 mA	DC 0...10 V, 4...20 mA	39	270	F10
SQL321B570	S55164-A107	AC 220 V	两位 (SPDT)	辅助开关对	47	570	F12
SQL361B570	S55164-A108	AC 220 V	DC 0...10 V, 4...20 mA	DC 0...10 V, 4...20 mA	47	570	F12
SQL321B1400	S55164-A109	AC 220 V	两位 (SPDT)	辅助开关对	47	1400	F14
SQL361B1400	S55164-A110	AC 220 V	DC 0...10 V, 4...20 mA	DC 0...10 V, 4...20 mA	47	1400	F14
SQL321B2650	S55164-A111	AC 220 V	两位 (SPDT)	辅助开关对	105	2650	F16
SQL361B2650	S55164-A112	AC 220 V	DC 0...10 V, 4...20 mA	DC 0...10 V, 4...20 mA	105	2650	F16

订货

执行器、蝶阀和附件均须单独订购。

订货时请注明数量、产品名称和型号。

示例

产品型号	物料编号	说明	数量
SQL361B150	S55164-A104	电动执行器	1
ASC10.21	S55845-Z122	一对辅助开关	1

交付

执行器、附件和蝶阀均为分开包装，单独供货。

版本编号

请参阅第 12 页的“版本编号”。

设备组合

电动执行器 ¹⁾							
	SQL321B25	SQL321B50	SQL321B150	SQL321B270	SQL321B570	SQL321B1400	SQL321B2650
	SQL361B50	SQL361B50	SQL361B150	SQL361B270	SQL361B570	SQL361B1400	SQL361B2650
蝶阀	Δp_s [kPa]						
VKF42.50	700						
VKF42.65	700						
VKF42.80	700						
VKF42.100	700						
VKF42.125		700					
VKF42.150			700				
VKF42.200			700				
VKF42.250				700			
VKF42.300					700		
VKF42.350					700		
VKF42.400						700	
VKF42.450						700	
VKF42.500							700
VKF42.600							700

¹⁾ SQL321B..、SQL361B.. 电动执行器可直接安装在 VKF42.. 蝶阀上。

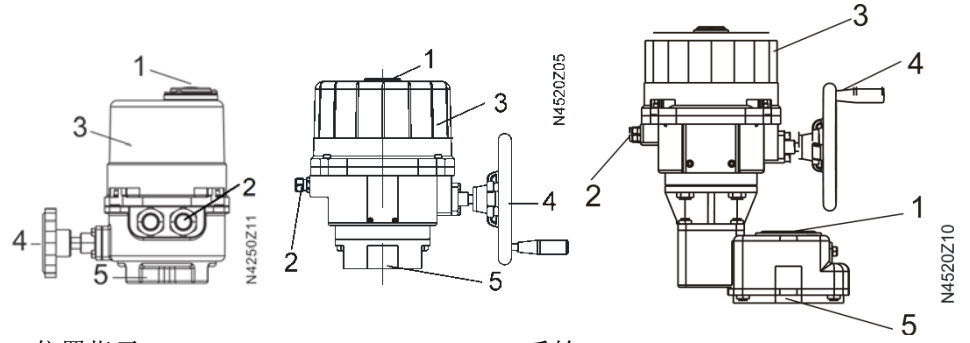
Δp_s 是指在保证电动蝶阀可安全关闭的情况下，阀门两端的最大允许差压（关闭压差）。

执行器由控制器的开/关信号 (SPDT), DC 0...10 V 或 4...20 mA 控制信号驱动, 并产生旋转运动, 通过驱动器送至阀门。

执行器无需维护。此类执行器具有可逆异步电机, 可通过齿轮系驱动主轴, 然后由主轴带动蝶阀的方轴。型号 SQL321B25 手轮主轴上安装了弹簧, 因此必须保持手轮推入才能手动操作。对于其他型号, 手轮则直接连接到蜗杆轴上。

执行器旋转角度为 90°, 适用于西门子 VKF42.. 系列蝶阀。在自动运行过程中, 行程受两个内置行程开关限制。

为了防止壳体内部温度低于露点温度, 执行器配有内置加热元件。



- | | |
|--------------|--------------------|
| 1 位置指示 | 4 手轮 |
| 2 接线盒 | 5 EN ISO 5211 法兰连接 |
| 3 外壳 (电机在壳内) | |

调校
SQL361B..




为了确定阀板在阀门中的位置是全关“0%”或全开“100%”，对于调节型执行器，建议在首次调试时进行调校。

前提条件	
执行器已安装在蝶阀上 通过手轮旋转执行器至半开位置 打开外壳	
调校	
1. 长按 S5 按钮 5 秒钟，调校开始 2. 执行器自动旋转到“100%”行程位置（全开） 3. 执行器自动旋转到“0%”行程位置（全关） 4. 测量值将保存在微处理器中	调校时，红色 LED 灯变暗，并在执行器行程位置为“100%”和“0%”时瞬时点亮
正常操作	
5. 执行器根据控制信号 Y 指示的位置旋转 6. 如果未接收到控制信号 Y，执行器旋转到“0%”行程位置（全关）	红色 LED 灯恒亮

红色 LED 闪烁，指示调校故障。
调校可重复任意次数。

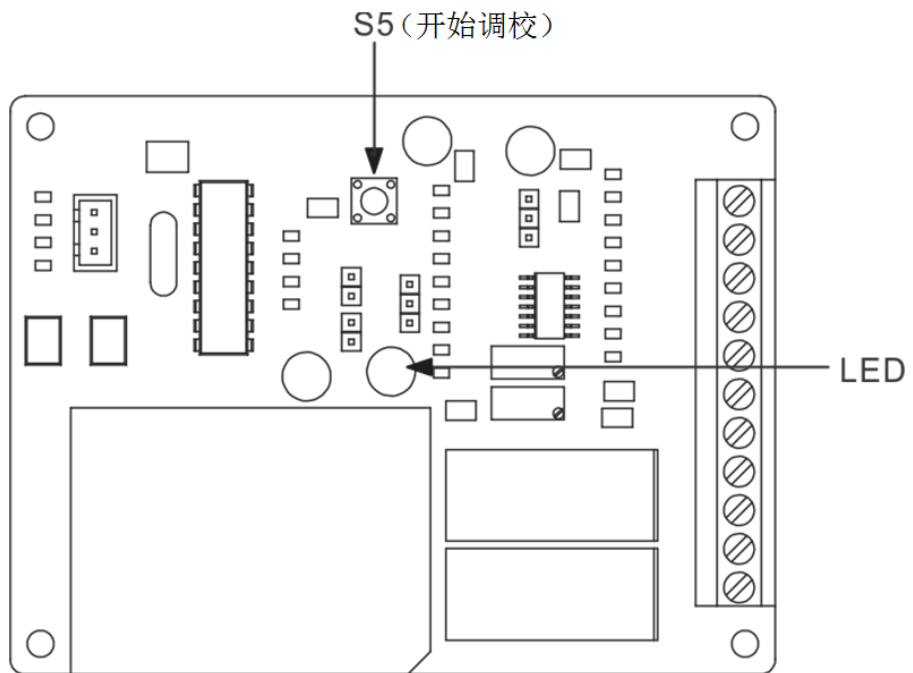
SQL361B..运行状态指示

打开电动执行器外壳，即可通过 LED 指示了解 SQL361B..运行状态。

功能	LED 指示	说明，故障排除
调校	暗 ○	调校进行中，正常
	闪烁 	调校故障
控制模式	亮 	自动运行，正常 ¹⁾
	闪烁 	内部故障，排除故障
	暗 ○	无供电 排除故障，最终可能需要更换执行器

通常，LED 只能提供以上指示（亮，闪烁或暗）。

¹⁾ 当执行器供电正常但未接收到 Y 控制信号，并且调校未开始时，LED 灯也恒亮。

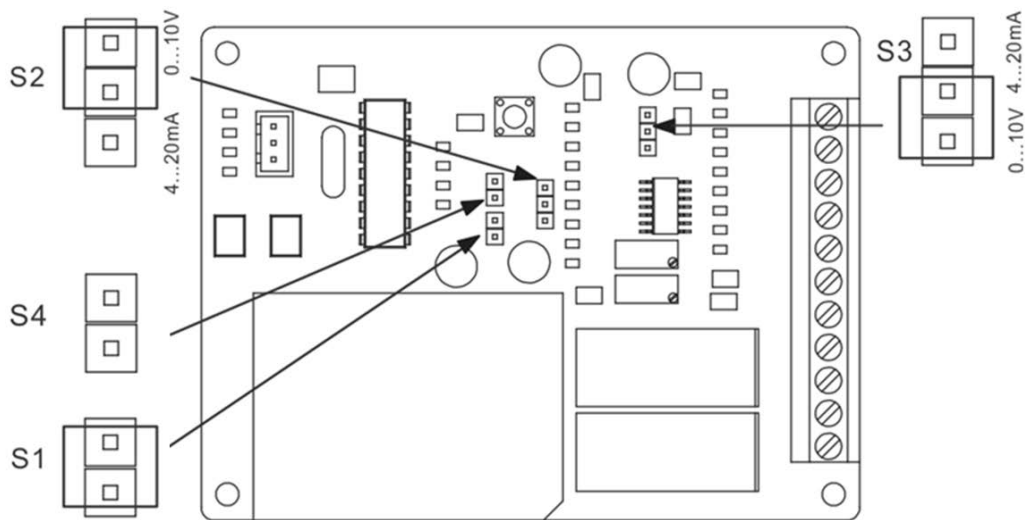


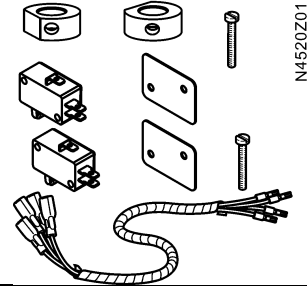
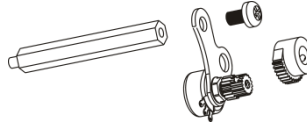
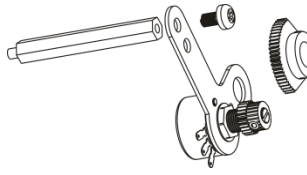
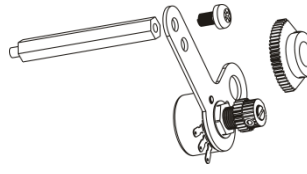
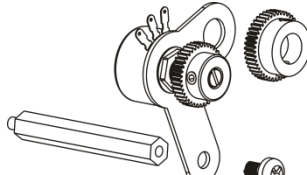
**4...20 mA signal
SQL361B..**

- 输入输出信号默认设置为 0..10 V。
- 插拔跳线方式描述如下。

Input signal	S2	S1	Output signal	S3	S4
0...10 V*	0...10 V	插入	0...10 V*	0...10 V	不插
4...20 mA	4...20 mA	不插	4...20 mA	4...20 mA	不插


* 出厂设置



产品型号	物料编号	图形	说明	用于下列 执行器
ASC10.21	S55845-Z122		辅助开关对	SQL361B50 SQL361B150 SQL361B270 SQL361B570 SQL361B1400 SQL361B2650
ASZ10.20	S55845-Z123		电位器 1000 Ω	SQL321B25
ASZ10.21	S55845-Z124		电位器 1000 Ω	SQL321B50 SQL321B150
ASZ10.22	S55845-Z125		电位器 1000 Ω	SQL321B270 SQL321B570 SQL321B1400
ASZ10.23	S55845-Z126		电位器 1000 Ω	SQL321B2650

工程注意事项

电气安装

警告 

执行器的电气连接必须符合当地相关规定（请参考“接线图”）。
必须始终遵守专为人身和财产安全设计的规定和限制！

安装说明

安装指南

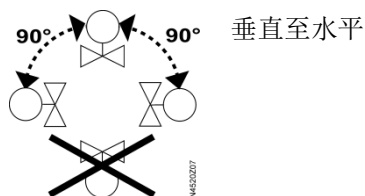
产品型号	文档编号
VKF42..	74 319 0808 0 (M4119)
SQL321B..; SQL361B..	74 319 0809 0 (M4520)
ASC10..	74 319 0810 0 (M4520.1)
ASZ10..	74 319 0811 0 (M4520.2)

SQL321B..、SQL361B..

执行器可直接安装在 VKF42.. 的蝶阀上。
将执行器安装在阀门上时，蝶阀必须在全关位“0%”。

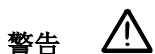
安装方位

阀门和执行器可以直接在现场安装，无需特殊工具也无需做任何调整。



调试注意事项

电动蝶阀试运行前，确认接线正确和零件功能完好。这同样适用于其他安装附件，如辅助开关。



要避免蝶阀上的压力冲击，在启动泵之前，VKF42.. 必须驱置于完全打开的位置（手动或通过控制信号）。

流量可通过驱动电动执行器或者通过操作手轮进行调整。

运行说明

手动操作模式

SQL321B25	必须保持手轮推入才能手动操作。
SQL321B50...B2650 SQL361B50...B2650	手轮始终处于连接状态。

逆转旋转方向

如需逆转旋转方向，只需调换 Y12 和 Y14 连接。

设定旋转角度

机械限位开关从 0° 至 90° 的旋转角度为出厂设置，无法更改。

无源辅助开关的设定位置可调节。

警告



执行器和蝶阀无需维护。

当对阀门或执行器进行任何维护之前，请执行以下操作：

- 关闭泵和电源
- 关闭管道中的主要截止阀
- 释放管道上的压力并使其完全冷却

如果需要，断开接线端子连接。

只有在正确安装手轮或执行器后才可以重新调试阀门。

处理



本设备包含电子或电气部件，不能与家用垃圾一起弃置。此项要求尤其适用于 PCB 产品。

按照法律规定，某些部件可能需要特别处理，因为这些部件可能对生态环境造成危害。

必须遵循当地现行法规。

保证

在“设备组合”（第 2 页）一节中指定的工程数据仅在与所列的西门子蝶阀配套使用时才有效。

注意

如果将本执行器与其他制造商生产的阀门配套使用，所有西门子的保证条款都将失效，用户必须自行承担责任。

技术参数

	SQL321B25	SQL321B50	SQL321B150	SQL321B270	SQL321B570	SQL321B1400	SQL321B2650	
	-	SQL361B50	SQL361B150	SQL361B270	SQL361B570	SQL361B1400	SQL361B2650	
电源	工作电压 电压容差 频率							
	AC 220 V / 单相 +/- 10% 50 / 60 Hz							
信号输入	耗电量 ¹⁾							
	40 VA	88 VA	91 VA	165 VA	194 VA	390 VA	436 VA	
	控制信号 SQL321.. SQL361..							
	两位 (SPDT) DC 0...10 V / 4...20 mA							
	并联操作							
	型号 SQL321B.. 不能数个执行器并联操作。 型号为 SQL361B.. 的执行器可以并联操作，具体数量取决于控制器输出。							
运行数据	位置反馈 SQL321.. SQL361..							
	辅助开关对 (内置) DC 0...10 V / 4...20 mA							
	50 Hz、90° 情况下的定位时间							
	11 秒	19 秒	39 秒	39 秒	47 秒	47 秒	105 秒	
	旋转角度							
	90° ± 1° (出厂设置)							
	额定扭矩 ¹⁾							
	25 Nm	50 Nm	150 Nm	270 Nm	570 Nm	1400 Nm	2650 Nm	
	开关容量							
	AC 250 V、 5 A 电阻	AC 250 V、10 A 电阻						
	加热元件 (内置)							
	220 V 2.0 W	220 V 7.5 W	220 V 8.5 W					
标准和规范	最大允许介质温度							
	-10...80 °C							
	外壳垂直至水平							
	IP65 符合 EN 60529							
	绝缘级别							
	I 级符合 EN 60730							
标准和指令	EU 认证 (CE)							
	A5W90000890*							
	RCM 认证							
	A5W90000886*							
环境兼容性	产品环保声明文件 CB1E4520en* 包含与环境相容性相关的产品设计和评估资料 (RoHS 合规、物料组成、包装、环境效益、废弃处置等)							
	连接阀门 (顶法兰) 的法兰 / 轴							
	EN ISO 5211							
	F07			F10	F12	F14	F16	
尺寸 / 重量	尺寸							
	请参阅第 11、12 页的“尺寸表”							
	重量							
	请参阅第 11、12 页的“尺寸表”							
	密封电线							
	2 x Pg 13.5	2 x Pg 16						
材料	外壳底座及支架							
	压铸铝合金						外壳: 压铸铝 合金 齿轮箱: 铸铁	
	外盖							
	压铸铝合金							

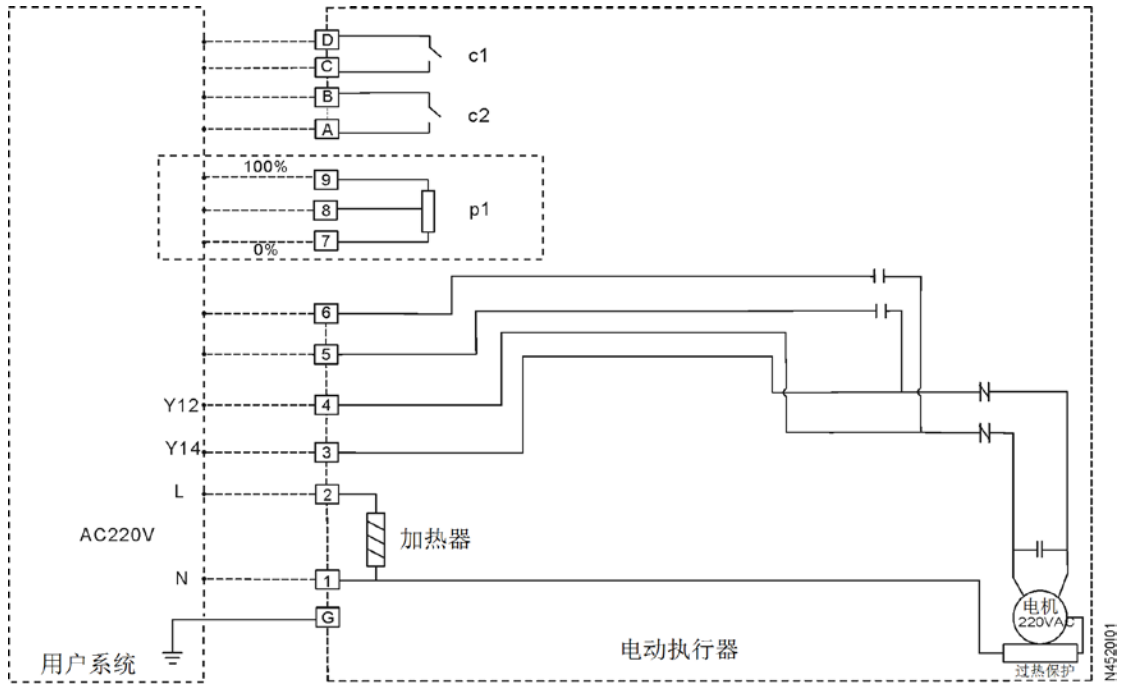
¹⁾ 上述数值在额定电压、环境温度为 20 °C 且在额定运行时间下适用。

* 该文件可从这里下载 <http://siemens.com/bt/download>。

通用环境条件

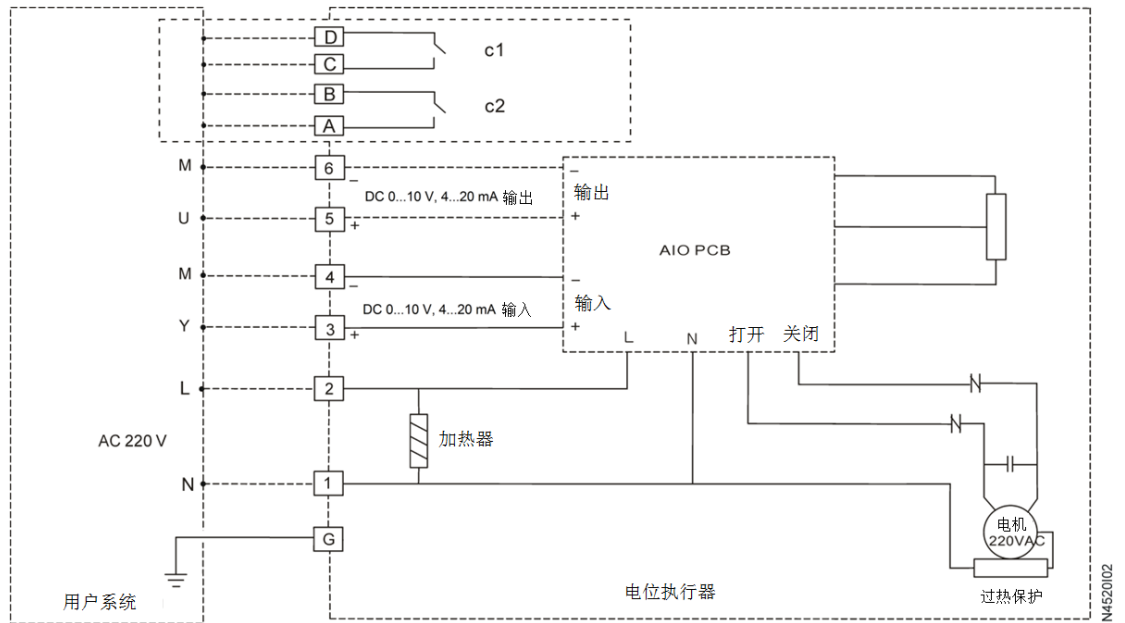
	操作	运输	存储
	EN 60721-3-4	EN 60721-3-2	EN 60721-3-1
环境条件	4K1 级	2K2 级	1K3 级
温度	-20...65 °C	-30...65 °C	-5...55 °C
湿度	15...100% r. h.	<95% r. h.	0...95% r. h.

SQL321B..



- L 系统火线 AC 220 V
- N 系统零线
- Y12 控制信号（关闭）
- Y14 控制信号（打开）
- c1 干触点辅助开关，全关位
- c2 干触点辅助开关，全开位
- p1 电位器 (ASZ10..)

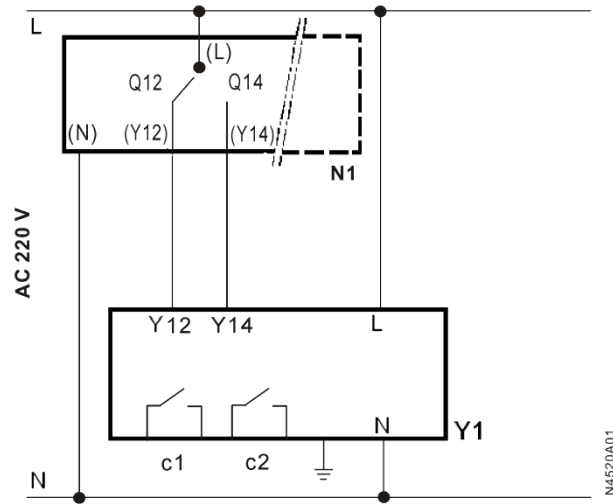
SQL361B..



- L 系统火线 AC 220 V
- N 系统零线
- Y DC 0...10 V, 4...20 mA 的控制信号
- M 测量中线
- c1 干触点辅助开关，全关位 (ASC10.21)
- c2 干触点辅助开关，全开位 (ASC10.21)
- U 位置反馈信号 DC 0...10 V, 4...20 mA

接线图

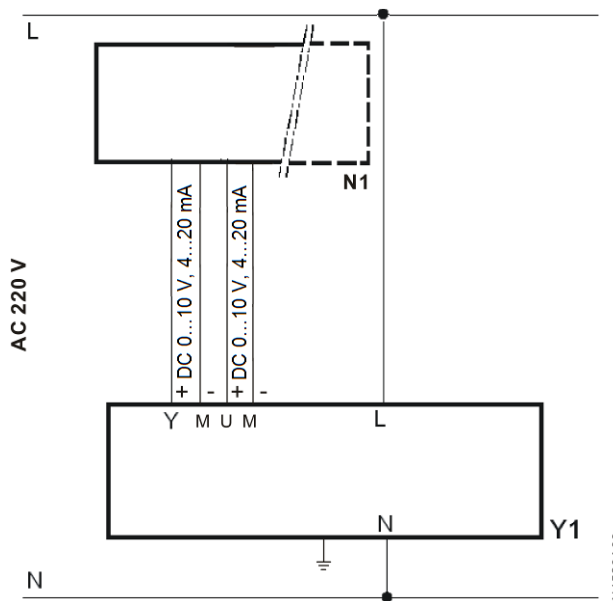
SQL321B..



- N1 控制器
- Y1 执行器
- L 单相 AC 220 V
- N 零线
- Q1、Q2 控制器触点
- Y12 控制信号（关闭）
- Y14 控制信号（打开）
- c1 干触点辅助开关，全关位
- c2 干触点辅助开关，全开位

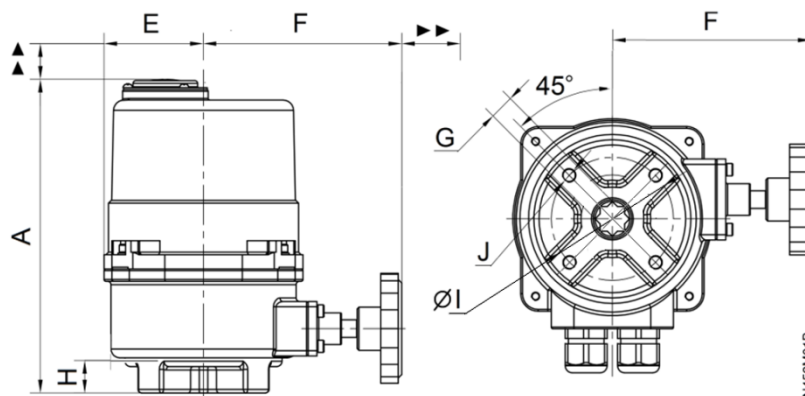
N4520A01

SQL361B..

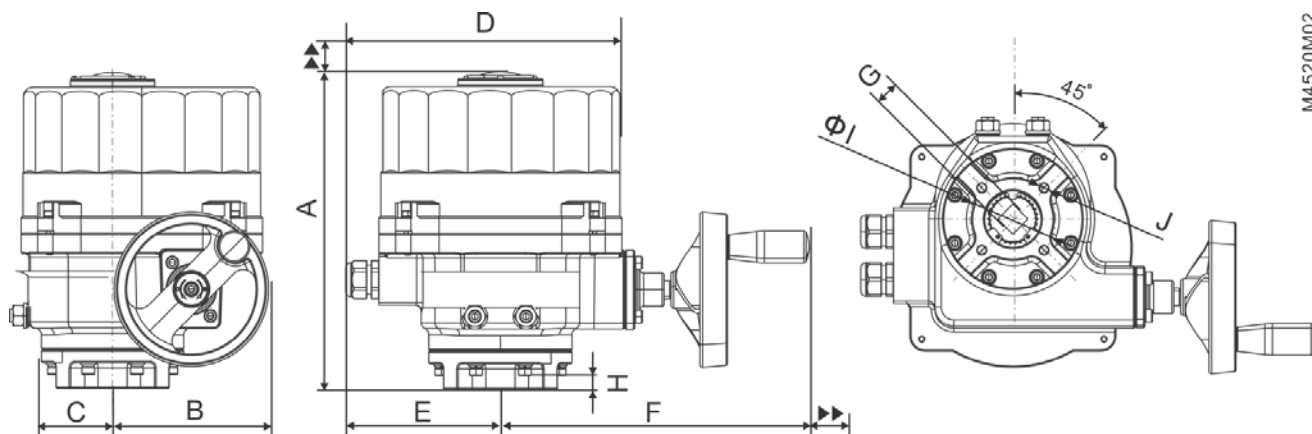


- N1 控制器
- Y1 执行器
- L 单相 AC 220 V
- N 零线
- Y 控制信号 DC 0...10 V, 4...20 mA
- M 测量中线
- U 位置反馈信号 DC 0...10 V, 4...20 mA

N4520A03

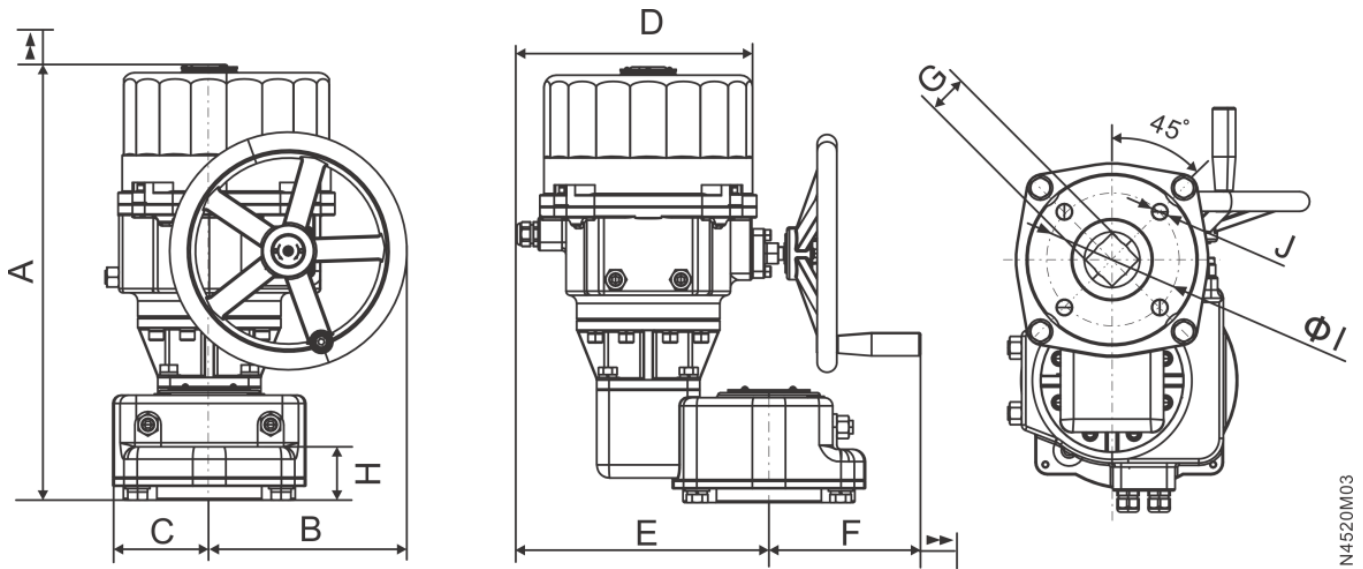


产品型号	A	E	F	H	G	ØI	J	重量 [kg]	EN ISO 5211
SQL321B25	179	57	114	20	11	70	4-M8	3.6	F07



产品型号	A	B	C	D	E	F	G	H	ØI	J	重量 [kg]	EN ISO 5211
SQL321B50 SQL361B50	250	125	77	216	120	240	17*	35	70	4-M8	11	F07
SQL321B150 SQL361B150	250	125	77	216	120	240	17	35	70	4-M8	11	F07
SQL321B270 SQL361B270	307	187	105	260	145	280	22	55	102	4-M10	22	F10
SQL321B570 SQL361B570	307	187	105	260	145	280	27	55	125	4-M12	22	F12
SQL321B1400 SQL361B1400	310	242	119	293	161	346	36	65	140	4-M16	36	F14

* 执行器 SQL361B50 配有一个轴衬套。



N4520M03

产品型号	A	B	C	D	E	F	G	H	Ø I	J	重量 [kg]	EN ISO 5211
SQL321B2650 SQL361B2650	532	118	242	295	308	186	46	85	165	4-M20	76	F16

▲ | ▶▶ ≥ 200 mm: 用于安装、连接、操作和维护等。

版本编号

产品型号	版本编号有效期	产品型号	版本编号有效期
SQL321B25	..D	-	-
SQL321B50	..D	SQL361B50	..D
SQL321B150	..D	SQL361B150	..D
SQL321B270	..D	SQL361B270	..D
SQL321B570	..D	SQL361B570	..D
SQL321B1400	..D	SQL361B1400	..D
SQL321B2650	..D	SQL361B2650	..D