

轻型不锈钢立式多级离心水泵 选型手册



山东金润源水泵

销售人员：孔经理

联系电话：153 0537 9395

不锈钢与铸铁款区别



各有特长，选择自己合适的



VS

泵体和底座采用304或316L不锈钢材质，可耐一般性酸碱腐蚀介质适用于清水输送或轻度腐蚀液体输送等。

泵体采用304或316L不锈钢材质，底座采用铸铁材质，高强度耐磨损，持久耐用适用于清水输送或无腐蚀性液体输送等。



<p>品质保障 Good faith cooperation</p>	<p>专业专注 Good faith cooperation</p>	<p>诚信合作 Good faith cooperation</p>	<p>客户至上 Good faith cooperation</p>	<p>服务第一 Good faith cooperation</p>
--	--	--	--	--

一、产品名称：轻型不锈钢立式多级离心水泵

二、产品参数：（产品具体参数配置，请来电详询：153 0537 9395）

1. 流量：1 立方米/小时--240 立方米/小时

2. 扬程：5 米--305 米

3. 功率：0.37 千瓦--110 千瓦

4. 口径：DN25--DN150

5. 转速：标准 2900 转/分钟（50HZ，其他频率可定制）

6. 温度范围：常温型 0℃--70℃ 高温型 0℃--120℃

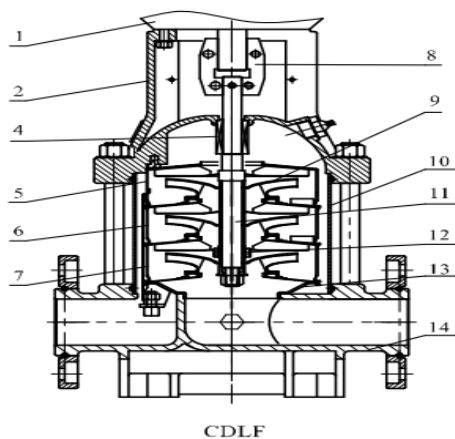
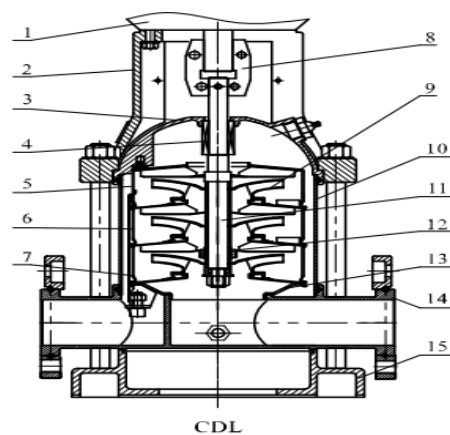
7. 电机电压：标准 380V（其他电压，如 220V 可定制）

8. 配用电机：全封闭、风冷式、纯铜芯标准电机

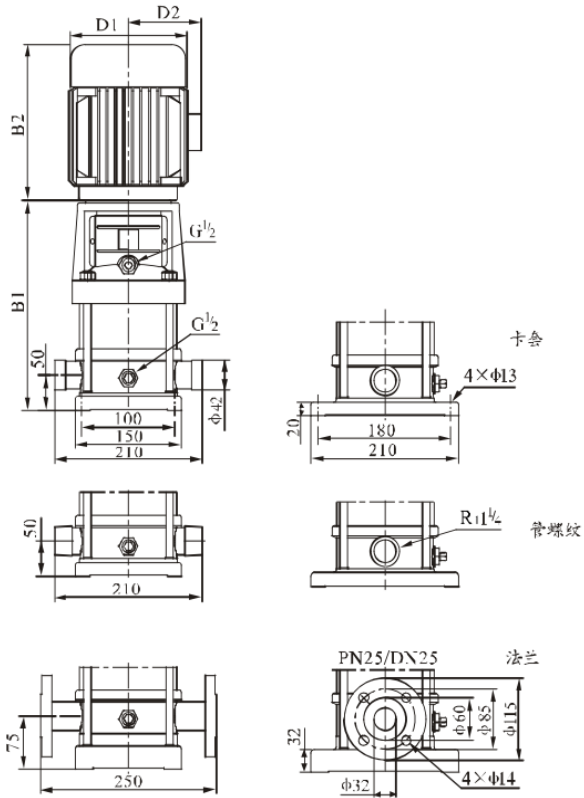
9. 其他电机：高原电机、防爆电机、变频电机等可定制

三、水泵材质

序号	名称	材料	AISI/ASTM
1	电机	组合件	
2	支架	铸铁/球墨铸铁	ASTM25B ASTM70-50-05
4	机械密封	组合件	
5	出水导叶	不锈钢	AISI304
6	导叶	不锈钢	AISI304
7	支撑导叶	不锈钢	AISI304
8	联轴器	球墨铸铁	ASTM70-50-05
9	叶轮	不锈钢	AISI304
10	外筒	不锈钢	AISI304
11	泵轴	不锈钢	AISI304 AISI316L
12	轴承	碳化钨	
13	进水导叶	不锈钢	AISI304
CDL			
14	进出水体	铸铁	ASTM25B
CDLF			
3	密封座	不锈钢	AISI304
14	进出水体	不锈钢	AISI304
15	底座	铸铁	ASTM25B



安装图



尺寸和重量

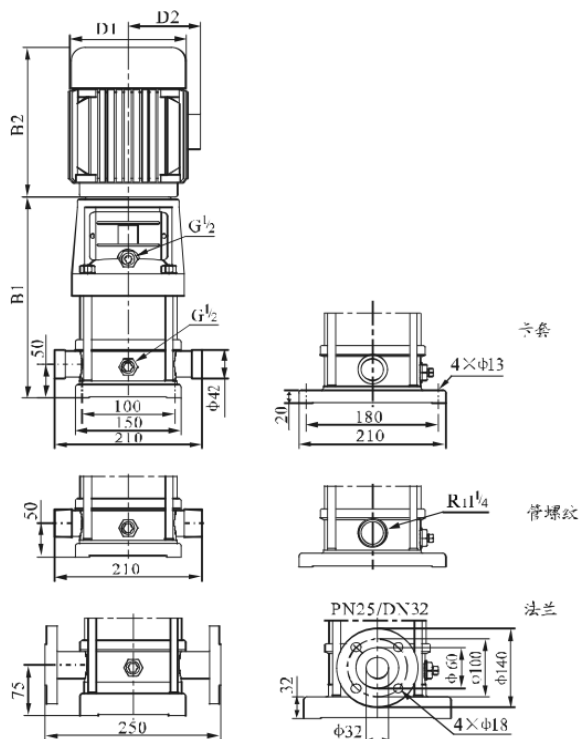
型号	尺寸(mm)					重量(kg)
	B1	B2	B1+B2	D1	D2	
CDL2-20	258	225	483	148	117	20
CDL2-30	276	225	501	148	117	20
CDL2-40	294	225	519	148	117	22
CDL2-50	312	225	537	148	117	23
CDL2-60	340	245	585	170	142	26
CDL2-70	358	245	603	170	142	26
CDL2-90	394	245	639	170	142	28
CDL2-110	430	245	675	170	142	29
CDL2-130	476	290	766	190	155	35
CDL2-150	512	290	802	190	155	36
CDL2-180	566	290	856	190	155	41
CDL2-220	638	290	928	190	155	42
CDL2-260	720	345	1065	197	165	52

性能表

型号	配用电机 (kW)	Q (m ³ /h)	1	1.2	1.6	2.0	2.4	2.8	3.2	3.5
CDL2-20	0.37	II (m)	18	17	16	15	13	12	10	8
CDL2-30	0.37		27	26	24	22	20	18	15	12
CDL2-40	0.55		36	35	33	30	26	24	20	16
CDL2-50	0.55		45	43	40	37	33	30	24	20
CDL2-60	0.75		53	52	50	45	40	36	30	24
CDL2-70	0.75		63	61	57	52	47	41	35	28
CDL2-90	1.1		80	78	73	67	61	54	45	37
CDL2-110	1.1		98	95	89	82	73	64	54	44
CDL2-130	1.5		116	114	106	98	89	78	65	52
CDL2-150	1.5		134	130	123	112	100	90	73	60
CDL2-180	2.2		161	157	148	136	121	108	91	76
CDL2-220	2.2		197	192	180	165	148	130	110	90
CDL2-260	3.0	232	228	214	198	179	158	130	110	

关于水泵选型问题、水泵详细情况；请来电咨询：孔经理，153 0537 9395；

安装图



尺寸和重量

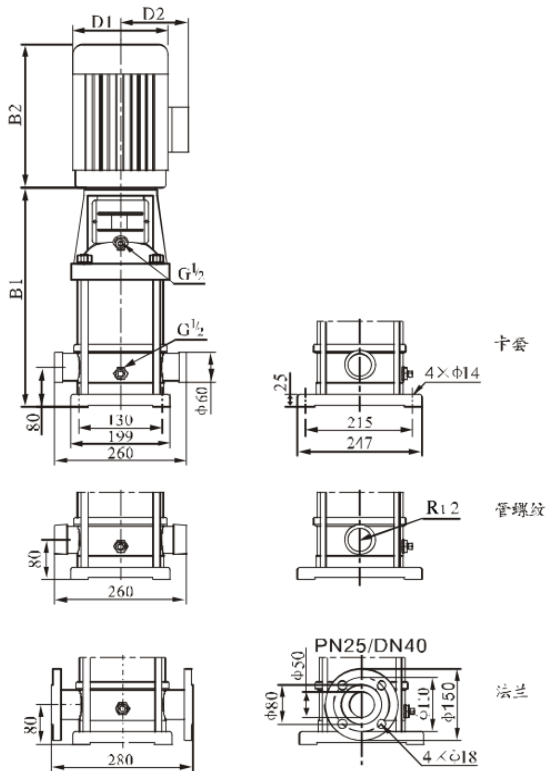
型号	尺寸(mm)					重量(kg)
	B1	B2	B1+B2	D1	D2	
CDL4-20	276	225	501	148	117	21
CDL4-30	303	225	528	148	117	22
CDL4-40	340	245	585	170	142	25
CDL4-50	367	245	612	170	142	27
CDL4-60	394	245	639	170	142	27
CDL4-70	431	290	721	190	155	33
CDL4-80	458	290	748	190	155	33
CDL4-100	512	290	802	190	155	37
CDL4-120	566	290	856	190	155	38
CDL4-140	630	345	975	197	165	46
CDL4-160	684	345	1029	197	165	48
CDL4-190	765	355	1120	230	188	57
CDL4-220	846	355	1201	230	188	59

性能表

型号	配用电机 (kW)	Q (m ³ /h)	1.5	2.0	3.0	4.0	5.0	6.0	7.0
CDL4-20	0.37	II (m)	19	18	17	15	13	10	8
CDL4-30	0.55		28	27	26	24	20	18	13
CDL4-40	0.75		38	36	34	32	27	24	19
CDL4-50	1.1		47	45	43	40	34	31	23
CDL4-60	1.1		56	54	52	48	41	37	28
CDL4-70	1.5		66	63	61	56	48	43	33
CDL4-80	1.5		74	72	70	64	55	50	38
CDL4-100	2.2		96	90	87	81	71	62	48
CDL4-120	2.2		114	108	104	95	85	75	58
CDL4-140	3.0		136	126	122	112	101	89	68
CDL4-160	3.0		152	144	140	129	115	101	78
CDL4-190	4.0		183	171	168	153	137	122	93
CDL4-220	4.0		211	200	192	178	160	138	108

关于水泵选型问题、水泵详细情况；请来电咨询：孔经理，153 0537 9395；

安装图



尺寸和重量

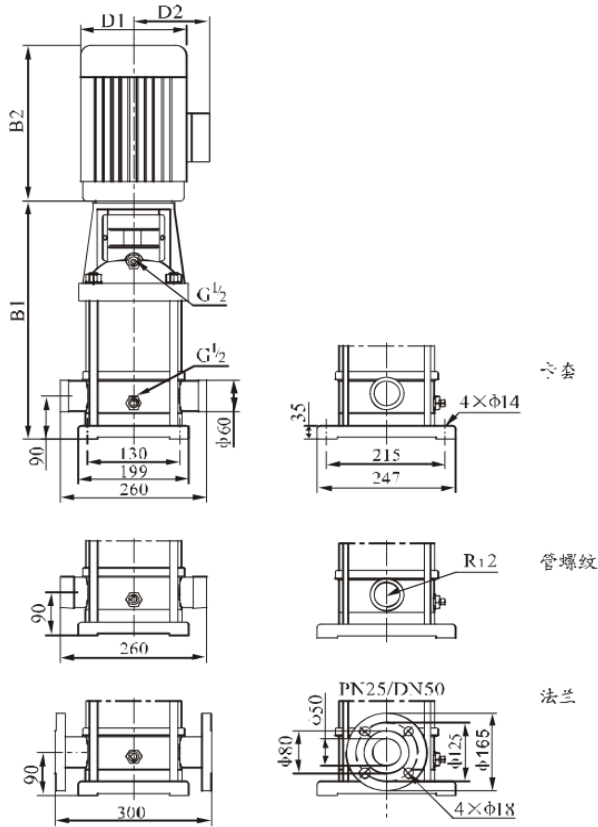
型号	尺寸(mm)					重量(kg)
	B1	B2	B1+B2	D1	D2	
CDL8-20	347	245	592	170	142	32
CDL8-30	377	245	622	170	142	34
CDL8-40	417	290	707	190	155	40
CDL8-50	447	290	737	190	155	44
CDL8-60	477	290	767	190	155	45
CDL8-80	547	345	892	197	165	53
CDL8-100	607	355	962	230	188	64
CDL8-120	667	355	1022	230	188	66
CDL8-140	747	390	1137	260	208	81
CDL8-160	807	390	1197	260	208	84
CDL8-180	867	390	1257	260	208	93
CDL8-200	927	390	1317	260	208	94

性能表

型号	配用电机 (kW)	Q (m ³ /h)	5	6	7	8	9	10	11	12
CDL8-20	0.75	H (m)	20	19.5	19	18	17	16	14	13
CDL8-30	1.1		30	29.5	28.5	27	25	24	21	19
CDL8-40	1.5		41	39.5	38	36	34	32	28	26
CDL8-50	2.2		52	50	48	45	42	40	36	32
CDL8-60	2.2		62	60	57	54	51	48	43	39
CDL8-80	3.0		83	80	77	73	69	65	58	52
CDL8-100	4.0		104	100	97	92	87	81	73	65
CDL8-120	4.0		124	120	116	111	104	92	87	78
CDL8-140	5.5		145	141	136	130	122	113	102	92
CDL8-160	5.5		166	161	156	148	139	130	118	106
CDL8-180	7.5		187	182	175	167	157	146	134	120
CDL8-200	7.5		208	202	195	186	175	163	150	135

关于水泵选型问题、水泵详细情况；请来电咨询：孔经理，153 0537 9395；

安装图



尺寸和重量

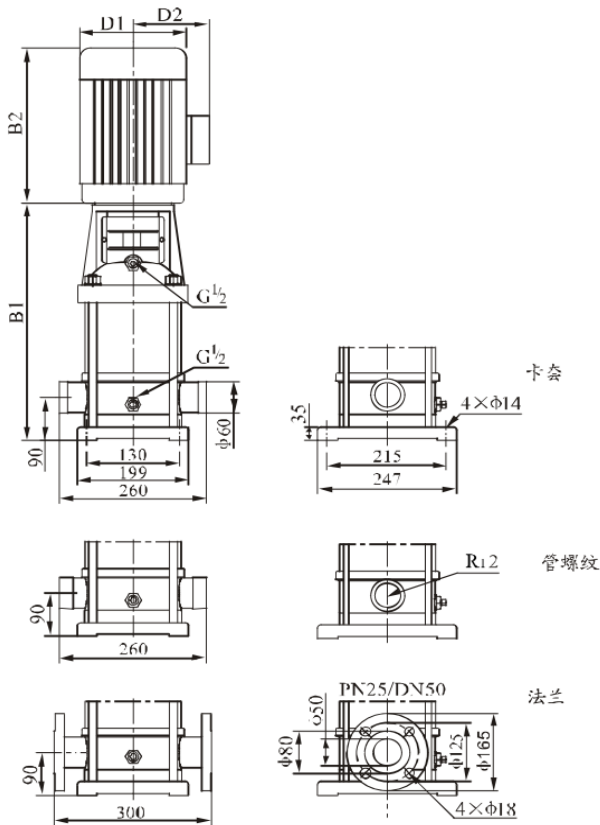
型号	尺寸(mm)					重量(kg)
	B1	B2	B1+B2	D1	D2	
CDL12-20	367	290	657	190	155	39
CDL12-30	397	290	687	190	155	43
CDL12-40	437	345	782	197	165	51
CDL12-50	467	345	812	197	165	53
CDL12-60	497	355	852	230	188	61
CDL12-70	547	390	937	260	208	73
CDL12-80	577	390	967	260	208	74
CDL12-90	607	390	997	260	208	76
CDL12-100	637	390	1027	260	208	83
CDL12-120	697	390	1087	260	208	87
CDL12-140	845	500	1345	330	255	158
CDL12-160	905	500	1405	330	255	161
CDL12-180	965	500	1465	330	255	164

性能表

型号	配用电机 (kW)	Q (m ³ /h)	7	8	9	10	11	12	13	14	15	16
CDL12-20	1.5	II (m)	23.5	23	22.5	22	21	20	18.5	17	15.5	14
CDL12-30	2.2		35.5	35	34	33	31.5	30	28	26	23.5	21
CDL12-40	3		47	46	45	44	42	40	37	34	31	28
CDL12-50	3		59.5	58	56.5	55	52.5	50	46.5	43	39	35
CDL12-60	4		71.5	70	68	66	63	60	56	52	47	42
CDL12-70	5.5		83.5	82	79.5	77	73.5	70	65.5	61	55	49
CDL12-80	5.5		95.5	94	91	88	84	80	75	70	63	56
CDL12-90	5.5		108	106	103	100	95.5	91	85	79	71.5	64
CDL12-100	7.5		120	118	114.5	111	106	101	94.5	88	80	72
CDL12-120	7.5		143.5	141	137	133	127	121	113.5	106	96	86
CDL12-140	11		168	165	160	155	148	141	132.5	124	112	100
CDL12-160	11		192.5	189	183.5	178	170	162	152	142	128.5	115
CDL12-180	11		217	213	207.5	202	192.5	183	171.5	160	145	130

关于水泵选型问题、水泵详细情况；请来电咨询：孔经理，153 0537 9395；

安装图



尺寸和重量

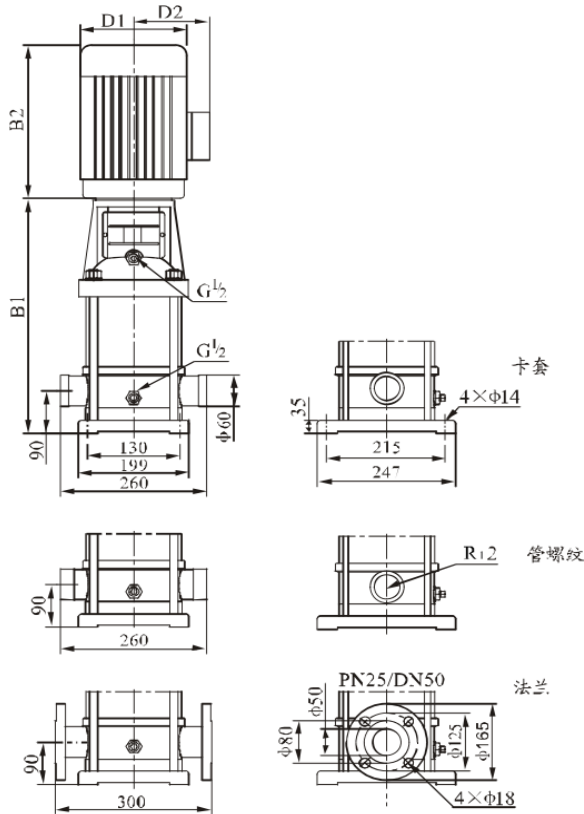
型号	尺寸(mm)					重量(kg)
	B1	B2	B1+B2	D1	D2	
CDLI6-20	397	290	687	190	155	42
CDLI6-30	452	345	797	197	165	50
CDLI6-40	497	355	852	230	188	59
CDLI6-50	562	390	952	260	208	76
CDLI6-60	607	390	997	260	208	77
CDLI6-70	652	390	1042	260	208	84
CDLI6-80	697	390	1087	260	208	86
CDLI6-100	875	500	1375	330	255	158
CDLI6-120	965	500	1465	330	255	161
CDLI6-140	1055	500	1555	330	255	174
CDLI6-160	1145	500	1645	330	255	178

性能表

型号	配用电机 (kW)	Q (m ³ /h)	8	10	12	14	16	18	20	22
CDLI6-20	2.2	H (m)	27	26	25	24	22	21	19	16
CDLI6-30	3.0		41	40	38	37	34	32	29	25
CDLI6-40	4.0		54	53	52	49	46	43	38	34
CDLI6-50	5.5		68	67	65	62	58	54	48	43
CDLI6-60	5.5		82	80	78	74	70	64	58	52
CDLI6-70	7.5		96	95	91	87	82	76	68	61
CDLI6-80	7.5		110	108	104	99	94	86	77	70
CDLI6-100	11		138	136	131	125	118	109	97	87
CDLI6-120	11		166	162	157	150	141	130	116	105
CDLI6-140	15		194	190	184	175	166	152	136	122
CDLI6-160	15		222	217	210	200	189	174	156	140

关于水泵选型问题、水泵详细情况；请来电咨询：孔经理，153 0537 9395；

安装图



尺寸和重量

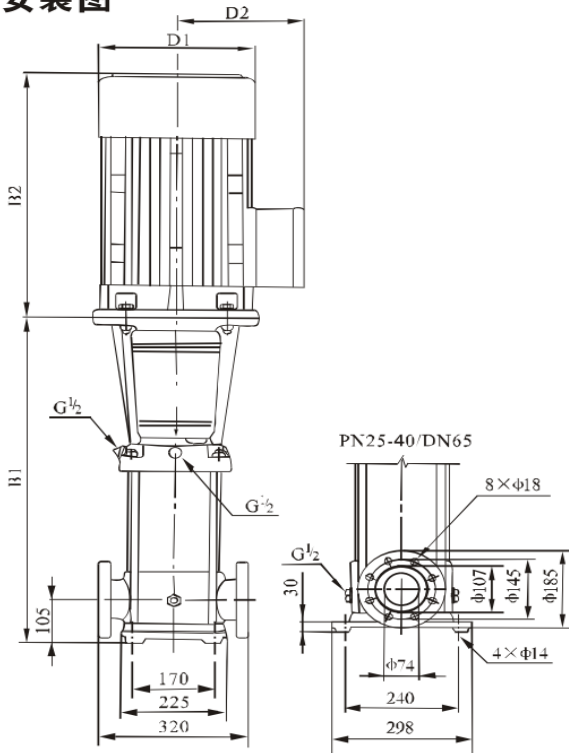
型号	尺寸(mm)					重量(kg)
	B1	B2	B1+B2	D1	D2	
CDL20-10	387	245	632	170	142	33
CDL20-20	397	290	687	190	155	42
CDL20-30	452	355	807	230	188	58
CDL20-40	517	390	907	260	208	74
CDL20-50	562	390	952	260	208	76
CDL20-60	607	390	997	260	208	82
CDL20-70	652	390	1042	260	208	84
CDL20-80	785	500	1285	330	255	153
CDL20-100	875	500	1375	330	255	157
CDL20-120	965	500	1465	330	255	170
CDL20-140	1055	500	1555	330	255	172
CDL20-170	1190	550	1740	330	255	195

性能表

型号	配用电机 (kW)	Q (m ³ /h)	H (m)									
			10	12	14	16	18	20	22	24	26	28
CDL20-10	1.1	II (m)	13.5	13	12.5	12	11	10	9	8	7	6
CDL20-20	2.2		27	26.5	26	25	24	23	22	20	18	15
CDL20-30	4.0		40	39.5	39	38	37	35	33	30	27	24
CDL20-40	5.5		54	53	52	51	49	47	44	41	37	33
CDL20-50	5.5		67	66	64	62	60	58	55	50	45	40
CDL20-60	7.5		81	79	77	75	73	70	66	61	55	49
CDL20-70	7.5		95	93	91	89	86	82	77	71	65	58
CDL20-80	11		109	107	105	102	99	94	89	82	75	67
CDL20-100	11		136	134	131	128	124	118	111	103	95	85
CDL20-120	15		164	162	158	154	149	142	133	124	114	102
CDL20-140	15		192	189	185	180	174	166	156	145	133	119
CDL20-170	18.5		234	230	225	219	212	202	190	177	162	145

关于水泵选型问题、水泵详细情况；请来电咨询：孔经理，153 0537 9395；

安装图



尺寸和重量

型号	尺寸(mm)					重量(kg)
	B1	B2	B1+B2	D1	D2	
CDL32-10-1/CDL32-10	505	290	795	190	155	64/68
CDL32-20-2/CDL32-20	575	345/355	920/930	197/230	165/180	77/85
CDL32-30-2/CDL32-30	645	390	1035	260	208	100
CDL32-40-2/CDL32-40	715	390	1105	260	208	109
CDL32-50-2/CDL32-50	890	500	1390	330	255	181
CDL32-60-2/CDL32-60	960	500	1460	330	255	185
CDL32-70-2/CDL32-70	1030	500	1530	330	255	199
CDL32-80-2/CDL32-80	1100	500	1600	330	255	203
CDL32-90-2/CDL32-90	1170	550	1720	330	255	222
CDL32-100-2/CDL32-100	1240	550	1790	330	255	227
CDL32-110-2/CDL32-110	1310	575	1885	360	285	272
CDL32-120-2/CDL32-120	1380	575	1955	360	285	276
CDL32-130-2/CDL32-130	1450	650	2100	400	310	337
CDL32-140-2/CDL32-140	1520	650	2170	400	310	341
CDL32-150-2/CDL32-150	1590	650	2240	400	310	345
CDL32-160-2/CDL32-160	1660	650	2310	400	310	350

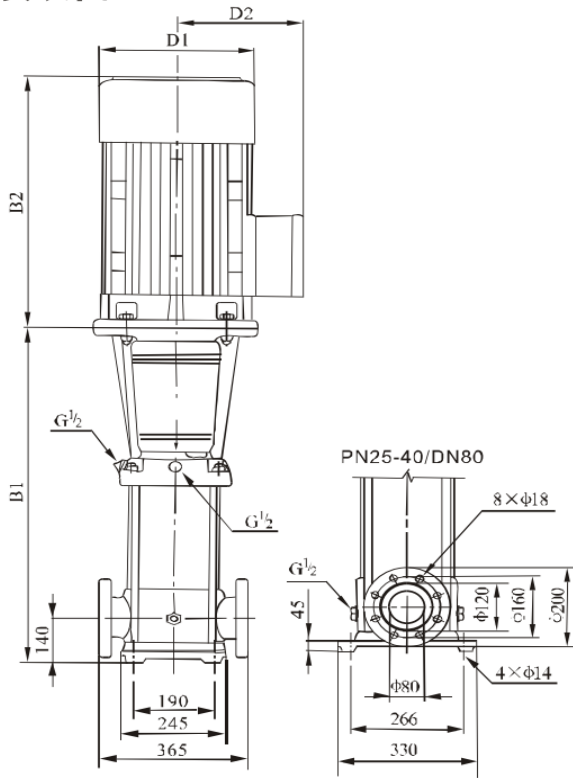
性能表

型号	配用电机 (kW)	Q (m³/h)	H (m)						
			16	20	24	28	32	36	40
CDL32-10-1	1.5	14	13	12	11	9	7	4	
CDL32-10	2.2	18	17	15	14	13	11	8	
CDL32-20-2	3.0	29	28	26	23	20	16	11	
CDL32-20	4.0	36	34	32	29	27	23	18	
CDL32-30-2	5.5	47	44	41	38	33	28	21	
CDL32-30	5.5	54	51	48	44	40	35	27	
CDL32-40-2	7.5	65	62	58	53	46	40	30	
CDL32-40	7.5	72	69	65	59	53	47	37	
CDL32-50-2	11	83	79	74	68	60	52	41	
CDL32-50	11	90	86	81	74	67	59	47	
CDL32-60-2	11	101	97	90	83	74	65	51	
CDL32-60	11	108	104	97	90	81	72	57	
CDL32-70-2	15	119	114	107	98	88	78	60	
CDL32-70	15	126	121	113	105	95	85	67	
CDL32-80-2	15	136	131	123	114	102	90	71	
CDL32-80	15	144	138	130	120	109	97	77	

型号	配用电机 (kW)	Q (m³/h)	H (m)						
			16	20	24	28	32	36	40
SDL32-90-2	18.5	154	148	140	129	117	102	82	
SDL32-90	18.5	162	156	147	136	124	109	88	
SDL32-100-2	18.5	175	166	157	146	131	115	91	
SDL32-100	18.5	182	173	164	152	138	122	98	
SDL32-110-2	22	193	184	173	164	146	128	102	
SDL32-110	22	200	191	180	168	153	135	109	
SDL32-120-2	22	211	201	189	178	160	140	113	
SDL32-120	22	218	208	196	184	167	147	120	
SDL32-130-2	30	230	218	206	193	174	153	124	
SDL32-130	30	237	225	213	200	181	160	131	
SDL32-140-2	30	247	235	222	210	189	165	135	
SDL32-140	30	255	242	229	216	196	172	142	
SDL32-150-2	30	266	253	239	224	203	178	145	
SDL32-150	30	274	260	246	231	210	185	152	
SDL32-160-2	30	284	270	255	240	218	190	156	
SDL32-160	30	292	277	262	246	225	197	163	

关于水泵选型问题、水泵详细情况；请来电咨询：孔经理，153 0537 9395；

安装图



尺寸和重量

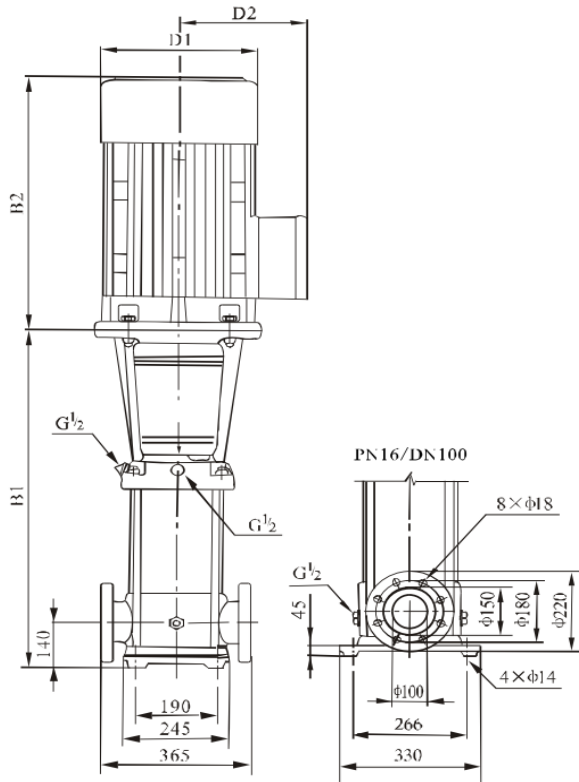
型号	尺寸(mm)					重量(kg)
	B1	B2	B1+B2	D1	D2	
CDL45-10-1	561	345/355	906/916	197/230	165/188	83/90
CDL45-10						
CDL45-20-2	641	390	1031	260	208	105/110
CDL45-20						
CDL45-30-2	826	500	1326	330	255	183
CDL45-30						
CDL45-40-2	906	500	1406	330	255	197
CDL45-40						
CDL45-50-2	986	550	1536	330	255	221
CDL45-50						
CDL45-60-2	1066	575	1641	360	285	261
CDL45-60						
CDL45-70-2	1146	650	1796	400	310	320
CDL45-70						
CDL45-80-2	1226	650	1876	400	310	324
CDL45-80						
CDL45-90-2	1306	650	1956	400	310	328/352
CDL45-90						
CDL45-100-2	1386	650	2036	400	310	355
CDL45-100						
CDL45-110-2	1466	685	2151	450	345	426
CDL45-110						
CDL45-120-2	1546	685	2231	450	345	432
CDL45-120						
CDL45-130-2	1626	685	2311	450	345	438

性能表

型号	配用电机 (kW)	Q (m ³ /h)	25	30	35	40	45	50	55
			II (m)						
CDL45-10-1	3.0	II (m)	20	19	18	17	15	13	11
CDL45-10	4.0		24	23	22	21	19	18	16
CDL45-20-2	5.5		40	38	36	33	30	27	23
CDL45-20	7.5		48	46	44	42	39	35	31
CDL45-30-2	11		63	61	58	54	50	44	38
CDL45-30	11		71	69	66	63	58	53	47
CDL45-40-2	15		87	84	80	75	69	62	54
CDL45-40	15		95	92	88	84	78	71	62
CDL45-50-2	18.5		111	107	102	96	88	80	69
CDL45-50	18.5		119	115	110	105	97	88	78
CDL45-60-2	22		135	130	124	117	108	97	85
CDL45-60	22		143	138	132	125	116	106	93
CDL45-70-2	30		158	152	146	138	127	115	100
CDL45-70	30		166	161	154	146	135	124	109
CDL45-80-2	30		182	175	168	159	146	133	116
CDL45-80	30		190	184	176	167	154	141	124
CDL45-90-2	30		205	198	190	180	166	150	132
CDL45-90	37		214	207	198	188	174	159	140
CDL45-100-2	37		230	221	212	200	185	168	147
CDL45-100	37		238	230	220	209	193	177	155
CDL45-110-2	45	255	246	236	223	206	188	165	
CDL45-110	45	263	255	244	232	214	196	173	
CDL45-120-2	45	280	270	259	245	226	206	181	
CDL45-120	45	289	280	268	255	236	216	190	
CDL45-130-2	45	305	294	282	267	247	225	198	

关于水泵选型问题、水泵详细情况；请来电咨询：孔经理，153 0537 9395；

安装图



尺寸和重量

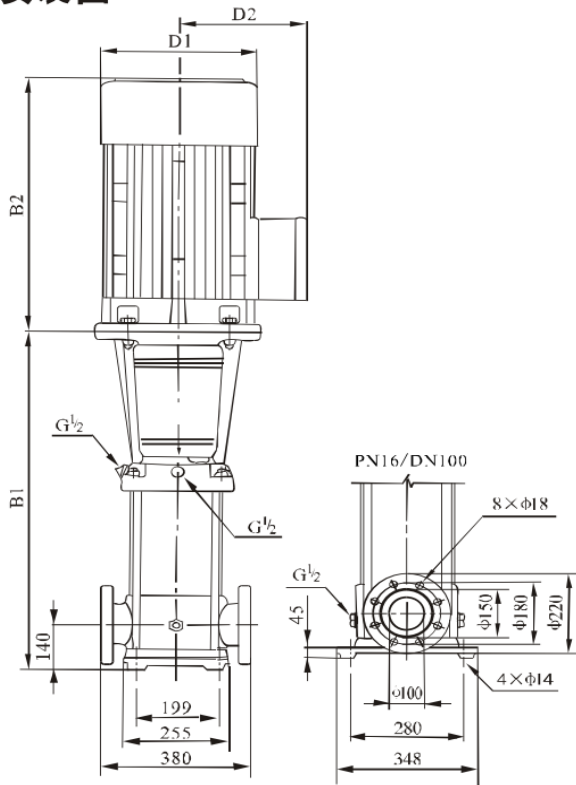
型号	尺寸(mm)					重量(kg)
	B1	B2	B1+B2	D1	D2	
CDL64-10-1	561	355	916	230	188	93
CDL64-10	561	390	951	260	208	105
CDL64-20-2	644	390	1034	260	208	110
CDL64-20-1	754	500	1254	330	255	182
CDL64-20	754	500	1254	330	255	182
CDL64-30-2	836	500	1336	330	255	196
CDL64-30-1	836	500	1336	330	255	197
CDL64-30	836	550	1386	330	255	221
CDL64-40-2	919	550	1469	330	255	225
CDL64-40-1	919	575	1494	360	285	258
CDL64-40	919	575	1494	360	285	258
CDL64-50-2	1001	650	1651	400	310	319
CDL64-50-1	1001	650	1651	400	310	320
CDL64-50	1001	650	1651	400	310	320
CDL64-60-2	1084	650	1734	400	310	325
CDL64-60-1	1084	650	1734	400	310	349
CDL64-60	1084	650	1734	400	310	349
CDL64-70-2	1166	650	1816	400	310	353
CDL64-70-1	1166	650	1816	400	310	353
CDL64-70	1166	685	1851	460	340	420
CDL64-80-2	1248	685	1933	460	340	424
CDL64-80-1	1248	685	1933	460	340	424

性能表

型号	配用电机 (kW)	Q (m ³ /h)	H (m)							
			30	40	50	60	64	70	80	
CDL64-10-1	4.0	H (m)	19	18	16	14	13	11	8	
CDL64-10	5.5		27	25	23	21	20	18	15	
CDL64-20-2	7.5		39	36	33	29	27	23	17	
CDL64-20-1	11		46	44	40	36	34	30	24	
CDL64-20	11		53	51	47	43	41	37	30	
CDL64-30-2	15		66	62	56	50	47	41	32	
CDL64-30-1	15		73	69	63	57	54	48	39	
CDL64-30	18.5		80	76	70	64	61	55	46	
CDL64-40-2	18.5		92	87	80	71	67	60	47	
CDL64-40-1	22		100	94	87	78	74	67	54	
CDL64-40	22		107	101	94	85	81	74	61	
CDL64-50-2	30		121	114	105	95	89	80	64	
CDL64-50-1	30		128	121	112	102	96	87	71	
CDL64-50	30		136	129	119	109	103	94	78	
CDL64-60-2	30		150	142	131	118	111	101	81	
CDL64-60-1	37		157	149	138	125	118	108	88	
CDL64-60	37		164	156	145	132	125	115	95	
CDL64-70-2	37		179	169	156	141	133	121	99	
CDL64-70-1	37		186	176	163	148	141	128	106	
CDL64-70	45		193	183	170	155	148	135	112	
CDL64-80-2	45	207	196	182	164	156	142	116		
CDL64-80-1	45	215	203	189	171	163	149	123		

关于水泵选型问题、水泵详细情况；请来电咨询：孔经理，153 0537 9395；

安装图



尺寸和重量

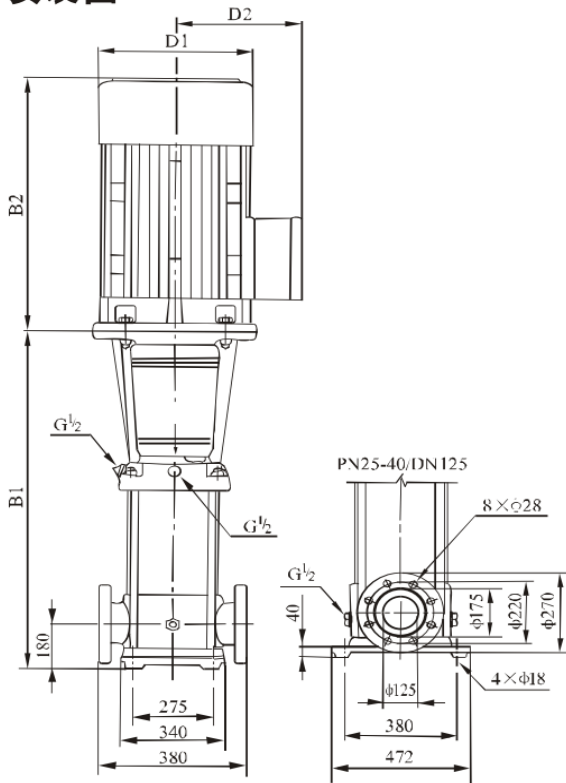
型号	尺寸(mm)					重量(kg)
	B1	B2	B1+B2	D1	D2	
CDL90-10-1	571	390	961	260	208	105
CDL90-10	571	390	961	260	208	110
CDL90-20-2	773	500	1273	330	255	181
CDL90-20	773	500	1273	330	255	192
CDL90-30-2	865	550	1415	330	255	215
CDL90-30	865	575	1440	360	285	252
CDL90-40-2	957	650	1607	400	310	312
CDL90-40	957	650	1607	400	310	312
CDL90-50-2	1049	650	1699	400	310	336
CDL90-50	1049	650	1699	400	310	336
CDL90-60-2	1141	685	1826	460	340	407
CDL90-60	1141	685	1826	460	340	407

性能表

型号	配用电机 (kW)	Q (m ³ /h)	H (m)						
			50	60	70	80	90	100	110
CDL90-10-1	5.5	H (m)	22	19	17	16	13	10	6
CDL90-10	7.5		25	24	22	21	19	16	12
CDL90-20-2	11		41	39	36	32	28	22	15
CDL90-20	15		53	50	47	44	40	36	30
CDL90-30-2	18.5		68	65	60	55	49	41	32
CDL90-30	22		81	77	72	67	62	55	48
CDL90-40-2	30		98	93	87	80	72	62	50
CDL90-40	30		110	105	100	92	84	76	66
CDL90-50-2	37		126	120	113	104	93	81	68
CDL90-50	37		139	131	124	115	106	94	83
CDL90-60-2	45		155	148	139	129	117	102	86
CDL90-60	45		168	160	150	141	130	117	103

关于水泵选型问题、水泵详细情况；请来电咨询：孔经理，153 0537 9395；

安装图



尺寸和重量

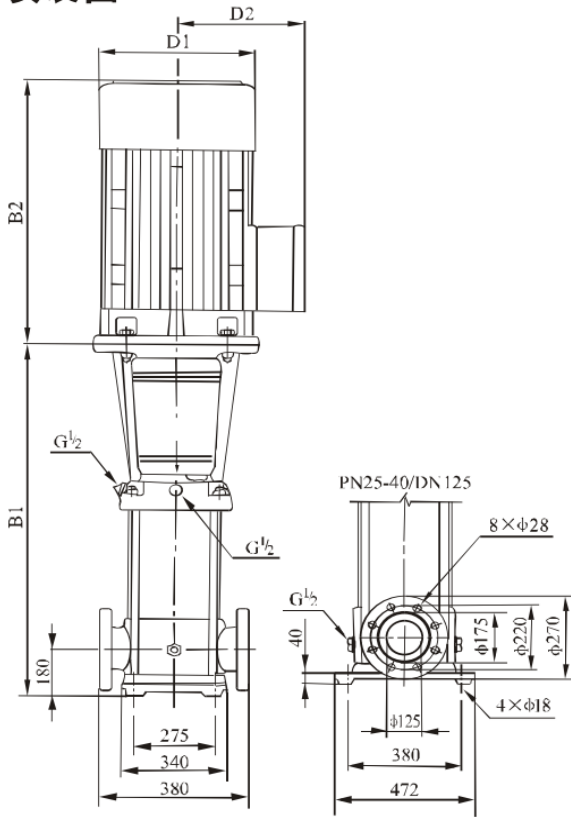
型号	尺寸(mm)					重量(kg)
	B1	B2	B1+B2	D1	D2	
CDL120-10	840	500	1340	330	255	230
CDL120-20-2	1000	500	1500	330	255	245
CDL120-20-1	1000	550	1550	330	255	250
CDL120-20	1000	575	1575	360	285	285
CDL120-30-2	1160	650	1810	400	310	359
CDL120-30-1	1160	650	1810	400	310	360
CDL120-30	1160	650	1810	400	310	360
CDL120-40-2	1320	650	1970	400	310	400
CDL120-40-1	1320	650	1970	400	310	400
CDL120-40	1320	685	2005	460	340	460
CDL120-50-2	1480	685	2165	460	340	470
CDL120-50-1	1480	685	2165	460	340	470
CDL120-50	1510	760	2270	540	370	575
CDL120-60-2	1670	760	2430	540	370	585
CDL120-60-1	1670	760	2430	540	370	585
CDL120-60	1830	845	2515	580	410	705
CDL120-70-2	1830	845	2675	580	410	715
CDL120-70-1	1830	845	2675	580	410	715
CDL120-70	1830	845	2675	580	410	715

性能表

型号	配用电机 (kW)	Q (m ³ /h)	H (m)												
			60	70	80	90	100	110	120	130	140	150			
CDL120-10	11		22	21.8	21.6	21	20.5	19.5	18.5	17	16	15			
CDL120-20-2	15		34	33.6	33	31	30.2	30	28.5	27	25	24			
CDL120-20-1	18.5		41	40	39.5	38.5	37	36.5	34.5	32.5	30	27.5			
CDL120-20	22		46	45	44.5	43.5	42.4	41	40	38	36	33.5			
CDL120-30-2	30		57	56	55	53.5	52	51	49	46.5	43.5	41			
CDL120-30-1	30		64	63	62	60	58.5	57.5	55.5	52	49	46			
CDL120-30	30		69.5	68.5	67.5	66	64.4	62.5	61	57.5	54.5	51			
CDL120-40-2	37		80.5	79	78	76	73.5	72	69	66	61.5	58			
CDL120-40-1	37		87	86	84.5	82	80	78	76	72	68	64.5			
CDL120-40	45		92.5	91	90	88	85.5	83	81	77	73	68.5			
CDL120-50-2	45		104.5	103	101	99	96	93	90	85.5	80.5	75.5			
CDL120-50-1	45		110.5	109	107.5	105	102	100	97	92	86.5	83			
CDL120-50	55		115.5	114	113	110	107.5	104.5	101.5	96	91	86			
CDL120-60-2	55		128	125.5	123	121	117.3	113.5	110	104.5	98.5	92.5			
CDL120-60-1	55		134	132	130.5	127	124	121	118	111	105	100			
CDL120-60	75		139	137	135	132	128.8	126	123	116	110	104			
CDL120-70-2	75		151	148	145.5	143	138.6	134	130	123.5	116.5	109			
CDL120-70-1	75		156.5	154	152	148.5	144.5	141	137.5	130	123	116.5			
CDL120-70	75		162.5	160.5	158.5	155	151	148	145	137	129	123			

关于水泵选型问题、水泵详细情况；请来电咨询：孔经理，153 0537 9395；

安装图



尺寸和重量

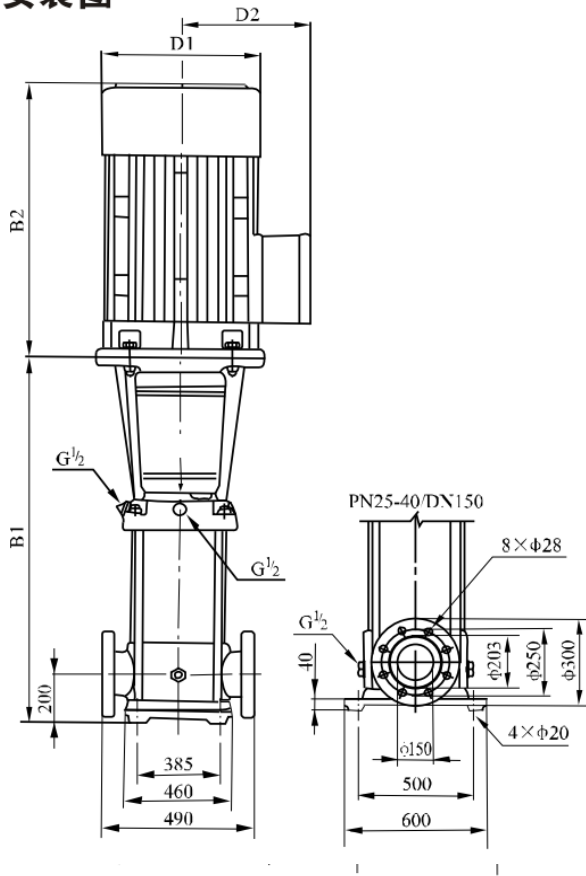
型号	尺寸(mm)					重量(kg)
	B1	B2	B1+B2	D1	D2	
CDL150-10-1	840	500	1340	330	255	230
CDL150-10	840	500	1340	330	255	235
CDL150-20-2	1000	550	1550	330	255	250
CDL150-20-1	1000	575	1575	360	285	295
CDL150-20	1000	650	1650	400	310	350
CDL150-30-2	1160	650	1810	400	310	360
CDL150-30-1	1160	650	1810	400	310	360
CDL150-30	1160	650	1810	400	310	385
CDL150-40-2	1320	685	2005	460	340	460
CDL150-40-1	1320	685	2005	460	340	460
CDL150-40	1350	760	2110	540	370	560
CDL150-50-2	1510	760	2270	540	370	570
CDL150-50-1	1510	845	2355	580	410	690
CDL150-50	1510	845	2355	580	410	690
CDL150-60-2	1670	845	2515	580	410	700
CDL150-60-1	1670	845	2515	580	410	700
CDL150-60	1670	845	2515	580	410	700

性能表

型号	配用电机 (kW)	Q (m ³ /h)	H (m)											
			80	90	100	110	120	130	140	150	160	170	180	
CDL150-10-1	11	H (m)	18.3	17.8	17.3	17	16	15	14	12.5	11	10	8.5	
CDL150-10	15		24	23	22.5	22	21.5	20.5	20	18.5	17	16	15	
CDL150-20-2	18.5		37	35.5	34	33	32	31	29	27.5	26	23	21	
CDL150-20-1	22		44.3	43	42	40	39	38.5	37.5	35	33	30	27	
CDL150-20	30		50	49	48	47	45.5	44	42	40	37	34	32	
CDL150-30-2	30		63.5	61	59	57.5	56	54.5	53	49	45.5	42	39	
CDL150-30-1	37		70	68	67	65	63	62	60	56	53	49	45	
CDL150-30	37		78	76.5	75	73	70.5	68	66	63	59	55	50.5	
CDL150-40-2	45		89	87	84	81.5	79	77	74.5	70.5	65.5	60	56	
CDL150-40-1	45		96.5	94	91.5	89	86.5	84	81.5	77	72.5	67	62	
CDL150-40	55		104	102	100	97	95	91	88	84	79.5	74	68	
CDL150-50-2	55		115.5	112	109	106	102.5	100	97	92	86	79	73.5	
CDL150-50-1	75		122.5	119.5	117	113.5	111.5	107.5	104.5	99	93.5	87	80	
CDL150-50	75		130	127.5	125	121	119	115	111.5	106.5	101	94.5	86.5	
CDL150-60-2	75		140	137	133	130	126	121	118	112	106	98	91	
CDL150-60-1	75		148.5	145	141.7	137.5	135	131	127	120.5	114.5	106.5	97.5	
CDL150-60	75		157	153	149	145	142	139.5	137	130	123.5	116	109	

关于水泵选型问题、水泵详细情况；请来电咨询：孔经理，153 0537 9395；

安装图



尺寸和重量

型号	尺寸(mm)					重量(kg)
	B1	B2	B1+B2	D1	D2	
CDL200-10-B	907	550	1457	330	255	311
CDL200-10-A	907	575	1482	360	285	347
CDL200-10	907	650	1557	400	310	403
CDL200-20-2B	1101	650	1751	400	310	447
CDL200-20-2A	1101	685	1786	460	340	504
CDL200-20-A	1131	760	1891	540	370	595
CDL200-20	1131	760	1891	540	370	595
CDL200-30-2B	1325	845	2170	580	410	748
CDL200-30-A-B	1325	845	2170	580	410	748
CDL200-30-2A	1325	845	2170	580	410	748
CDL200-30-B	1325	845	2170	580	410	748
CDL200-30-A	1325	845	2170	580	410	748
CDL200-30	1325	895	2220	580	410	817
CDL200-40-2B	1519	895	2414	580	410	830
CDL200-40-2A	1519	1140	2659	645	550	1180
CDL200-40-A	1519	1140	2659	645	550	1180
CDL200-40	1519	1140	2659	645	550	1180

性能表

型号	配用电机 (kW)	Q (m ³ /h)	100	120	140	160	180	200	220	240
			H (m)							
CDL200-10-B	18.5	H (m)	25.5	25	24	23	21.5	20	18	15.5
CDL200-10-A	22		29	28.5	27.5	26.5	25.5	24	22	20
CDL200-10	30		38.5	38	37.5	36.5	35	34	32.5	30
CDL200-20-2B	37		53	51	49	47	44	41	37	32
CDL200-20-2A	45		59.5	58	56	54	52.5	49	44.5	40.5
CDL200-20-A	55		69	68	66	64	62	59	55.5	51
CDL200-20	55		78.5	77.5	76	74	71.5	69	66	61.5
CDL200-30-2B	75		91.5	89	86.5	83.5	79	75	70	63
CDL200-30-A-B	75		95	93	90	87	83.5	79	73.5	67
CDL200-30-2A	75		99.5	97.5	94.5	91.5	89	84	78.5	72
CDL200-30-B	75		104.5	102.5	100	97	93	89	84.5	77.5
CDL200-30-A	75		108	106	103.5	100.5	97.5	93	88	81.5
CDL200-30	90		117.5	116	113.5	110.5	107	103	99	92
CDL200-40-2B	90		131.5	129	125.5	121	115.5	110	103.5	94
CDL200-40-2A	110		138.5	136	132	128	124	118	111	102.5
CDL200-40-A	110		148	145.5	142.5	138	134	128	122	113
CDL200-40	110		157.5	155.5	152.5	148	143.5	138	132.5	123.5

关于水泵选型问题、水泵详细情况；请来电咨询：孔经理，153 0537 9395；

