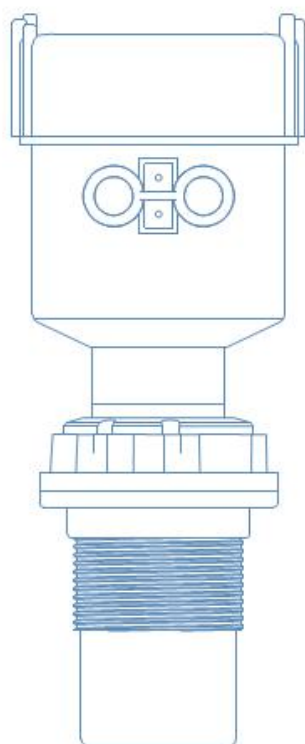


# 二线制超声波液〈物〉位计

## 用户手册



**上海善沧科技有限公司**

温馨提示：安装调试前，请仔细阅读用户手册！！

# 目 录

1. 概述.....	2
2. 技术指标.....	2
3. 仪表外形尺寸.....	2
4. 仪表接线.....	3
5. 安装参数含义.....	3
6. 仪表安装原则.....	4
7. 安装注意事项.....	4
8. 键盘说明.....	4
9. 保修政策.....	5

## 1. 概述

衷心感谢您选购本公司超声波液位计！

本仪表包含多项专利技术，具有安全、清洁、精度高、寿命长、稳定可靠、安装维护方便等特点，适用酸、碱、盐、防腐、高温等各种领域。

本仪表可通过 4~20mA 连接到显示表或各种 DCS 系统中，为工业的自动化运行，提供实时的液位数据。

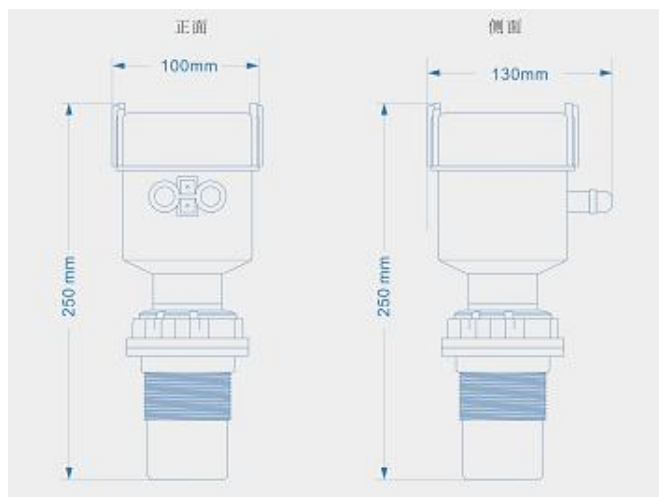
### 1.1. 仪表特点：

- 电路设计从电源部分起就选用高质量的电源模块，元器件选择进口高稳定可靠的器件，完全可以替代同类型国外进口仪表。
- 专利的声波智能技术软件可进行智能化回波分析，无需任何调试及其它的特殊步骤，此技术具有动态思维、动态分析的功能。
- 我公司拥有的声波智能专利技术，使仪表的精度大大提高，液位精度达到±0.25%，能够抗各种干扰波。
- 本仪表是一种非接触式仪表，不跟液体直接接触，因此故障率低。仪表提供多种安装方式，用户完全可以通过本手册进行仪表标定。
- 仪表的所有输入、输出线均具有防雷、防短路的保护功能。

## 2. 技术指标

测量范围：	0~5M 0~10M 0~15M ....
盲区：	0.45m~0.6m
测距精度：	±0.25-5%（标准条件）
测距分辨率：	1mm
压力：	常压
仪表显示：	自带 LCD 显示
模拟输出：	4~20mA
供电电压：	DC24V
环境温度：	-20℃~+60℃
防护等级：	IP65

## 3. 仪表外形尺寸

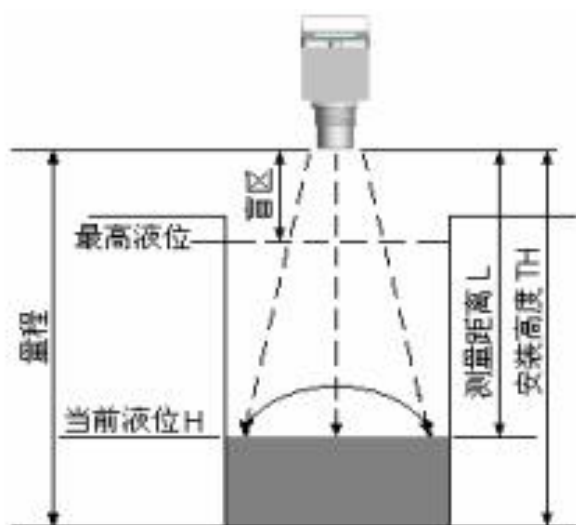


## 4. 仪表接线



二线制 电源 + 信号 -

## 5. 安装参数含义



如上图所示，仪表的探头发波打到液位后反射回探头，探头接收到后计算发波到收波的时间，得到测量距离 L，仪表安装高度 TH 减去测量距离 L 将得到当前液位 H。

仪表量程指仪表能够测量的距离，安装高度 TH 应小于量程。

仪表盲区指仪表在探头附近无法测量的区域，最高液位与探头间距应大于盲区，例盲区为 0.5m，则最高液位与探头间距必须大于 0.5m。如：量程：6 米，盲区：0.45 米，实际测量为：0~5.55 米

探头发波是个扩散过程，即有方向角，安装的时候要注意，否则可能打到池壁的凸起物或渠道边沿。

## 6. 仪表安装原则

1. 探头发射面到最低液位的距离，应小于选购仪表的量程。
2. 探头发射面到最高液位的距离，应大于选购仪表的盲区。
3. 探头的发射面应该与液体表面保持平行。
4. 探头的安装位置应尽量避免正下方进、出料口等液面剧烈波动的位置。
5. 若池壁或罐壁不光滑，仪表安装位置需离开池壁或罐壁 0.5m 以上。
6. 若探头发射面到最高液位的距离小于选购仪表的盲区，需加装延伸管，延伸管管径大于 120mm，长度 0.45m~0.60m，垂直安装，内壁光滑，罐上开孔应大于延伸管内径。或者将管子通至罐底，管径大于 120mm，管底留孔保持延伸管内液面与罐内等高。

## 7. 安装注意事项

1. 仪表在室外安装建议加装遮阳板以延长仪表使用寿命。
2. 电线、电缆保护管，要注意密封防止积水。
3. 仪表虽然自身带有防雷器件，但仪表在多雷地区使用时，建议在仪表的进出线端另外安装专用的防雷装置。
4. 仪表在特别炎热、寒冷的地方使用，即周围环境温度有可能超出仪表的工作要求时，建议在液位仪周围加设防高、低温装置。

## 8. 键盘说明



**SET】**按 SET 大约 3 秒钟，出现 0000，第一个 0 在闪动，将第一个 0 改为 1，再按 OK 进入菜单；在设置时，按 SET 取消设置；设置完毕后，按 SET 键退出菜单。

**▲】**：上翻键和数字键。在菜单中，该键作为菜单的上翻键用，在更改数据时，该键做加法键用。

**▼】**：下翻键。在菜单中，该键作为菜单的下翻键用，在更改数据时，该键做减法键用。

**OK】**：确认键，用于选择菜单或更改数据数据时的移位键。

**备注：参数的设置 《只需设置 P06 和 P02》，其他菜单无需设置，若要设置请和厂家联系，否则数据弄乱，导致数据不正常。**

### P02 (20mA 设置)

在仪表正常工作时按 SET 大约 3 秒钟，出现 0000，第一个 0 在闪动，将第一个 0 改为 1，再按 OK 进入菜单。按 ▼ 键选择 P02 即为 20mA 对应液位，如需修改，先按 OK 键，再按 ▲、▼ 进行修改，修改完毕，按下 SET 退出。按下 ▼ 键，出现 P03，P03 为 4mA 输出电流设置，默认值为 0，一般不需要修改。如需修改，方式同修改 20mA 一样。

### P06 (探头高度设置) 安装高度指的是探头到水池或者罐子底部的距离

P06 菜单为探头高度，即探头面到池底之间的距离，也叫安装高度，可以作为标定用，在现场不知道当前液位的情况下，P06 菜单可以作为液位标定用，如需修改方法同上。

## 9. 保修政策

- 用户在维修时请出示保修卡。在保修期内因正常使用出现的故障，可凭保修卡享受规定的免费保修。
- 保修期限：本公司产品保修期由验收日期起算十二个月内。

### 以下情况不在免费保修范围内：

- 产品或其部件已超出免费保修期。
- 因使用环境不符合产品使用要求而导致的硬件故障。
- 因不良的电源环境或异物进入设备所引起的故障或损坏。
- 由于未能按使用操作手册上所写的使用方法和注意事项进行操作而造成的故障。
- 由于不可抵抗力如：雷电、水火灾等自然因素而造成的故障。  
擅自拆机修理或越权改装或滥用造成的故障或损坏。

### 限制说明：

- 请用户妥善保存保修卡作为保修凭证，遗失不补。
- 本保修卡解释权限归本公司所有，本公司有权对本卡内容进行修改，恕不事先通知。
- 注意：如果水里有泡沫或飘浮物需加装延管，延伸管管径大于 120mm，延伸管长度按量程而定，垂直安装，内壁光滑，罐上开孔应大于延伸管内径。或者将管子通至罐底管径大于 120mm，延伸管管底打上小孔保持延伸管内液面与罐内等高，管口也打上小孔保持延伸管内空气流通。

## 上海善沧自动化科技有限公司

---

地 址：上海嘉定区安悦路 92 号

电 话：021-59157837

传 真：021-59157837

技术支持：18101794880