

KWK



VISCO PUMP

電動式グリース
給油システム

KSP820 シリーズ



ペール缶直結式でグリース内への異物混入が驚異的に少ない画期的なポンプです。
攪拌羽根によりグリースを無駄なく消費！

主な用途

- 一般産業機械
- 土木建設機械
- 搬送輸送設備
- 製鉄製鋼設備
- 遊覧遊技施設

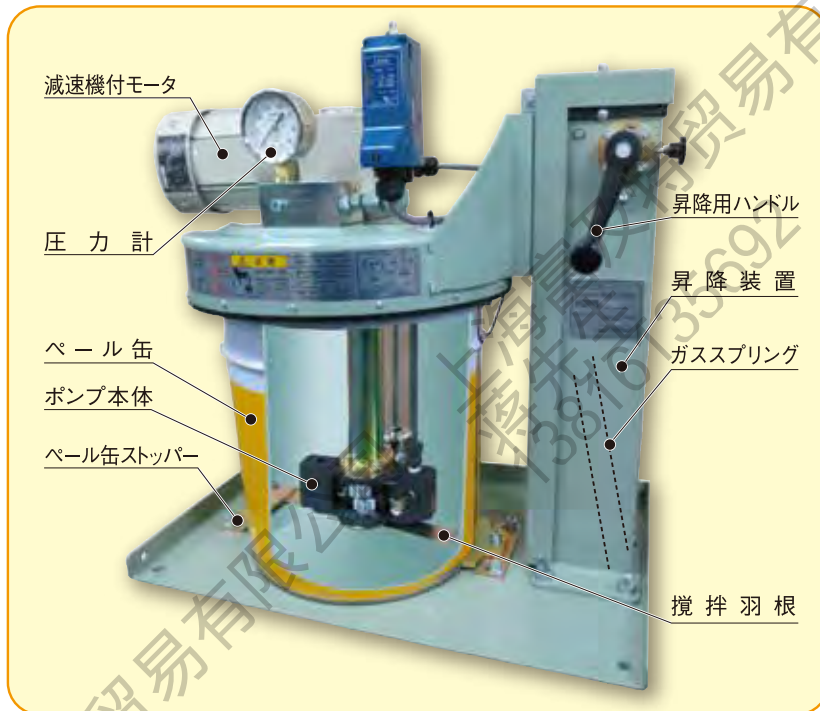
特許
実用新案登録済



広和株式会社

<http://www.kwk.co.jp/yuki>

特 徴



市販のペール缶 (16,18kg) をポンプに直接セットしますので、充填ポンプからの煩わしい補給作業から開放されます。

ペール缶交換の為の昇降装置はハンドルリフト機能に加えてガススプリングで補助し、安全性と利便性を向上しました。

用途に応じて吐出量が113/136cm³/min~15/18cm³/min (50/60Hz) の範囲で7機種から選べます。最高吐出圧力【(20.6MPa) (210kg/cm²)】でグリースを圧送しますので、各種給油システム (シングルライン、デュアルライン、グリースガン) の用途に対応出来ます。

ポンプはチェッキ弁の無いダブルプランジャ (吸込、吐出専用のプランジャとバルブ開閉専用のプランジャから構成されるポンプ機構) を採用し異物の影響が少なく、エア噛み込みにも強い構造です。ポンプ高さ制限のあるシールドM/C等に搭載する場合はX型減速機を付けた電動機を選べます。

(最高高さ888mm)

通常仕様は減速効率の良いV型減速機を使用しています。

減速比1/29,1/30,1/40,1/43を使用している吐出量の少ない機種には、電動機容量0.1kWを使用し、省エネ、コンパクト化をはかっています。

KSP820機種選定コード

KSP821SX-25

5 : 50Hz 6 : 60Hz
2 : AC200V 4 : AC400V 1 : AC100V 単相

減速機付モータ

X : 直交型減速機 V : 立型減速機

P : 立型減速機でポータブル台車付

H : 立型減速機でハンディタイプ

H型のみ昇降装置無しです。

給油システム

S : シングルライン

D : デュアルライン (油圧切換弁付)

G : グリースガン付ポンプ

吐出量の区分 cm³/min (50/60Hz)

1 : 113/136 (V型のみ) 2 : 82/100

3 : 59/71 (V型)、62/75 (X型) 4 : 41/50

5 : 29/36 (V型)、31/38 (X型) 6 : 20/25

7 : 14/16 (V型)、15/18 (X型)

シリーズ型式

吐出量の選定

型 式	吐出量 cm ³ /min (50/60Hz)	吐出圧力 (MPa)	ポンプ	減速比	電動機 (kW)
KSP821 □ V	113/136	20.6	ツイン	1/11	0.4
KSP822	82/100			1/15	0.2
KSP823 □ V	59/71			1/21	0.2
KSP823 □ X	62/75			1/20	0.2
KSP824	41/50			1/15	0.2
KSP825 □ V	29/36			1/21	0.2
KSP825 □ X	31/38		1/20	0.2	
KSP826 □ V	20/25		シングル	1/29	0.1
KSP826 □ X	20/25			1/30	0.1
KSP827 □ V	14/16			1/43	0.1
KSP827 □ X	15/18			1/40	0.1

標準仕様

- 0.4kWの電動機はV型減速機のみとなります。
(0.4kWのX型減速機はありません)
- 昇降装置にはガススプリングが付属します。グリースガン付電動グリースポンプ(KSP821GH)には昇降装置は付属しません。
- グリースはNLGI No.0 又は1の16,18kg缶入りを使用して下さい。
グリースガン給油システムは16kg缶のみの使用となります。
0°C以下で長期使用する場合に吐出量の減少、攪拌羽根の抵抗増大による電動機の過負荷、ローレベルスイッチの作動位置の不安定が発生する場合があります。
より稠度の低いグリースを使用すると常温でも同様の現象が発生しますので注意して下さい。
- ローレベルスイッチはシングルライン、デュアルライン給油システムのポンプに付属します。
グリースガン給油システムには付属しません。
ローレベルスイッチの作動はペール缶残量の水平油面で約2.8ℓのレベルです。
スイッチの容量は50VA AC300V 開閉電流0.5Aです。
- 塗装色 マンセル 2.5G6/2
- オイル用で使用される場合は弊社に御相談下さい。
- NLGI No.2以上の高粘度グリースにはKSP-850 (別カタログ) をご使用下さい。

オプション仕様

電動機の特特殊仕様について

- 電圧は単相AC100V、三相AC200V、AC400V以外の電圧にも対応出来ます。
- 屋外型、安全増防爆型(eG3)、海外規格(CE、CCC等)についても対応可能です。

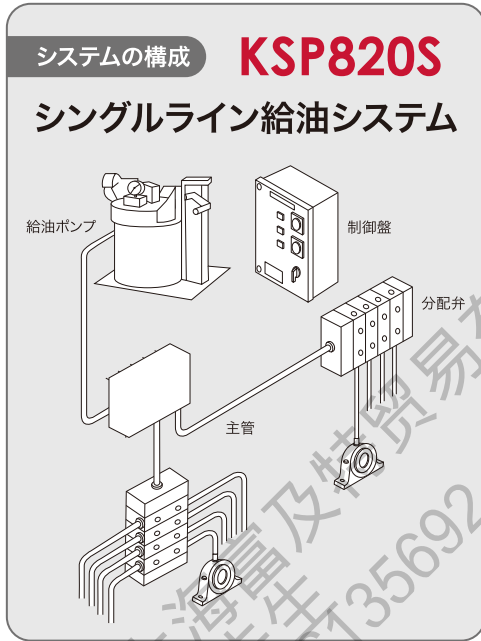
シングルライン給油システムの特特殊仕様について

- 圧カスイッチ、フローチェッカーのライン組み込みも対応出来ます。
- フレキシブルホース～吐出口ブロックについても対応出来ます。

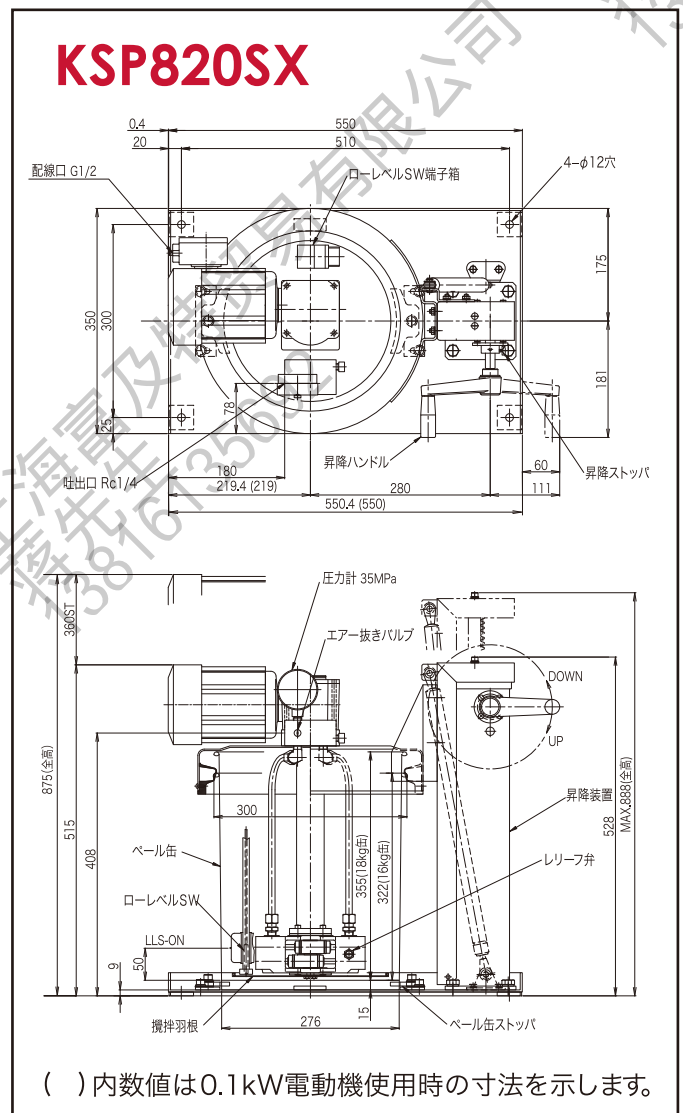
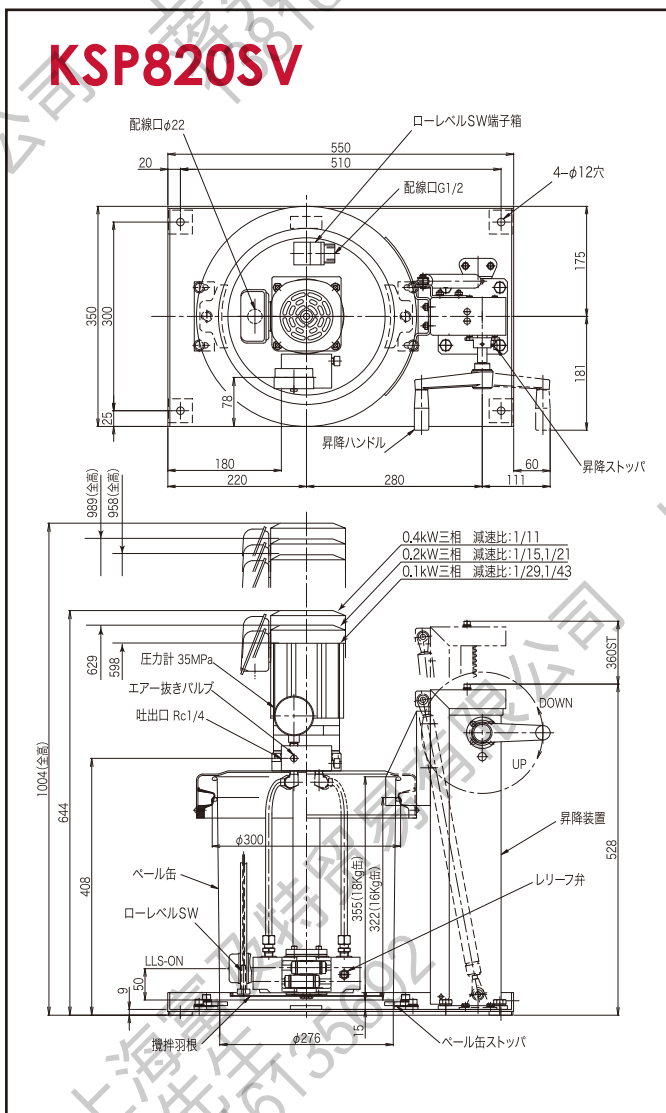
シングルライン給油システム

型式：KSP820S

シングルライン給油システムの分配弁と組み合わせて使用します。圧力スイッチ、フローチェッカー等のオプション品と組み合わせる事により、より高度な給油が可能です。



質量：43kg

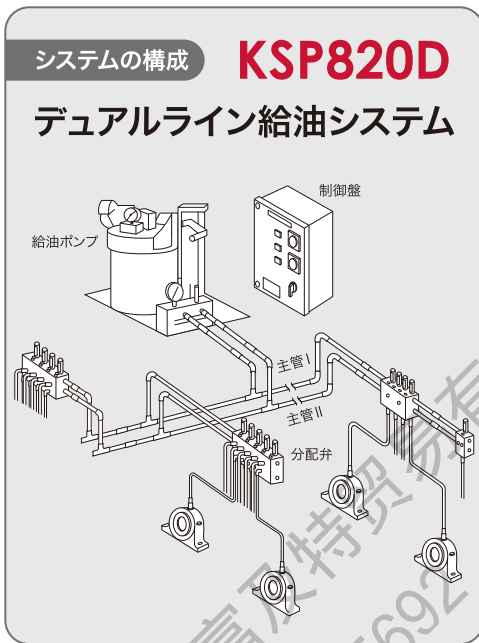


()内数値は0.1kW電動機使用時の寸法を示します。

デュアルライン給油システム

切換圧力 | 4~18MPa
調整範囲 | (40~180kg/cm²)

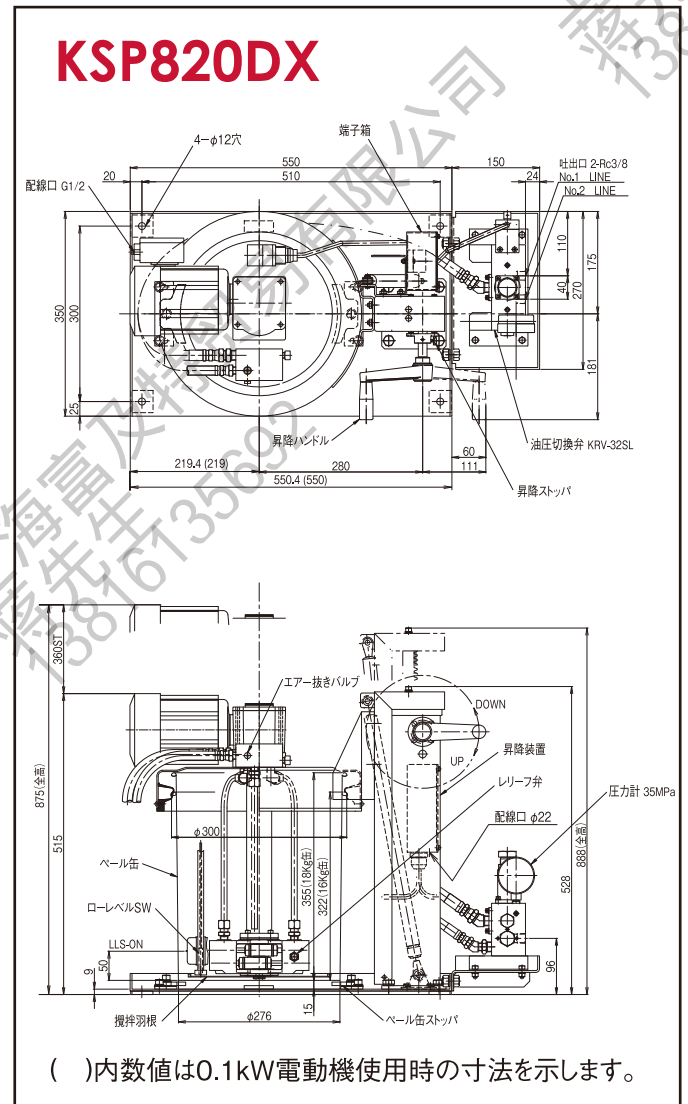
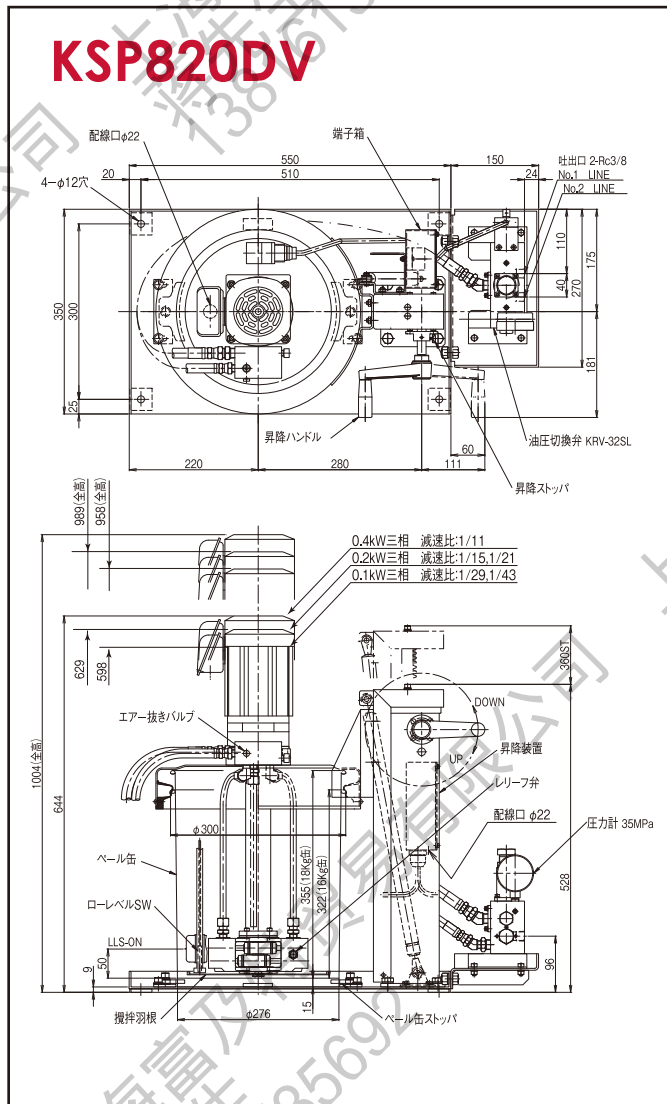
型式：KSP820D



デュアルライン給油システムの分配弁と組み合わせて使用します。付属の油圧切換弁はショートループ配管用です。



質量：51kg



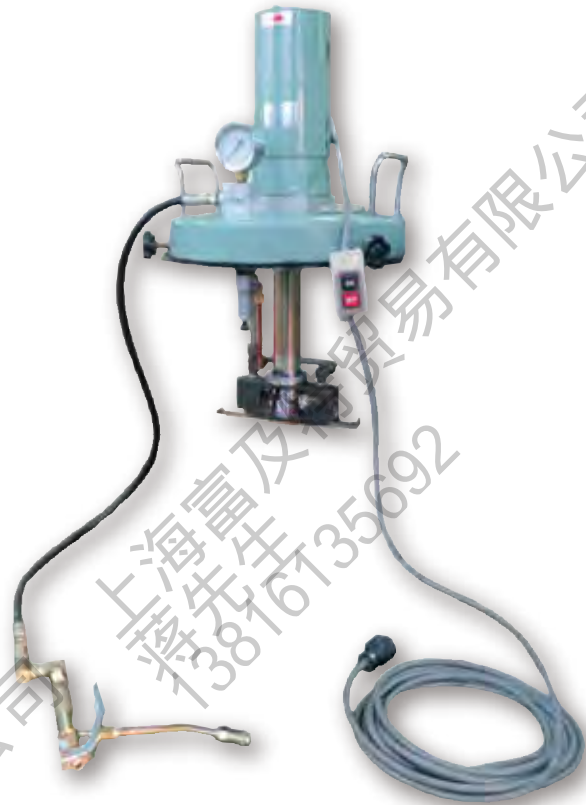
()内数値は0.1kW電動機使用時の寸法を示します。

グリースガン付電動グリースポンプ

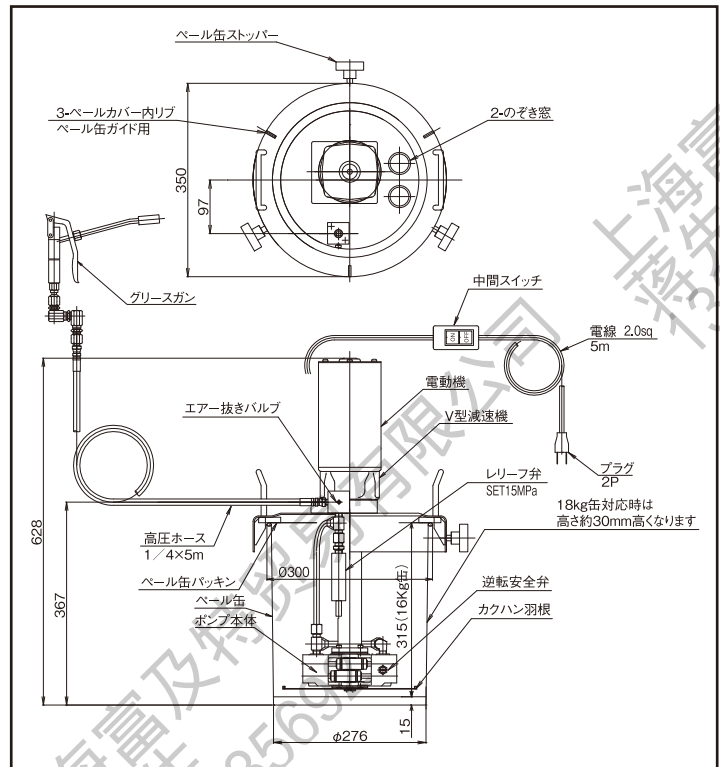
型式：KSP821GH

付属品

- グリースガン
- 5M高圧ホース
- スイッチボックス
- 電気配線5M



本体質量：16kg



注 記

1. ポンプ本体(電動機、ローレベルスイッチ、端子箱への配線接続および、吐出口の配管)はパール缶取替時360mm上下しますので、電気配線、配管は可動出来る様に接続して下さい。
2. パール缶の底および周辺にヘコミがある場合、攪拌羽根に接触する可能性がありますのでパール缶取替時、接触していないか調べて下さい。
底面に接触しているようであれば、昇降装置でポンプを接触しない所まで上げて運転して下さい。

広和株式会社

本 社：大阪市此花区西九条1丁目3番31号(広和ビル) 〒554-0012
TEL (06)6462-7155(代) FAX (06)6468-3298
大 阪 支 店：大阪市此花区西九条1丁目3番31号(広和ビル) 〒554-0012
TEL (06)6462-7151(代) FAX (06)6468-3298
東 京 支 店：東京都千代田区神田美倉町12番地(MH木屋ビル6階) 〒101-0038
TEL (03)3253-3161(代) FAX (03)3253-3166
西日本支店：広島県福山市城見町1丁目3番40号 〒720-0054
TEL (084)923-0347(代) FAX (084)923-5414
市 川 工 場：兵庫県神崎郡市川町上瀬加474-1 〒679-2303
TEL (0790)27-1313(代) FAX (0790)27-1314

代理店