

TROY

TROY ENTERPRISE COMPANY LTD.

*Looking For the
Best Motors*



DC Brushless Motor

直流無刷馬達綜合型錄

Ver.
2

公司簡介 Company Profile

品質、技術、服務一體的泰映

『泰映科技股份有限公司』，為精密馬達、馬達控制器及精密減速機設計、製造一體的馬達專業製造商。

有感於國內馬達製造商技術能力的不足，多只能從事傳統馬達及減速機的組裝工作，在產品品質穩定度及性能上一直無法突破，而對於新的高效馬達及精密減速機的開發，皆因研發設計及技術能力的不足而裹足不前，以致於國內一些高科技產業設備內所使用的高效馬達均為進口品牌的天下。有鑑於此，泰映科技在成立之初，即與國內外著名研究機構及學術單位合作，致力於產品研發設計與製造技術的提昇。

為了建立『以客戶為中心、滿足客戶需求』的銷售服務體系，落實對客戶『提供好的產品與服務給客戶，協助客戶提升競爭力』的品質政策與承諾，公司成立之後於產品開發階段初即導入ISO9001、ISO14001之國際品質與環境保證體系，於1999年獲得德國TUV認證通過；並於2009年再次獲得ISO9001：2008年版認證通過。

『泰映科技』是一家具備創新精神、有理念、講究系統發展的公司，在國內業界還在做傳統馬達的時候，我們即領先其他廠商從事DC無刷馬達的開發與製造。因為創新，我們能以滿足客戶需求為中心，徹底落實『品質』『技術』與『服務』的理念，提供好的產品與服務給客戶。



Certificate



台灣專利



中國專利





此版與2013.12版差異內容

頁碼

P.3,7,8,10,11,19,20,26,32,38	9D□H系列新增至120~360減速比相關規格
P.5,6	UBD驅動器皆更改為-N系列
P.5,6,7,14,61,62,63,68	新增-PH型規格資料
P.7	新增產品淨重/總重表
P.8	新增減速機技術資料
P.10	新增直交型減速機資料
P.11	新增馬達與減速機結合固定方式
P.14	驅動器-1N,-2N型變更為SBS、UBS專用)
P.17,21,22,29,33,34,41,45,51,55,65	▶新增驅動器接線與說明 ▶新增系統配線圖
P.18	30W、50W齒輪軸型、齒輪軸剎車型已通過RoHS認證
P.19,31	9D□H系列新增至120~360減速比速度範圍、容許轉矩、容許負載慣性
P.24,25,26,36,37,38,47,48,57,58,67,68	加上電纜線Ø徑
P.25	9BM085S-3(M),9BM150S-3(M)軸心尺寸變更
P.27,39,49,59	新增電源雜訊濾波器尺寸圖
P.30	9B120S-2M已通過RoHS認證
P.42	▶更正電流值 ▶60W、90W齒輪軸型、齒輪軸剎車型已通過CCC認證 ▶60W、90W圓軸剎車型已通過RoHS認證
P.52	▶更正電流值 ▶驅動器改為-N型 ▶60W、90W齒輪軸型、齒輪軸剎車型已通過CCC認證 ▶60W、90W圓軸剎車型已通過RoHS認證
P.55,59	面板功能表、尺寸圖變更為-N型

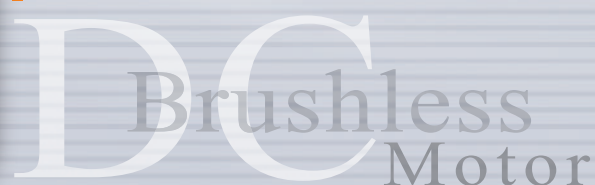


WWW.TROY.COM.TW

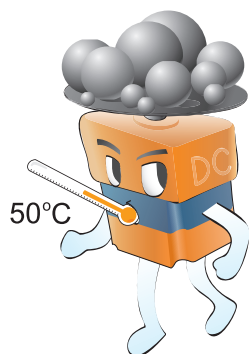
提供好的產品與服務給客戶
協助客戶提升競爭力
是 **TROY** 對您的承諾!!

Contents

特色	01
產品系列索引	03
產品品名一覽表	05
產品重量表	07
減速機技術資料	08
減速機規格 - 泛用型/標準型	09
減速機規格 - 直交型	10
馬達與減速機結合固定方式	11
馬達安裝注意事項	12
規格認證說明	13
品名看法	14
BMS系列	16
BS系列	28
SBS系列	40
UBS系列	50
DBS系列	60
周邊產品	70
選用資料卡	72

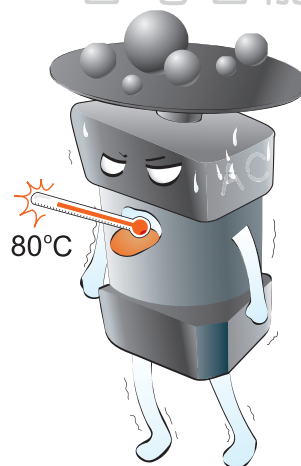


特色1 低溫昇 · 高效率 · 省電省能源



DC無刷馬達

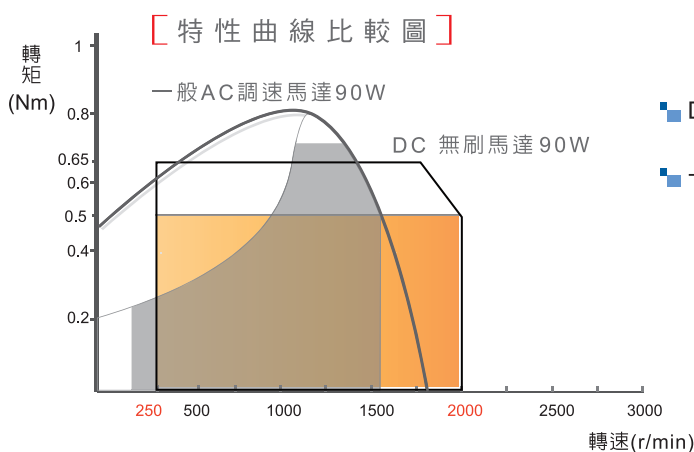
- 滿載時的運轉溫度最高不會超過50°C，輸出轉換效率可達80%~85%



一般AC調速馬達

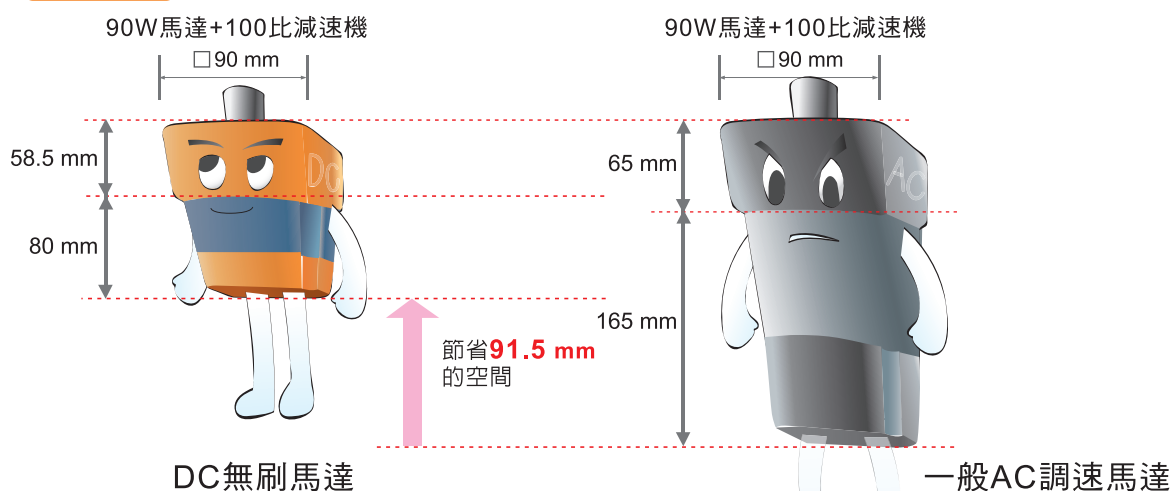
- 平常時的運轉溫度皆介於70~80°C間，輸出轉換效率約只有40%~50%

特色2 高速、低速時都具備相同扭力



- DC無刷馬達SBS → 250~2000r/min轉矩不變
- 一般AC調速馬達 → 轉矩會因運轉速度的不同而改變；低速的轉矩較小，約只有高速時的1/3

特色3 體積小 · 節省安裝空間



- 90W 馬達本體外型尺寸：□90mmx80mm
加上100比減速機長度：58.5mm
*總長共計：80mm+58.5mm=138.5mm

- 90W 馬達本體外型尺寸：□90mmx165mm
加上100比減速機長度：65mm
*總長共計：165mm+65mm=230mm

特色4 低速度變動率・高速度安定性・具備速度追蹤補償機能



DC無刷馬達

- 在3000r/min額定負載時，速度變動率皆在 $\pm 0.03\%$ (± 1 r/min)內 (BMS、BS系列)



一般AC調速馬達

- 速度變動率在 $\pm 2\% \sim \pm 20\%$ ($\pm 34 \sim \pm 340$ r/min)間

特色5 高響應・低振動・運轉平穩順暢



DC無刷馬達

- 響應性高、振動低，運轉穩定平順



一般AC調速馬達

- 響應性差、抖動大，運轉過程不穩定

產品系列索引 Product Index

■ 馬達/驅動器

產品系列		輸入電源電壓	速度控制範圍	速度變動率	適用場合
BMS	標準系列	三相AC220~230V	30~150W : 250~3000 r/min 200W : 250~2500 r/min	<ul style="list-style-type: none"> 對負載±0.05% 對電壓±0.05% 對溫度±0.05% 	要求速度穩定性高之傳動、搬運場合
	電磁剎車系列	三相AC220~230V (電磁剎車部：DC24V)			要求速度穩定性高之傳動、搬運場合，且為上下運轉機構、或需具負荷保持力之機能時
BS	標準系列	單相AC110~115V 單相AC220~230V	20~120W : 300~3000 r/min 200W : 250~2500 r/min	<ul style="list-style-type: none"> 對負載±0.05% 對電壓±0.05% 對溫度±0.05% 	要求速度穩定性高之傳動、搬運場合
	電磁剎車系列	單相AC110~115V 單相AC220~230V (電磁剎車部：DC24V)			要求速度穩定性高之傳動、搬運場合，且為上下運轉機構、或需具負荷保持力之機能時
SBS	標準系列	單相AC110~115V 單相AC220~230V	250~2000 r/min	<ul style="list-style-type: none"> 對負載-1% 對電壓±2% 對溫度±2% 	要求響應速度快、動作頻度高之傳動場合
	電磁剎車系列	單相AC110~115V 單相AC220~230V (電磁剎車部：DC24V)			要求響應速度快、動作頻度高之傳動場合，且為上下運轉機構、或需具負荷保持力之機能時
UBS	標準系列	單相AC110~115V 單相AC220~230V	250~2000 r/min	<ul style="list-style-type: none"> 對負載-1% 對電壓±2% 對溫度±2% 	操作簡單、控制容易之輸送場合
	電磁剎車系列	單相AC110~115V 單相AC220~230V (電磁剎車部：DC24V)			操作簡單、控制容易之輸送場合，且為上下運轉機構、或需具負荷保持力之機能時
DBS	標準系列	DC24V	250~3000 r/min	<ul style="list-style-type: none"> 對負載-2% 對電壓±2% 對溫度±3% 	需DC電源控制之場合
	電磁剎車系列	DC24V (電磁剎車部：DC24V)			需DC電源控制之場合，且為上下運轉機構、或需具負荷保持力之機能時

■ 減速機

產品系列	適用馬達	最大容許轉矩	減速機比數
6D□系列	□60mm之齒輪軸型馬達(20~50W機型)	6.5Nm	3~360比(共26種比數)
9D□系列	□90mm之齒輪軸型馬達(60~150W機型)	40Nm	3~360比(共26種比數)
9D□H系列	□90mm之齒輪軸型馬達(200W、DBS 60~100W機型)	50Nm	3~360比(共26種比數)

■ 周邊產品

產品系列	用途	頁碼
D/A速度設定器	可將PLC輸出的數位信號轉換成類比電壓信號，以控制馬達的轉速	70
電源供應器	可將AC100~240V的交流電壓輸入轉換成DC24V 1.25A的直流電壓輸出	70
延長電纜線	馬達與驅動器間之連接距離較長時可採用	71
轉速顯示計	用以顯示馬達輸出軸端、或搭配減速機後(減速機輸出軸端)的轉速或線速	71



安裝面 □60mm				安裝面 □90mm								應用業界	頁碼
20W	30W	40W	50W	60W	75W	85W	90W	100W	120W	150W	200W		
	◆		◆			◆				◆	◆	LCD搬運/清洗、LED測試、晶圓/光纖研磨、真空鍍膜、網板/錫膏印刷...等產業。	16
	◆		◆			◆				◆	◆		
◆		◆			◆				◆		◆	LCD搬運/清洗、LED測試、晶圓/光纖研磨、真空鍍膜、網板/錫膏印刷...等產業。	28
◆		◆			◆				◆		◆		
◆		◆		◆			◆					PCB收送板機、食品/化妝品充填包裝機、塗裝機、製鞋機...等產業。	40
◆		◆		◆			◆						
◆		◆		◆			◆					PCB清洗機、光碟製程設備、其它輸送帶場合...等產業。	50
◆		◆		◆			◆						
◆		◆		◆				◆				各類生化/醫療儀器設備、鑽頭再研磨、或需DC電源之自動控制產業...等。	60
◆		◆		◆				◆					

產品品名一覽表 Product Type Index

■ 馬達/驅動器/減速機

產品系列		輸入電源電壓	安裝面 □60mm			
			20W	30W	40W	50W
BMS	標準系列	三相AC220~230V		6BM030□-3 BMD030-3 (6D□)		6BM050□-3 BMD050-3 (6D□)
	電磁剎車系列	三相AC220~230V (電磁剎車部：DC24V)		6BM030□-3M BMD030-3 (6D□)		6BM050□-3M BMD050-3 (6D□)
BS	標準系列	單相AC110~115V	6B020□-1 DB020-1 (6D□) 註2		6B040□-1 DB040-1 (6D□)	
		單相AC220~230V	6B020□-2 DB020-2 (6D□)		6B040□-2 DB040-2 (6D□)	
	電磁剎車系列	單相AC110~115V (電磁剎車部：DC24V)	6B020□-1M DB020-1 (6D□)		6B040□-1M DB040-1 (6D□)	
		單相AC220~230V (電磁剎車部：DC24V)	6B020□-2M DB020-2 (6D□)		6B040□-2M DB040-2 (6D□)	
SBS	標準系列	單相AC110~115V	6B020□-1N SBD020-1N (6D□)		6B040□-1N SBD040-1N (6D□)	
		單相AC220~230V	6B020□-2N SBD020-2N (6D□)		6B040□-2N SBD040-2N (6D□)	
	電磁剎車系列	單相AC110~115V (電磁剎車部：DC24V)	6B020□-1NM SBD020-1N (6D□)		6B040□-1NM SBD040-1N (6D□)	
		單相AC220~230V (電磁剎車部：DC24V)	6B020□-2NM SBD020-2N (6D□)		6B040□-2NM SBD040-2N (6D□)	
UBS	標準系列	單相AC110~115V	6B020□-1N UBD020-1N (6D□)		6B040□-1N UBD040-1N (6D□)	
		單相AC220~230V	6B020□-2N UBD020-2N (6D□)		6B040□-2N UBD040-2N (6D□)	
	電磁剎車系列	單相AC110~115V (電磁剎車部：DC24V)	6B020□-1NM UBD020-1N (6D□)		6B040□-1NM UBD040-1N (6D□)	
		單相AC220~230V (電磁剎車部：DC24V)	6B020□-2NM UBD020-2N (6D□)		6B040□-2NM UBD040-2N (6D□)	
DBS	標準系列	DC24V	6B020□-D DBD020-D (6D□)		6B040□-D DBD040-D (6D□)	
	電磁剎車系列	DC24V (電磁剎車部：DC24V)	6B020□-DM DBD020-D (6D□)		6B040□-DM DBD040-D (6D□)	

註1：馬達6B020□-1...等，□內請填入軸心型式。⊙：表示圓軸型，⊞或⊞D或⊞H：表示齒輪軸型。

註2：減速機(6D□)等，□內請填入減速機比數。

安裝面 □90mm								頁碼
60W	75W	85W	90W	100W	120W	150W	200W	
		9BM085□-3 BMD085-3 (9D□)				9BM150□-3 BMD150-3 (9D□)	9BM200□-3 BMD200-3 (9D□H)	16
		9BM085□-3M BMD085-3 (9D□)				9BM150□-3M BMD150-3 (9D□)	9BM200□-3M BMD200-3 (9D□H)	
	9B075□-1 DB075-1 (9D□)				9B120□-1 DB120-1 (9D□)		9B200□-1 DB200-1 (9D□H)	28
	9B075□-2 DB075-2 (9D□)				9B120□-2 DB120-2 (9D□)		9B200□-2 DB200-2 (9D□H)	
	9B075□-1M DB075-1 (9D□)				9B120□-1M DB120-1 (9D□)		9B200□-1M DB200-1 (9D□H)	
	9B075□-2M DB075-2 (9D□)				9B120□-2M DB120-2 (9D□)		9B200□-2M DB200-2 (9D□H)	
9B060□-1N SBD060-1N (9D□)			9B090□-1N SBD090-1N (9D□)					40
9B060□-2N SBD060-2N (9D□)			9B090□-2N SBD090-2N (9D□)					
9B060□-1NM SBD060-1N (9D□)			9B090□-1NM SBD090-1N (9D□)					
9B060□-2NM SBD060-2N (9D□)			9B090□-2NM SBD090-2N (9D□)					
9B060□-1N UBD060-1N (9D□)			9B090□-1N UBD090-1N (9D□)					50
9B060□-2N UBD060-2N (9D□)			9B090□-2N UBD090-2N (9D□)					
9B060□-1NM UBD060-1N (9D□)			9B090□-1NM UBD090-1N (9D□)					
9B060□-2NM UBD060-2N (9D□)			9B090□-2NM UBD090-2N (9D□)					
9B060□-D DBD060-D (9D□,9D□H)				9B100□-D DBD100-D (9D□,9D□H)				60
9B060□-DM DBD060-D (9D□)				9B100□-DM DBD100-D (9D□)				

馬達/驅動器

		BMS			BS			SBS/UBS			DBS		
		品名	淨重(g)	總重(g)	品名	淨重(g)	總重(g)	品名	淨重(g)	總重(g)	品名	淨重(g)	總重(g)
標準系列	圓軸型馬達	6BM030S-3	685	1035	6B020S-1,-2	655	1005	6B020S-1N,-2N	655	1005	6B020S-D	655	1005
		6BM050S-3	1080	1440	6B040S-1,-2	1050	1410	6B040S-1N,-2N	1050	1410	6B040S-D	1050	1410
		9BM085S-3	1525	1865	9B075S-1,-2	1465	1805	9B060S-1N,-2N	1465	1805	9B060S-D	1525	1865
		9BM150S-3	2530	2600	9B120S-1,-2	2380	2750	9B090S-1N,-2N	2380	2750	9B100S-D	1525	1865
		9BM200S-3	2530	2880	9B200S-1,-2	2530	2880	-	-	-	-	-	-
	齒輪軸型馬達	6BM030P-3	680	1030	6B020P-1,-2	650	1000	6B020P-1N,-2N	650	1000	6B020P-D	650	1000
		6BM050P-3	1070	1430	6B040P-1,-2	1040	1400	6B040P-1N,-2N	1040	1400	6B040P-D	1040	1400
		9BM085PD-3	1500	1840	9B075PD-1,-2	1440	1780	9B060PD-1N,-2N	1440	1780	9B060PD-D 9B060PH-D	1500	1840
		9BM150PD-3	2500	2570	9B120PD-1,-2	2350	2720	9B090PD-1N,-2N	2350	2720	9B100PD-D 9B100PH-D	1500	1840
		9BM200P-3	2500	2850	9B200P-1,-2	2500	2850	-	-	-	-	-	-
電磁剎車系列	圓軸型馬達	6BM030S-3M	1085	1435	6B020S-1M,-2M	1055	1405	6B020S-1NM,-2NM	1055	1405	6B020S-DM	1055	1405
		6BM050S-3M	1480	1840	6B040S-1M,-2M	1450	1810	6B040S-1NM,-2NM	1450	1810	6B040S-DM	1450	1810
		9BM085S-3M	2275	2615	9B075S-1M,-2M	2215	2555	9B060S-1NM,-2NM	2215	2555	9B060S-DM	2275	2615
		9BM150S-3M	3280	3350	9B120S-1M,-2M	3130	3500	9B090S-1NM,-2NM	3130	3500	9B100S-DM	2275	2615
		9BM200S-3M	3280	3630	9B200S-1M,-2M	3280	3630	-	-	-	-	-	-
	齒輪軸型馬達	6BM030P-3M	1080	1430	6B020P-1M,-2M	1050	1400	6B020P-1NM,-2NM	1050	1400	6B020P-DM	1050	1400
		6BM050P-3M	1470	1830	6B040P-1M,-2M	1440	1800	6B040P-1NM,-2NM	1440	1800	6B040P-DM	1440	1800
		9BM085PD-3M	2250	2590	9B075PD-1M,-2M	2190	2530	9B060PD-1NM,-2NM	2190	2530	9B060PD-DM	2250	2590
		9BM150PD-3M	3250	3320	9B120PD-1M,-2M	3100	3440	9B090PD-1NM,-2NM	3100	3440	9B100PD-DM	2250	2590
		9BM200P-3M	3250	3600	9B200P-1M,-2M	3250	3600	-	-	-	-	-	-
驅動器	BMD030-3	840	1300	DB020-1,-2	660	950	SBD020-1N,-2N SBD040-1N,-2N SBD060-1N,-2N SBD090-1N,-2N	530	830	DBD020-D	210	470	
	BMD050-3	840	1300	DB040-1,-2	660	960	UBD020-1N,-2N			DBD040-D	210	470	
	BMD085-3	840	1300	DB075-1,-2	670	990	UBD040-1N,-2N			DBD060-D	290	530	
	BMD150-3	840	1560	DB120-1,-2	680	990	UBD060-1N,-2N UBD090-1N,-2N	520	760	DBD100-D	290	530	
	BMD200-3	840	1560	DB200-1,-2	680	1270	-			-	-	-	-

※馬達淨重：馬達本體+絕緣橡皮電纜線600mm；馬達總重：馬達本體+絕緣橡皮電纜線600mm+外盒

※驅動器淨重：驅動器本體+端子+腳座；

驅動器總重：驅動器本體+端子+腳座+可變電阻+再生電阻(僅BMS150W/200W,BS200W有附)+雜訊濾波器(DBS系列無附此零件)+外盒

減速機

比數	6D□		6D□N		9D□		9D□H		9D□N		9D□U	
	淨重(g)	總重(g)	淨重(g)	總重(g)	淨重(g)	總重(g)	淨重(g)	總重(g)	淨重(g)	總重(g)	淨重(g)	總重(g)
3~20	300	400	295	395	860	1170	860	1170	810	1120	835	1145
25~100	325	425	320	420	1125	1490	1125	1490	1075	1440	1100	1465
120~360	365	470	360	460	1265	1630	1265	1630	1215	1580	1240	1605

※減速機淨重：減速機本體；減速機總重：減速機本體+螺絲包+外盒

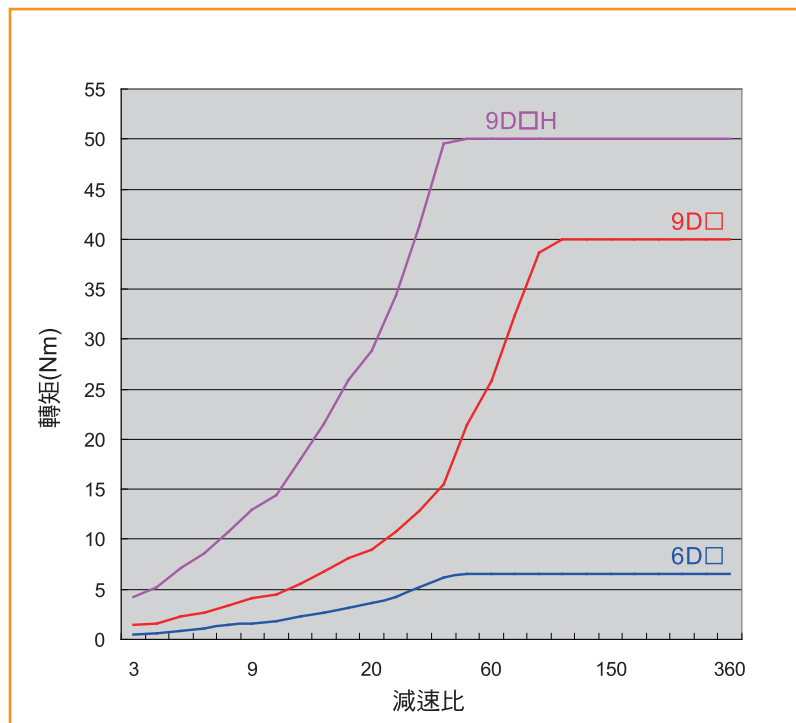
週邊產品

D/A速度設定器			電源供應器			延長電纜線-標準式		延長電纜線-可撓式		轉速顯示計		
品名	淨重(g)	總重(g)	品名	淨重(g)	總重(g)	品名	淨重/總重(g)	品名	淨重/總重(g)	品名	淨重(g)	總重(g)
TRDAC	180	230	PA30-24-F	121	182	CB-010	110	CB-010F	130	TMR-F	110	170
						CB-020	210	CB-020F	240			
						CB-030	300	CB-030F	350			
						CB-050	500	CB-050F	570			
						CB-070	700	CB-070F	800			
						CB-100	1000	CB-100F	1200			

■ 減速機傳動效率

減速比	3	3.6	5	6	7.5	9	10	12.5	15	18	20
6D□ 9D□ 9D□H	效率90%										
減速比	25	30	36	50	60	75	90	100			
6D□ 9D□ 9D□H	效率86%										
減速比	120	150	180	200	250	300	360				
6D□ 9D□ 9D□H	效率81%										

■ 減速機最大容許轉矩



產品系列	最大容許轉矩
6D□系列	6.5Nm
9D□系列	40Nm
9D□H系列	50Nm

■ 連結減速機後的輸出轉矩

連結減速機後的輸出轉矩計算方式如下：

$$\text{輸出轉矩 } T_G = T_M \times i \times \eta$$

T_G ：減速機端輸出轉矩

i ：減速機減速比

T_M ：馬達額定轉矩

η ：減速機傳動效率

※當計算出來的 T_G 值(減速機端輸出轉矩) < 減速機最大容許轉矩值，此時，連結減速機後的輸出轉矩：即為計算出來的 T_G 值。

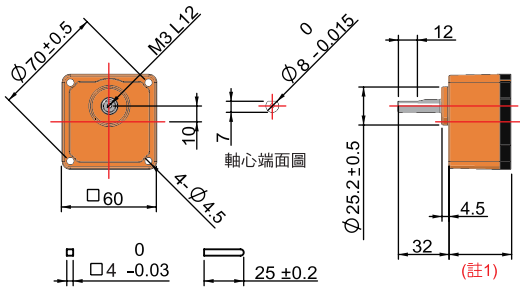
當計算出來的 T_G 值(減速機端輸出轉矩) > 減速機最大容許轉矩值，此時，連結減速機後的輸出轉矩：請以減速機的最大容許轉矩值為準。

Brushless Motor 減速機規格

■【平行軸-泛用型】減速機 $\varnothing 8$ 、 $\varnothing 12$ 、 $\varnothing 15$ 軸心機型之外形尺寸圖

$\varnothing 8$ 軸心機型6D \square N

單位：mm

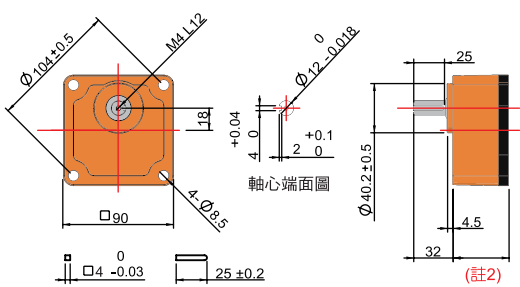


*(註1)

6D \square N減速機 長度/淨重		
減速機品名	長度(mm)	淨重(g)
6D3N~6D20N	39.5±0.5	295
6D25N~6D100N	39.5±0.5	320
6D120N~6D360N	43.5±0.5	360

$\varnothing 12$ 軸心機型9D \square N

單位：mm

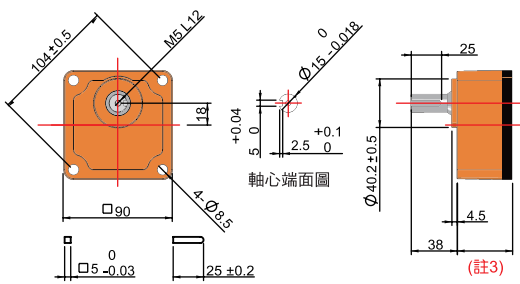


*(註2)

9D \square N減速機 長度/淨重		
減速機品名	長度(mm)	淨重(g)
9D3N~9D20N	45.5±0.5	810
9D25N~9D100N	58.5±0.5	1075
9D120N~9D360N	64.5±0.5	1215

$\varnothing 15$ 軸心機型9D \square U

單位：mm



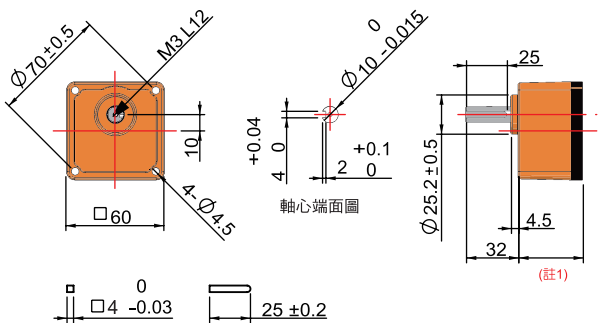
*(註3)

9D \square U減速機 長度/淨重		
減速機品名	長度(mm)	淨重(g)
9D3U~9D20U	45.5±0.5	835
9D25U~9D100U	58.5±0.5	1100
9D120U~9D360U	64.5±0.5	1240

■【平行軸-標準型】減速機 $\varnothing 10$ 、 $\varnothing 18$ 軸心機型之外形尺寸圖

$\varnothing 10$ 軸心機型6D \square

單位：mm

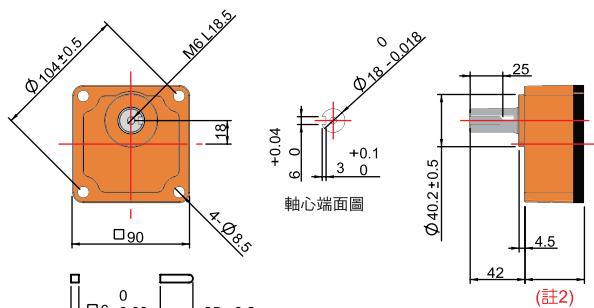


*(註1)

6D \square 減速機 長度/淨重		
減速機品名	長度(mm)	淨重(g)
6D3~6D20	39.5	300
6D25~6D100	39.5	325
6D120~6D360	43.5	365

$\varnothing 18$ 軸心機型9D \square 9D \square H

單位：mm



*(註2)

9D \square 減速機 長度/淨重		
減速機品名	長度(mm)	淨重(g)
9D3~9D20	45.5	860
9D25~9D100	58.5	1125
9D120~9D360	64.5	1265

9D \square H減速機 長度/淨重		
減速機品名	長度(mm)	淨重(g)
9D3H~9D20H	45.5	860
9D25H~9D100H	58.5	1125
9D120H~9D360H	64.5	1265

*上述尺寸圖未標示公差值的皆屬一般加工公差，對照方式請參照P.12，其他有標示公差值的依圖面標示為主。

■【直交型】減速機

◆規格

型式	中空軸9VD□(H) / 中實單出軸9VD□A(H) / 中實雙出軸9VD□B(H)													
減速比數	7.5	9	12.5	15	18	20	25	30	36	50	60	75	90	100
傳動效率	70%			75%			80%			85%				
運轉方向	與馬達本體的軸心運轉方向相反													
容許負載慣性	與平行軸減速機規格相同(因受限於馬達軸心強度, 請參照各系列馬達規格)													

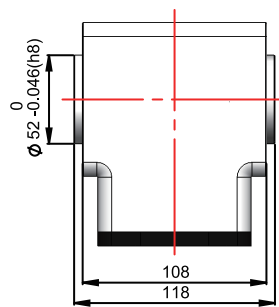
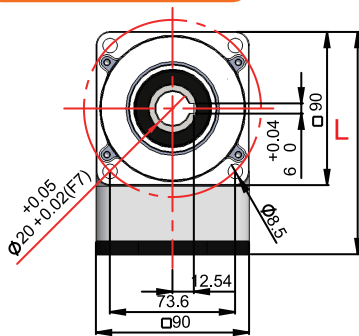
型式	中空軸9VD□(H) / 中實單出軸9VD□A(H) / 中實雙出軸9VD□B(H)						
減速比數	120	150	180	200	250	300	360
傳動效率	90%						
運轉方向	與馬達本體的軸心運轉方向相同						
容許負載慣性	與平行軸減速機規格相同(因受限於馬達軸心強度, 請參照各系列馬達規格)						

* 減速機9VD□(H)/9VD□A(H)/9VD□B(H), □內請填入減速機比數。

◆外形尺寸圖

中空軸型9VD□(H)

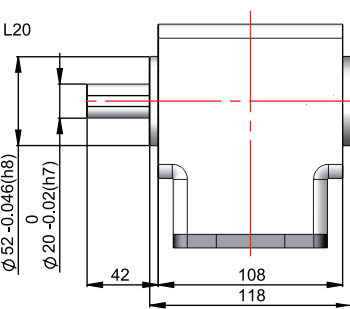
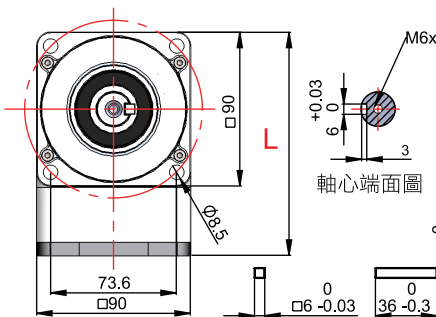
單位：mm



減速比	高度L(mm)	重量(g)
7.5~100	130.6	3000
120~360	143.6	3500

中實單出軸型9VD□A(H)

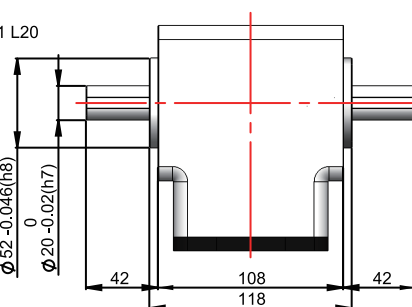
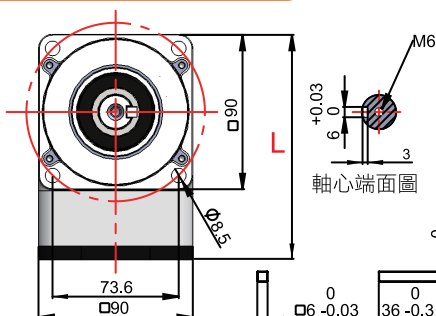
單位：mm



減速比	高度L(mm)	重量(g)
7.5~100	130.6	3370
120~360	143.6	3870

中實雙出軸型9VD□B(H)

單位：mm



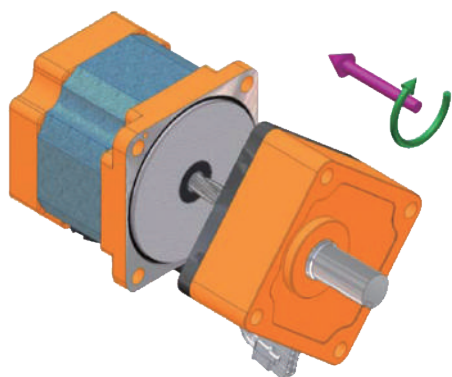
減速比	高度L(mm)	重量(g)
7.5~100	130.6	3450
120~360	143.6	3950

* 上述尺寸圖未標示公差值的皆屬一般加工公差, 對照方式請參照P.12, 其他有標示公差值的依圖面標示為主。

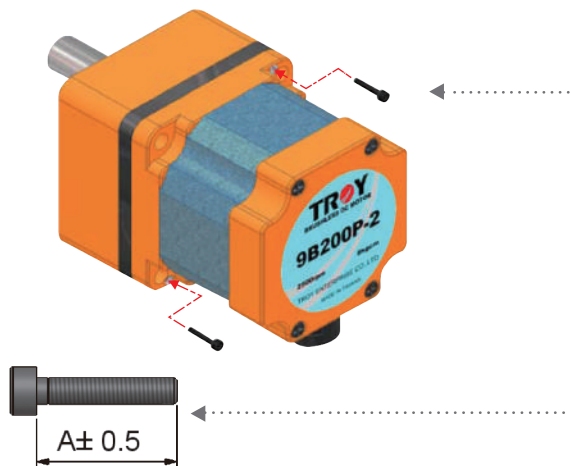
DC Brushless Motor 馬達與減速機結合固定方式

■ 馬達與減速機結合時，請將馬達與減速機以內緣部相對，避免馬達軸心齒切部與減速機的金屬板或齒輪相互碰撞，並依下列結合順序圖做組裝，以避免不當組裝造成齒輪碰傷。

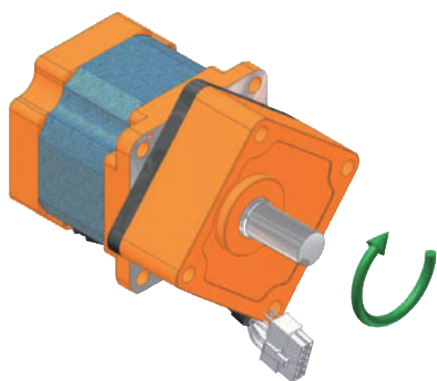
(步驟一) 馬達與減速機相距約35mm，呈45°夾角。



(步驟四) 鎖入馬達與減速機固定用小螺絲2支。



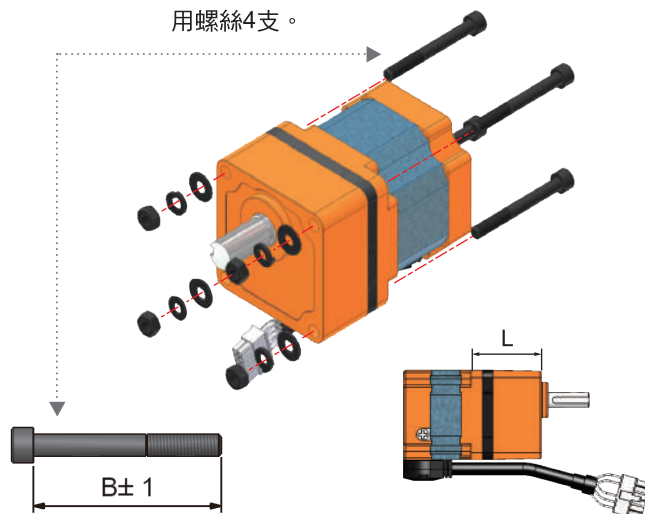
(步驟二) 減速機以順時針旋入與馬達接合，馬達與減速機貼平，呈35°夾角。



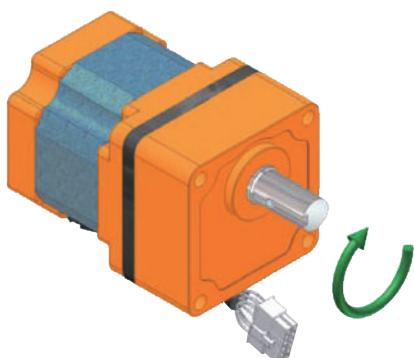
減速機品名	小螺絲規格	小螺絲長度(A)mm
6D□	M2P0.4	8
9D□	M3P0.5	12
9D□H	M3P0.5	12

◎固定用小螺絲為減速機內附品

(步驟五) 『面板安裝固定方式』：鎖入馬達與減速機安裝用螺絲4支。



(步驟三) 減速機貼平馬達端面，並順時針旋轉一圈，確認馬達與減速機有確實接合。



減速機品名	螺絲規格	螺絲長度	減速機+馬達上蓋
		(B)mm	(L)mm
6D3(N)~6D100(N)	M4P0.7	60	47.5
6D120(N)~6D360(N)		70	51.5
9D3(N)(U)~9D20(N)(U)	M8P1.25	75	56.5
9D25(N)(U)~9D100(N)(U)		90	69.5
9D120(N)(U)~9D360(N)(U)		95	75.5
9D3H~9D20H	M8P1.25	75	56.5
9D25H~9D100H		90	69.5
9D120H~9D360H		95	75.5

◎安裝用螺絲為減速機內附品

■ 馬達安裝使用上注意事項

1. 使用環境溫度 $0^{\circ}\text{C}\sim+40^{\circ}\text{C}$ ，環境溼度85%以下。
2. 請避開陽光直接照射，水氣、油氣、塵屑環境。
3. 請避免使用於振動衝擊激烈的場合，以及具氣爆性、腐蝕性氣體環境。
4. 安裝方式：馬達本體可安裝在水平方向或垂直方向。(但馬達的電纜線抽出方向不能改變)
5. 安裝時請注意與機構連結的中心對位。對位若不準確時，會產生振動，減短馬達或減速機軸承的使用壽命，更嚴重將會導致機械疲勞而損壞。
6. 在馬達或減速機軸心上安裝聯軸器、皮帶輪、齒輪等傳動機構時，不可直接在軸心上以工具敲擊安裝，否則會造成馬達或減速機內部軸承的損壞。
7. 與負載結合固定方式

馬達軸心：採用直角削平面方式，可直接使用二顆固定螺絲成 90° 角，將機構鎖緊固定在軸心上。

減速機軸心：採用鍵槽固定方式，h7公差設計，機構安裝時請預留“平行鍵”裝配的空間，並以固定螺絲將機構固定在軸心上。

8. 外形尺寸圖上未標示公差值的皆屬一般加工公差，對照方式如下表：

標準公差等級IT14 單位：mm

尺寸	公差值
>0	0.3
>6	0.5
>30	0.7
>80	0.9
>120	1.0
>180	1.2
>250	1.3
>315	1.4
>400	1.6
>1000	2.0

*詳細軸心尺寸請參考“馬達外形尺寸圖”。

*本公司為促進產品性能的提昇，所進行的產品設計修改，將不個別通知，若有需要更詳細的資料，請洽各營業所。

DC Brushless Motor 規格認證說明

Products

1. CE : 歐洲安規認證



銷售至歐洲境內的機器，必須符合相關的歐洲安全標準，並貼上CE或TÜV標誌，方可合法在歐洲境內販賣及使用。

2. cTUVus : 美國及加拿大安規認證



cTUVus驗證標誌在產品安全上提供客戶一個清楚且直接的方法，客戶能藉由產品上單一的cTUVus標誌證明其產品符合美國及加拿大的國家標準，使產品能夠安全進入美國和加拿大市場。

3. CCC : 中國強制認證



所有進口產品進入中國大陸銷售或生產，都必須符合CCC認證，貼上此證明標記，才可在中國境內出廠、進口、銷售，或在營業活動中使用。

4. RoHS : 歐盟危害物質禁用指令



歐盟為加強地球環境的保護，對電機與電子設備中有毒物質的使用有一系列的標準與使用限制。RoHS六大有害禁用物質(包括RoHS禁用物質濃度標準)：鉛(Pb)、汞(Hg)、鎘(Cd)、六價鉻(Cr+6)、多溴聯苯(PBBs)、多溴二苯醚(PBDEs)，全部在規範濃度標準範圍之內。(欲索取RoHS證書，請與營業單位接洽)

5. IP54 : IP表示人體或固狀異物接觸、侵入時與水侵入時之保護形式。

IP5X為粉塵的保護程度，表示在正常動作下粉塵無法侵入。

IPX4為來自各方向的水之保護程度，測試狀況為在距離300~500mm及各方向、10分鐘內、10公升/分的放水速度。



(1)



(2)



(3)



(4)



(5)

直流無刷馬達-品名看法

馬達

9 **BM** **200** **P** - **1** **M**

安裝面尺寸	產品系列	輸出功率	軸心型式	輸入電源電壓	最高轉速	電磁剎車
6 □60mm	B BS SBS UBS DBS系列	020 20W	S 圓軸型	1 單相 AC110~115V	無 2500r/min (含)以上	無 標準型
9 □90mm		030 30W	P 齒輪軸型	2 單相 AC220~230V	N 2000r/min	M 電磁剎車型
	BM BMS系列	040 40W	PD 齒輪軸型	3 三相 AC220~230V		
		050 50W	PH 齒輪軸型	D DC24V		
		060 60W				
		075 75W				
		200 200W				

驅動器

BMD **200** - **1**

產品系列	輸出功率	輸入電源電壓
BMD BMS系列	020 20W	1 單相 AC110~115V
DB BS系列	030 30W	2 單相 AC220~230V
SBD SBS系列	040 40W	1N 單相 AC110~115V (SBS、 UBS專用)
UBD UBS系列	050 50W	
DBD DBS系列	060 60W	2N 單相 AC220~230V (SBS、 UBS專用)
	075 75W	
	085 85W	3 三相 AC220~230V
	090 90W	D DC24V
	100 100W	
	120 120W	
	150 150W	
	200 200W	

減速機

9 **D** **5** **H**

安裝面尺寸	無刷馬達 專用	減速比	強度區分
6 □60mm		3 1/3	無 標準型
9 □90mm		3.6 1/3.6	H 高強度型
		5 1/5	
		6 1/6	
		7.5 1/7.5	
		9 1/9	
		10 1/10	
		12.5 1/12.5	
		15 1/15	
		18 1/18	
		20 1/20	
		25 1/25	
		30 1/30	
			36 1/36
		50 1/50	
		60 1/60	
		75 1/75	
		90 1/90	
		100 1/100	
		120 1/120	
		150 1/150	
		180 1/180	
		200 1/200	
		250 1/250	
		300 1/300	
		360 1/360	

DC Brushless Motor Products





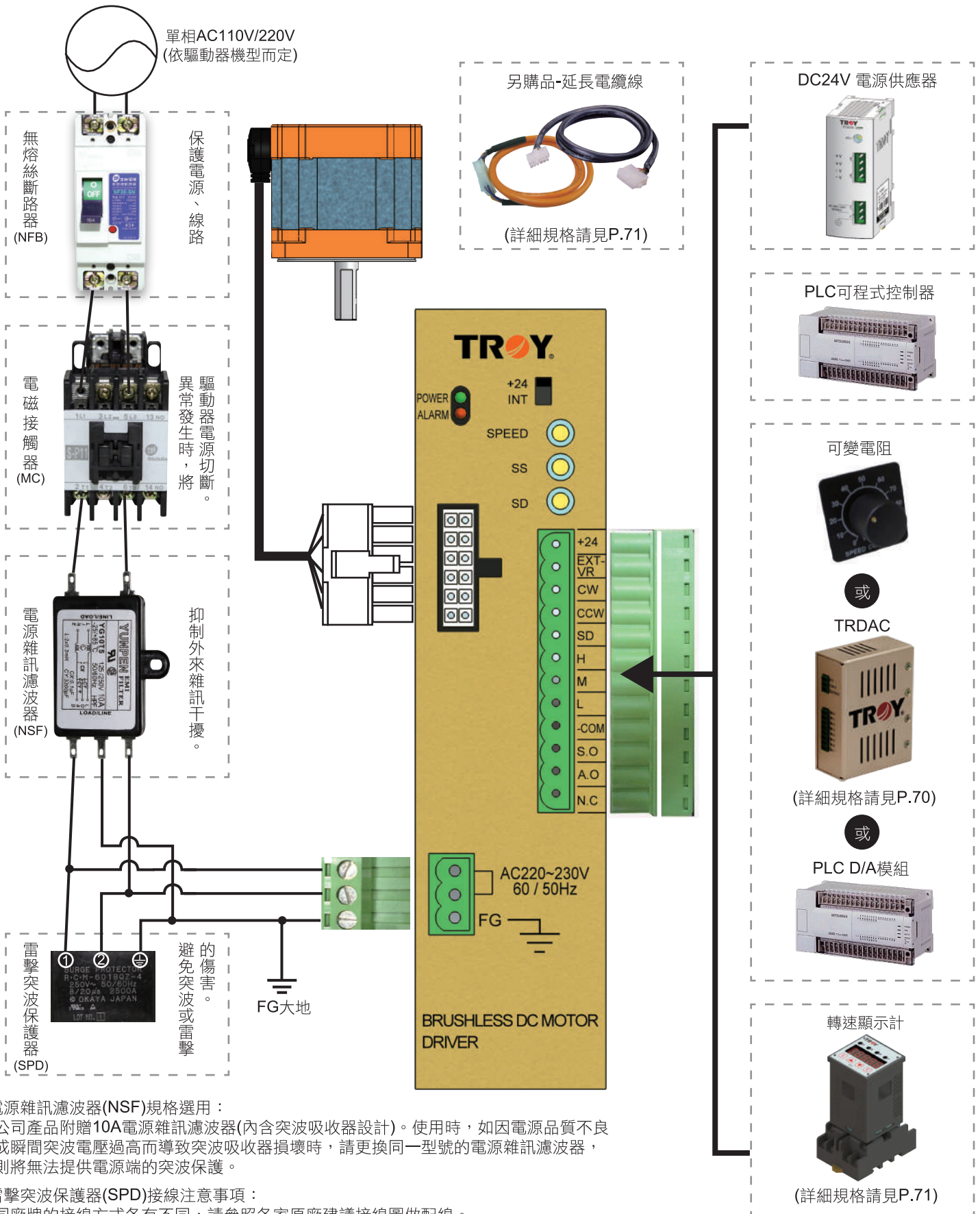
BS 系列

-要求速度穩定性高之場合

頁碼

- 29 系統配線圖
- 30 馬達/驅動器規格與特性
- 31 減速機規格&搭配減速機後之轉速範圍/容許轉矩/容許負載慣性(GD^2)
- 32 馬達容許徑向載重/軸向載重
- 33 轉速-轉矩特性圖
- 33 驅動器面板功能與接線說明
- 35 馬達電磁剎車部接線說明
- 36 外形尺寸圖-馬達/減速機
- 38 外形尺寸圖-驅動器
- 39 外形尺寸圖-可變電阻/回生電阻/電源雜訊濾波器

■ 系統配線圖



●電源雜訊濾波器(NSF)規格選用：
本公司產品附贈10A電源雜訊濾波器(內含突波吸收器設計)。使用時，如因電源品質不良造成瞬間突波電壓過高而導致突波吸收器損壞時，請更換同一型號的電源雜訊濾波器，否則將無法提供電源端的突波保護。

●雷擊突波保護器(SPD)接線注意事項：
不同廠牌的接線方式各有不同，請參照各家原廠建議接線圖做配線。



■ 馬達/驅動器規格與特性

馬達輸出功率		20W	40W	75W	120W	200W	
圓軸型馬達(M:表電磁剎車型)		6B020S-□(M)	6B040S-□(M)	9B075S-□(M)	9B120S-□(M)	9B200S-□(M)	
齒輪軸型馬達(M:表電磁剎車型)		6B020P-□(M)	6B040P-□(M)	9B075PD-□(M)	9B120PD-□(M)	9B200P-□(M)	
馬達規格認證		-1型					
		-2型					
驅動器		DB020-□	DB040-□	DB075-□	DB120-□	DB200-□	
驅動器規格認證							
輸入電源電壓	-1型 單相 AC110~115V 50/60 Hz	最大電流(A)	2.8	2.8	2.8	3.3	4.9
		額定電流(A)	0.65	1.2	1.95	2.7	4
	-2型 單相 AC220~230V 50/60 Hz	最大電流(A)	1.6	1.6	1.6	1.75	2.8
		額定電流(A)	0.35	0.65	1.05	1.45	2.3
啟動轉矩(Nm)		0.08	0.16	0.33	0.5	1	
額定轉矩(Nm)		0.065	0.14	0.25	0.4	0.8	
容許負載慣性GD ² (Kgcm ²)		4.78	9.55	17.45	23.99	112.81	
電磁剎車部	※ 僅有電磁剎車系列	輸入電源電壓(V)	DC24		DC24		DC24
		消耗功率(W)	6.5		7.5		7.5
		保持力(Nm)	0.3		0.5		0.5
		吸引時間(ms)	30		33		33
		釋放時間(ms)	87		95		95
速度控制範圍(r/min)		300~3000				250~2500	
速度變動率	對負載	±0.05%Max. 在3000r/min(200W:在2500r/min), 無負載~額定負載時					
	對電壓	±0.05% 電源電壓變動±15%, 在3000r/min(200W:在2500r/min)無負載時					
	對溫度	±0.05% 0~+40°C, 在3000r/min(200W:在2500r/min), 無負載時					
緩慢啟動/緩慢停止時間設定		20~120W: 0.5~15sec, 馬達由0~3000r/min或由3000~0r/min 200W: 0.8~15sec, 馬達由0~2500r/min或由2500~0r/min					
速度控制方式		<ul style="list-style-type: none"> ●由外部可變電阻控制(電阻值20KΩ) ●由外部直流電壓控制(DC0~5V/1 mA以上) ●由內部可變電阻控制 ●可搭配D/A速度設定器TRDAC(另購) (亦可配合外部可變電阻作2段速度切換控制)					
信號輸入/出方式		<ul style="list-style-type: none"> ●光耦合器(PHOTO COUPLER) ●電晶體開集極電路(OPEN COLLECTOR)輸出介面 					
功能		<ul style="list-style-type: none"> ●無接點式控制(ZERO POINT), 可直結PLC或電晶體式、繼電器式I/O模組 ●於速度控制範圍內, 馬達定轉矩輸出(FLAT TORQUE) ●瞬時剎車停止、緩慢啟動/緩慢停止(SLOW START/SLOW DOWN) ●可並聯運轉 ●120/200W備有再生電阻連接端子, 可依客戶負載狀況選用外接再生電阻, 消耗再生能量(回生能量吸收保護: 上下、捲取或慣性負載運轉時, 開始動作) 					
保護功能		保護功能動作時, 馬達會自然停止, 驅動器ALARM接點信號輸出 <ul style="list-style-type: none"> ●過負載 保護: 馬達超過啟動轉矩運轉5秒以上時, 開始動作 ●過熱 保護: 驅動器內部散熱片溫度超過80°C時, 開始動作 ●過電壓 保護: (1)上下、捲取或超過容許負載慣性運轉時, 開始動作 (2)驅動器輸入的AC電源電壓出現異常態高壓時, 開始動作 ●瞬間過電流 保護: 驅動器輸入的AC電源與週遭大電力系統並聯下執行POWER ON時, 容易因瞬間過電流的產生而導致保護功能動作 ●欠相 保護: 馬達電纜線接線不良、斷線或回授信號受雜訊干擾時, 開始動作 					
絕緣阻抗		採用DC500V電阻計測試時, 電源、F.G接地、I/O等接點端子間之阻抗值為100MΩ以上					
絕緣耐壓		電源與F.G接地之接點端子間, 通以1.8KV/60Hz高壓, 及電源與I/O之接點端子間, 通以3KV/60Hz高壓, 持續1分鐘, 無異常狀況					
使用環境溫度/濕度範圍		0~+40°C, 85%RH以下(避免塵屑與腐蝕性、易燃性氣體)					

註1: -□, □內請填入電源電壓。□: 表示單相AC110~115V, □: 表示單相AC220~230V * 1 Nm=10.19716 Kgcm

■ 減速機規格&搭配減速機後之轉速範圍/容許轉矩/容許負載轉矩(GD²)

減速比		3	3.6	5	6	7.5	9	10	12.5	15	18	20	25	30
速度範圍 (r/min)	高速	1000	883	600	500	400	333	300	240	200	166	150	120	100
	低速	100	83.4	60	50	40	33.4	30	24	20	16.7	15	12	10
容許轉矩 (Nm)	6B020P-□(M)+6D□	0.18	0.21	0.29	0.35	0.44	0.53	0.59	0.73	0.88	1.1	1.2	1.4	1.7
容許負載慣性GD ² (kgcm ²)		2.25	3.24	6.25	9.00	14.1	20.3	25.0	39.1	56.3	81.0	100	156	225
容許轉矩 (Nm)	6B040P-□(M)+6D□	0.35	0.42	0.59	0.7	0.88	1.1	1.2	1.5	1.8	2.1	2.3	2.8	3.4
容許負載慣性GD ² (kgcm ²)		4.50	6.48	12.5	18.0	28.1	40.5	50.0	78.1	113	162	200	313	450
容許轉矩 (Nm)	9B075PD-□(M)+9D□	0.68	0.81	1.1	1.4	1.7	2	2.3	2.8	3.4	4.1	4.5	5.4	6.5
容許負載慣性GD ² (kgcm ²)		27.9	40.2	77.6	112	175	251	310	485	698	1005	1241	1939	2792
容許轉矩 (Nm)	9B120PD-□(M)+9D□	1.1	1.3	1.8	2.2	2.7	3.2	3.6	4.5	5.4	6.5	7.2	8.6	10.3
容許負載慣性GD ² (kgcm ²)		38.4	55.3	107	154	240	345	426	666	960	1382	1706	2666	3838
速度範圍 (r/min)	高速	833	694	500	416	333	277	250	200	166	138	125	100	83
	低速	83.4	69.5	50	41.7	33.4	27.8	25	20	16.7	13.9	12.5	10	8.4
容許轉矩 (Nm)	9B200P-□(M)+9D□H	2.2	2.6	3.6	4.3	5.4	6.5	7.2	9	10.8	13	14.4	17.2	20.6
容許負載慣性GD ² (kgcm ²)		181	260	501	722	1128	1624	2006	3134	4512	6498	8022	12534	18050

減速比		36	50	60	75	90	100	120	150	180	200	250	300	360
速度範圍 (r/min)	高速	83	60	50	40	33	30	25	20	16	15	12	10	8
	低速	8.4	6	5	4	3.4	3	2.5	2	1.7	1.5	1.2	1	0.9
容許轉矩 (Nm)	6B020P-□(M)+6D□	2	2.8	3.4	4.2	5	5.6	6.3	6.5					
容許負載慣性GD ² (kgcm ²)		324	625					625						
容許轉矩 (Nm)	6B040P-□(M)+6D□	4	5.6	6.5					6.5					
容許負載慣性GD ² (kgcm ²)		625					625							
容許轉矩 (Nm)	9B075PD-□(M)+9D□	7.7	10.8	12.9	16.1	19.4	21.5	24.3	30.4	36.5	40			
容許負載慣性GD ² (kgcm ²)		4020	7756	11000					11000					
容許轉矩 (Nm)	9B120PD-□(M)+9D□	12.4	17.2	20.6	25.8	31	34.4	38.9	40					
容許負載慣性GD ² (kgcm ²)		5527	10662	11000					11000					
速度範圍 (r/min)	高速	69	50	41	33	27	25	20	16	13	12	10	8	6
	低速	7	5	4.2	3.4	2.8	2.5	2.1	1.7	1.4	1.3	1	0.8	0.7
容許轉矩 (Nm)	9B200P-□(M)+9D□H	24.8	34.4	41.3	50				50					
容許負載慣性GD ² (kgcm ²)		25991	45000					45000						

* 馬達6B020P-□(M)...等，□內請填入電源電壓。☐：表示單相AC110~115V，☒：表示單相AC220~230V

* 減速機6D□/9D□/9D□H，□內請填入減速機比數。

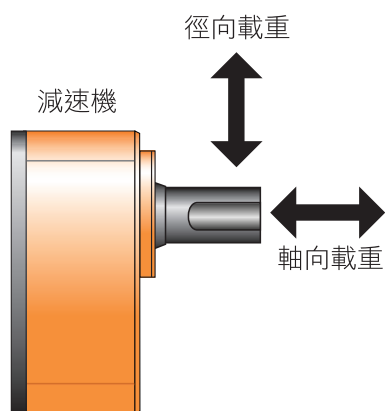
* 上表標示■顏色字表示加裝減速機後之軸心運轉方向與馬達本體的軸心運轉方向相反；未標示者，則是與馬達本體的軸心運轉方向相同。

* 1 Nm=10.19716 Kgcm

* 除減速機9D□H120~360比無  認證，其餘系列減速機皆有  認證。

* 另備有直交型減速機：中空軸型9VD□(H)、中實單出軸型9VD□A(H)、中實雙出軸型9VD□B(H)，詳細規格尺寸請參考P.10。

■ 馬達容許徑向載重/軸向載重



- ① 徑向載重(懸吊載重)：與減速機出力軸呈直角方向的承受載重
- ② 軸向載重(推力載重)：與減速機出力軸的軸方向所承受的載重

◆ 圓軸機型

品名	容許徑向載重(單位：Kg f)		容許軸向載重 (單位：Kg f)
	出力軸前端起 10 mm	出力軸前端起 20 mm	
6B020S-□(M)	8	9	容許的軸向載重，不可超過馬達重量的1/2。 但請盡量避免於馬達軸心水平方向(軸向)施加力量，超過時則會縮減馬達的使用壽命。 若需要使用在具軸向載重的負載場合時，建議採用間接傳動的方式如：聯軸器、皮帶、鏈條等。
6B040S-□(M)	8	9	
9B075S-□(M)	13	15	
9B120S-□(M)	16	17	
9B200S-□(M)	16	17	

◆ 齒輪軸機型(搭配減速機)

品名	減速機比數	容許徑向載重(單位：Kg f)		容許軸向載重 (單位：Kg f)
		出力軸前端起 10 mm	出力軸前端起 20 mm	
6B020P-□(M) + 6D□	3, 3.6, 5	10	15	4
	6, 7.5, 9, 10, 12.5, 15, 18, 20	15	20	
6B040P-□(M) + 6D□	25, 30, 36, 50, 60, 75, 90, 100, 120, 150, 180, 200, 250, 300, 360	20	30	
9B075PD-□(M) + 9D□	3, 3.6, 5	30	40	15
	6, 7.5, 9, 10, 12.5, 15, 18, 20	40	50	
9B120PD-□(M) + 9D□	25, 30, 36, 50, 60, 75, 90, 100, 120, 150, 180, 200, 250, 300, 360	50	65	
9B200P-□(M) + 9D□H	3, 3.6, 5	30	40	15
	6, 7.5, 9, 10, 12.5, 15, 18, 20	40	50	
	25, 30, 36, 50, 60, 75, 90, 100, 120, 150, 180, 200, 250, 300, 360	50	65	

* 馬達6B020S-□(M)...等，□內請填入電源電壓。□：表示單相AC110~115V，⊠：表示單相AC220~230V

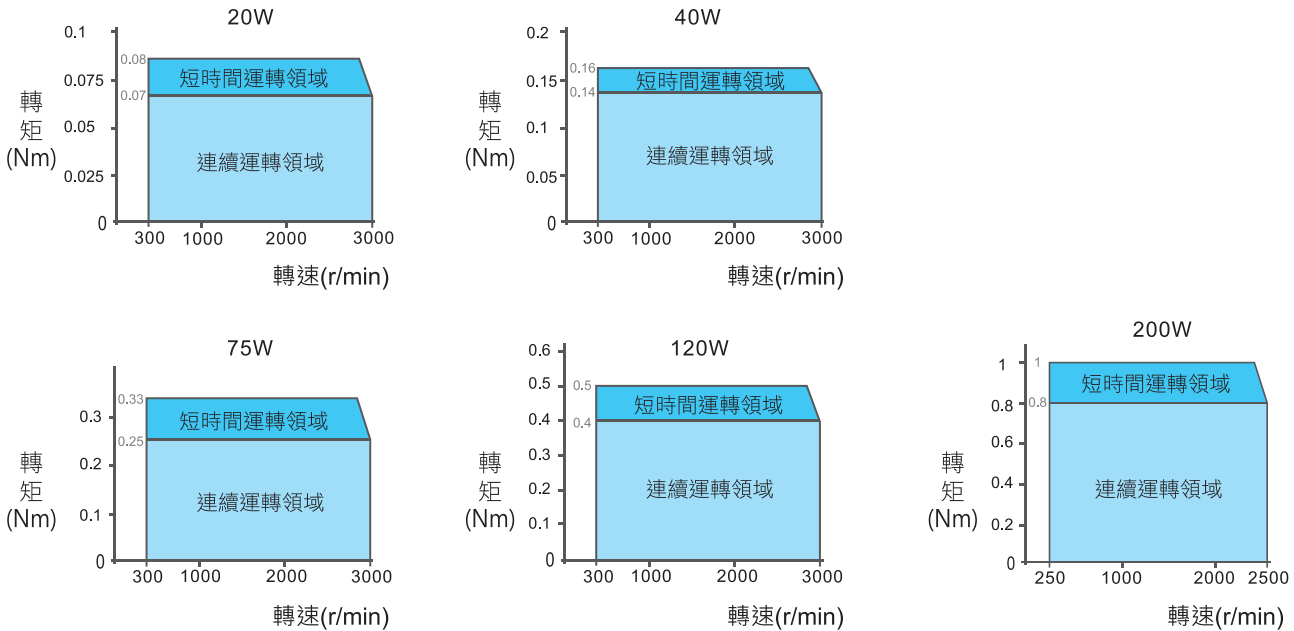
* 減速機6D□/9D□/9D□H，□內請填入減速機比數。

DC Brushless Motor

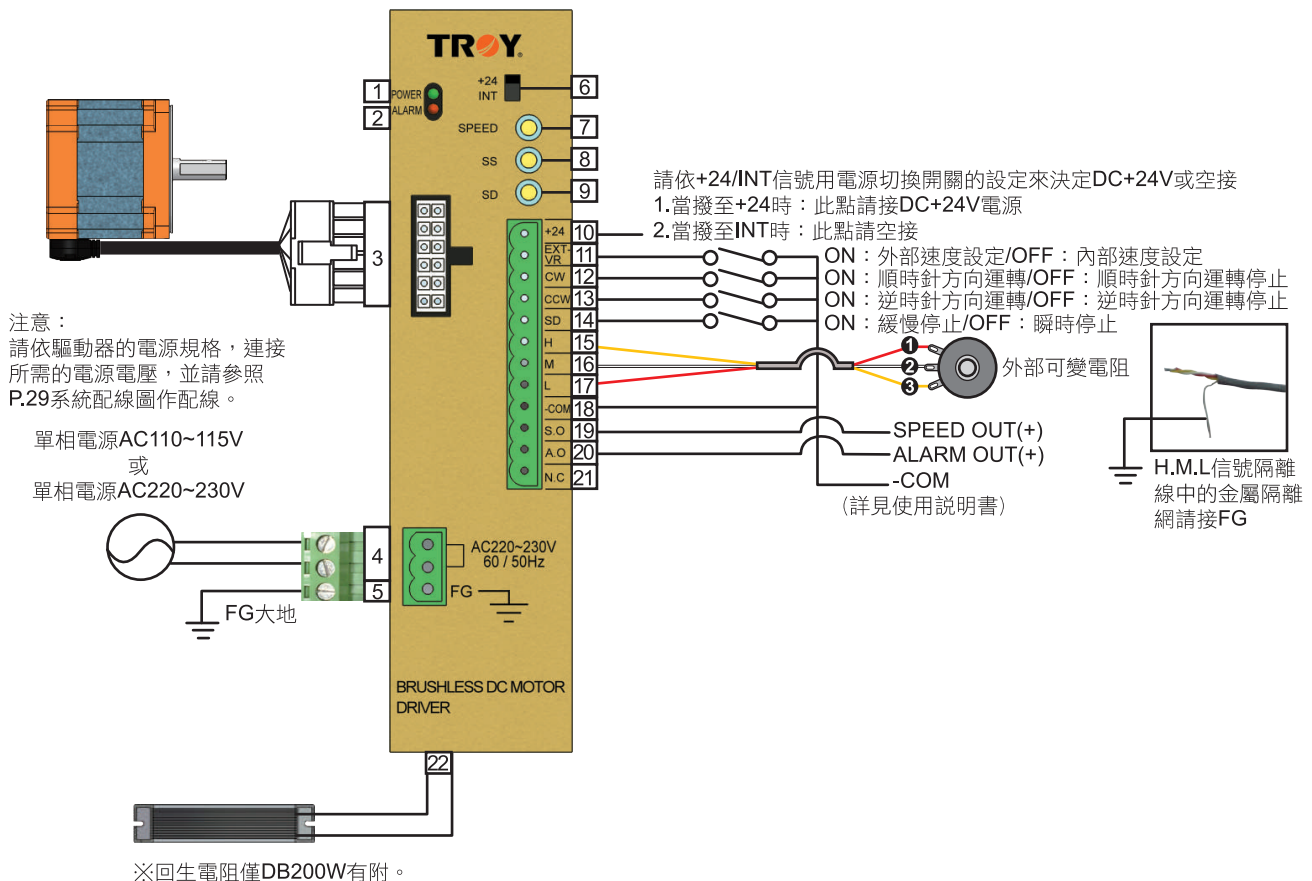
BS series



■ 轉速-轉矩特性圖

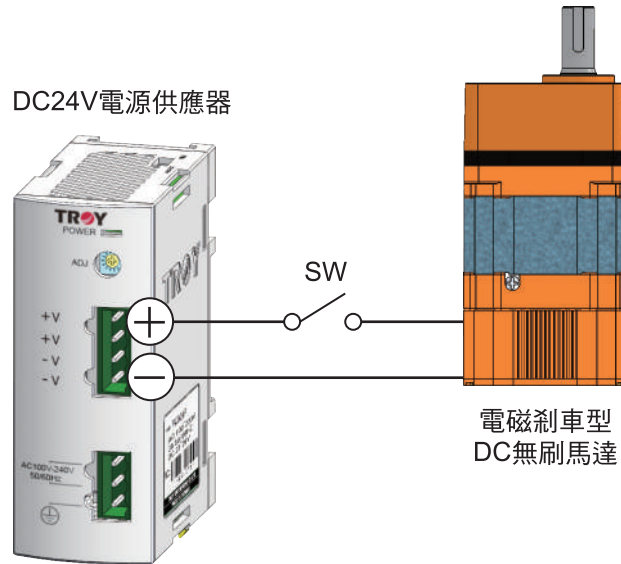


■ 驅動器面板功能與接線說明



編號	面板標示	功能性	說明
1	POWER	電源指示燈	輸入電源時LED(綠)燈亮
2	ALARM	異常指示燈	過負載、過熱、過電壓、瞬間過電流、欠相等任一保護功能動作時LED(紅)燈亮
3	MOTOR	馬達連線用連接器	馬達與驅動器連接用
4	AC110~115V 或220~230V 60/50Hz	電源電壓輸入端子	AC電源電壓輸入連接用
5	FG	電源接地端子	電源地線連接用
6	+24/INT	信號用電源切換開關	+24：以外部DC24V電源進行控制時使用(適用於PLC控制的場合) INT：以驅動器內部DC24V電源進行控制時使用(適用於繼電器、開關控制場合)
7	SPEED	內部速度設定鈕	20~120W速度控制範圍：300~3000r/min 200W速度控制範圍：250~2500r/min
8	SS	緩慢啟動時間設定鈕	20~120W：0.5~15sec 200W：0.8~15sec
9	SD	緩慢停止時間設定鈕	20~120W：0.5~15sec 200W：0.8~15sec
10	+24	信號用電源DC24V輸入	以外部DC24V電源進行控制時，外部DC24V電源接於此端子
11	EXT-VR	速度設定方式切換選擇輸入	外部/內部速度設定方式切換選擇
12	CW	順時針方向運轉輸入	順時針方向運轉/停止切換輸入
13	CCW	逆時針方向運轉輸入	逆時針方向運轉/停止切換輸入
14	SD	停止方式切換選擇輸入	緩慢(依SD鈕設定的時間作緩慢停止運轉)/瞬時停止方式切換選擇
15	H	外部速度設定輸入	以外部可變電阻或外部直流電壓(0~5V)控制時的連接端子 20~120W速度控制範圍：300~3000r/min 200W速度控制範圍：250~2500r/min
16	M		
17	L		
18	-COM	控制信號接地	輸入、輸出控制信號共用接地點，及外部DC24V電源之GND接點
19	S.O.	速度信號輸出	監測馬達轉速時使用： 20~120W數位信號輸出12Pulse/rev 200W數位信號輸出24Pulse/rev
20	A.O.	異常警示信號輸出	過負載、過熱、過電壓、瞬間過電流、欠相等任一保護功能動作時，馬達會自然停止，並輸出異常警示信號
21	N.C.	不接	不作任何連接
22	RG	無	20/40/75W：無此連接端子
		再生電阻連接端子	120/200W：可依客戶負載狀況選用外接再生電阻，消耗回生能量

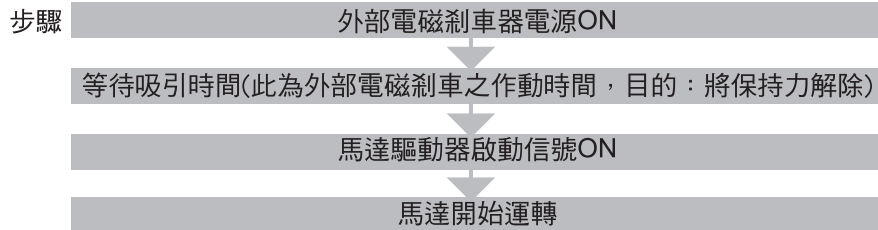
馬達電磁剎車部接線說明



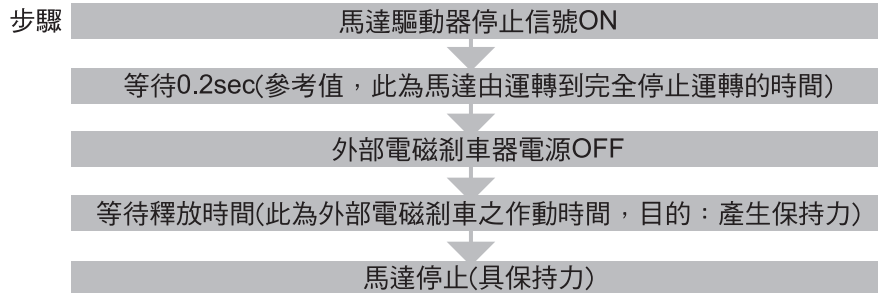
◆操作說明

馬達啟動/停止與外部電磁剎車器的操作程序：

馬達啟動：馬達啟動前必須先將外部電磁剎車器通電。



馬達停止：馬達尚未完全停止運轉前請勿將外部電磁剎車器斷電。



◆注意事項

- 1.本系列使用之外部電磁剎車器是屬於斷電剎車保持型。
- 2.外部電磁剎車器主要是讓馬達停止運轉時具備保持力以作為安全性剎車使用，請勿將此電磁剎車器作為馬達定位或緊急剎車用途。
- 3.馬達啟動前務必先將外部電磁剎車器通電(表示不剎車)；馬達尚未完全停止運轉前請勿將外部電磁剎車器斷電(表示剎車)。
- 4.外部電磁剎車器吸引時間及釋放時間值請參考產品規格。
- 5.馬達剎車停止時間約0.2sec(測試條件是在馬達無負載、轉速3000r/min、電磁剎車器通電時，將驅動器剎車信號ON之作動時間)，以此時間為參考基準，但實際停止時間的長短會依慣性負載或摩擦性負載...等不同負載型態而有增減。
- 6.建議於裝置試運轉時再做實際動作時間的量測。

外形尺寸圖 - 馬達/減速機

單位：mm

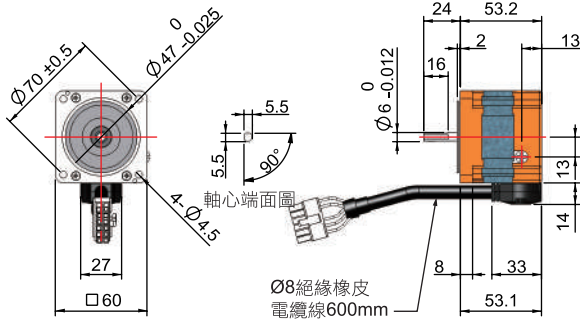
圓軸

齒輪軸

20W/□60mm

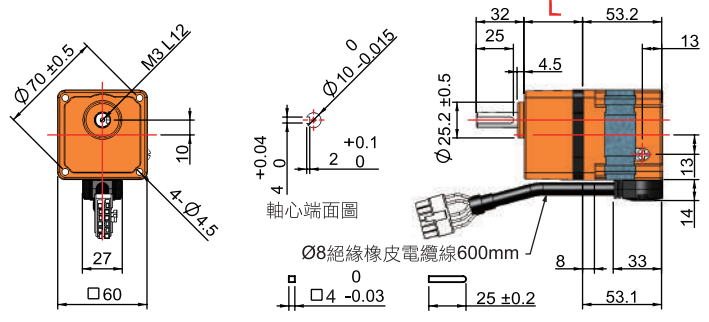
◆ 6B020S-□

淨重：655g



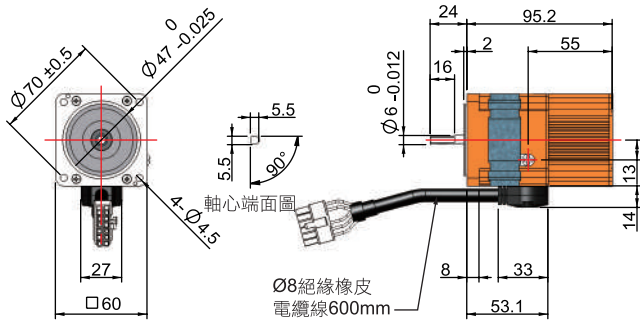
◆ 6B020P-□ + 6D□

淨重：650g+W



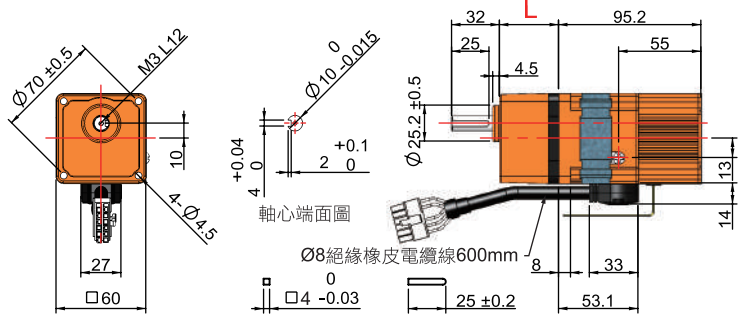
◆ 6B020S-□M

淨重：1055g



◆ 6B020P-□M + 6D□

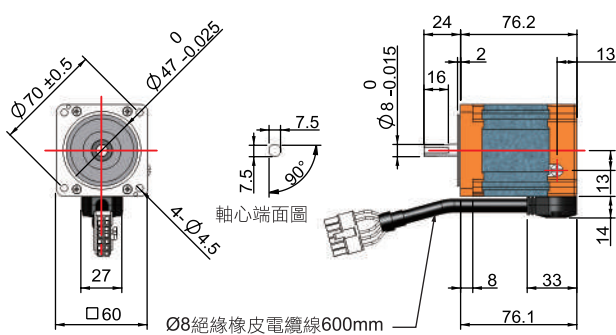
淨重：1050g+W



40W/□60mm

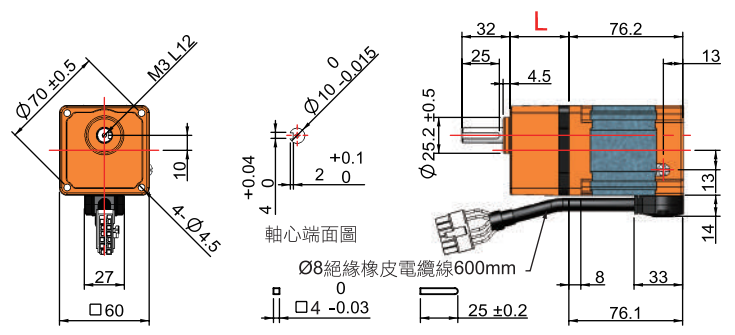
◆ 6B040S-□

淨重：1050g



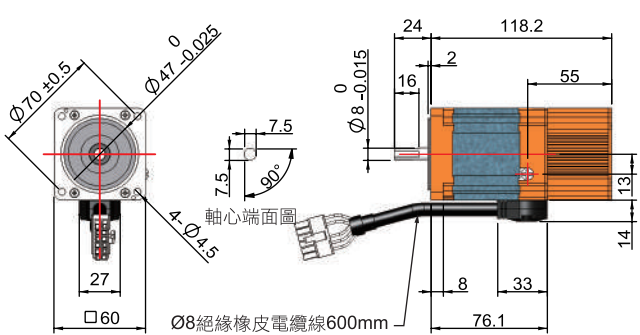
◆ 6B040P-□ + 6D□

淨重：1040g+W



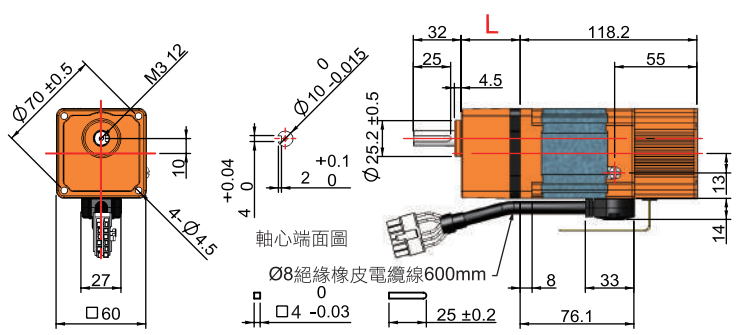
◆ 6B040S-□M

淨重：1450g



◆ 6B040P-□M + 6D□

淨重：1440g+W



*6B齒輪軸機型之6D3~6D360，減速機長度L和重量W規格如下：

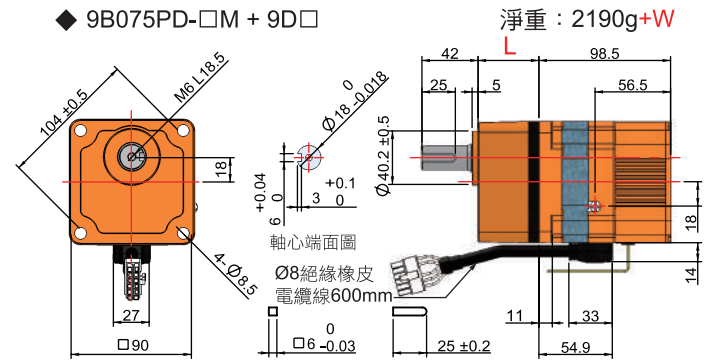
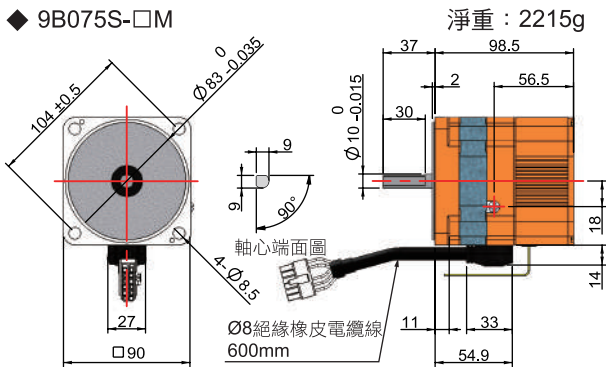
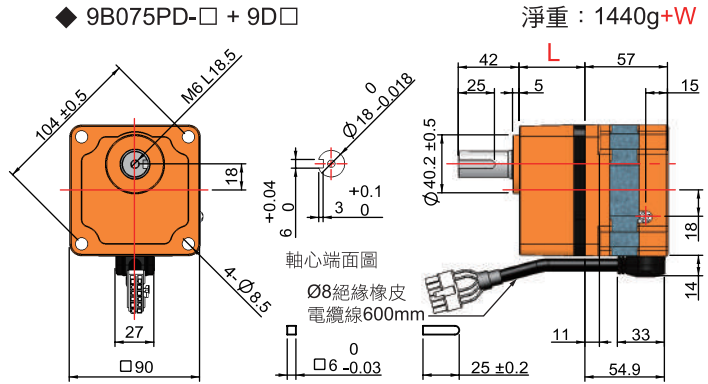
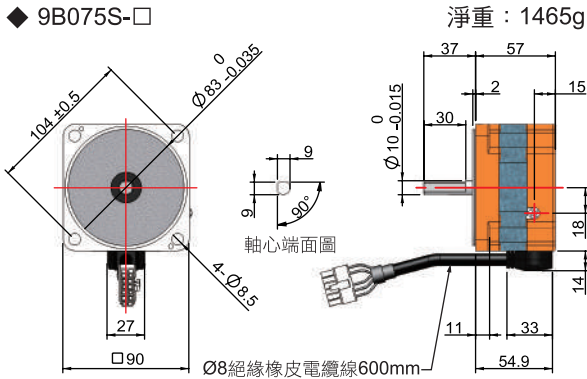
品名	6D3~6D20	6D25~6D100	6D120~6D360
減速機 長度L (mm)	39.5	39.5	43.5
淨重W (g)	300	325	365

*上述尺寸圖未標示公差值的皆屬一般加工公差，對照方式請參照P.12，其他有標示公差值的依圖面標示為主。

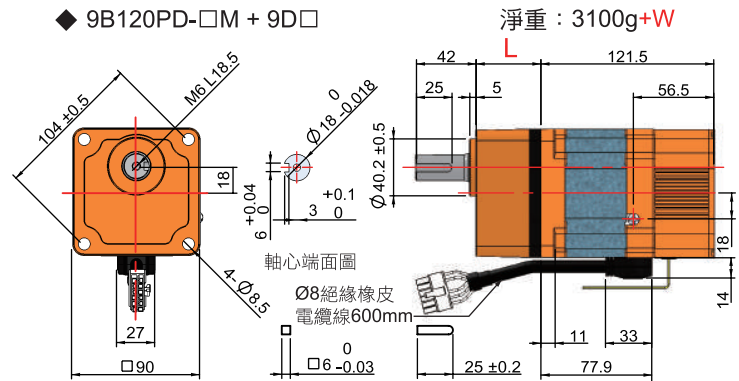
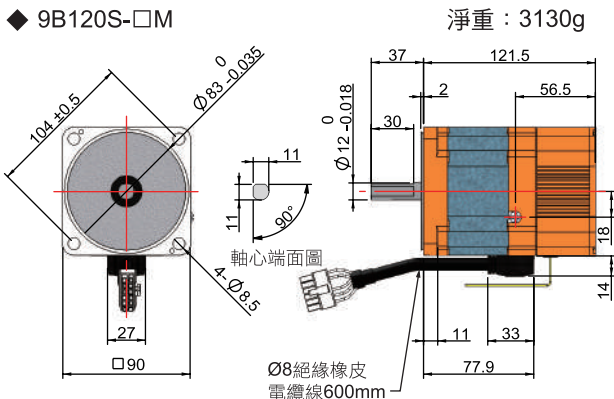
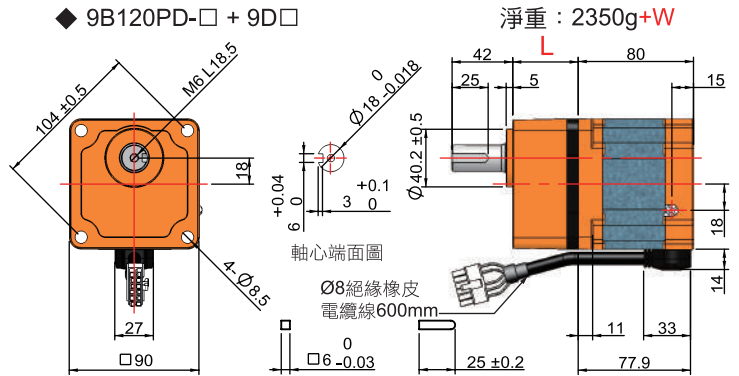
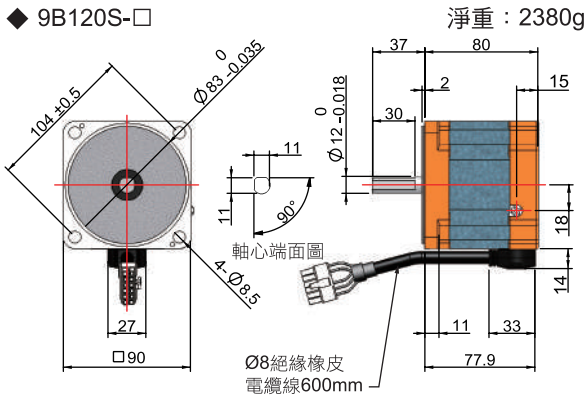
圓軸

齒輪軸

75W/□90mm



120W/□90mm



*9B齒輪軸機型之9D3~9D360，減速機長度L和重量W規格如下：

品名	9D3~9D20	9D25~9D100	9D120~9D360
減速機長度L (mm)	45.5	58.5	64.5
淨重W (g)	860	1125	1265

*上述尺寸圖未標示公差值的皆屬一般加工公差，對照方式請參照P.12，其他有標示公差值的依圖面標示為主。

■ 外形尺寸圖 - 馬達/減速機

單位：mm

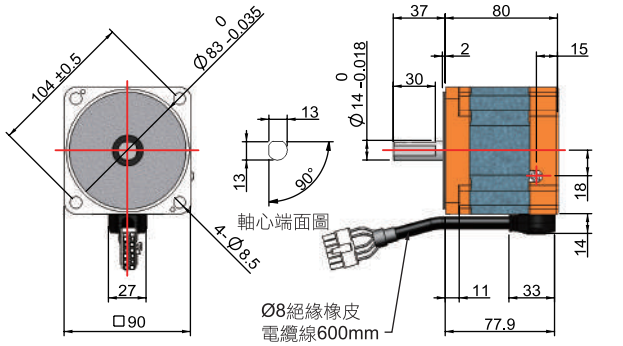
圓軸

齒輪軸

200W/□90mm

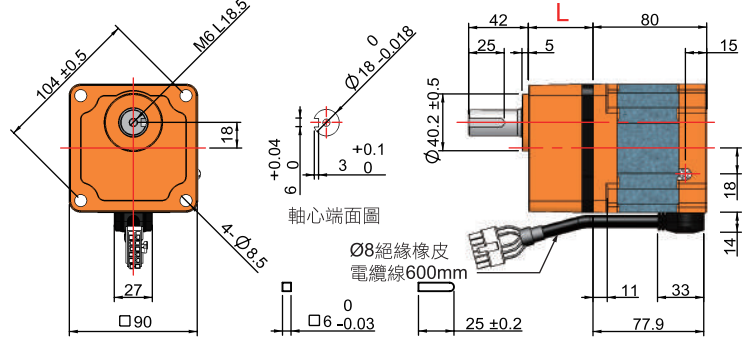
◆ 9B200S-□

淨重：2530g



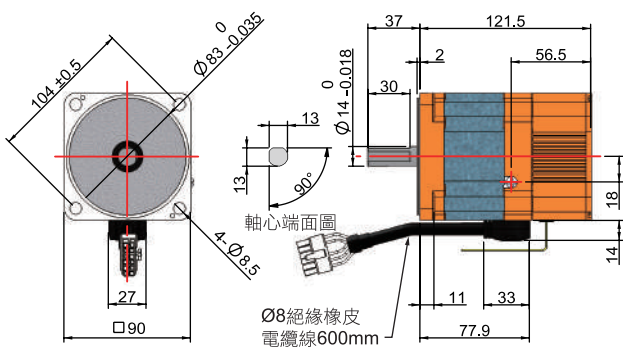
◆ 9B200P-□ + 9D□H

淨重：2500g+W



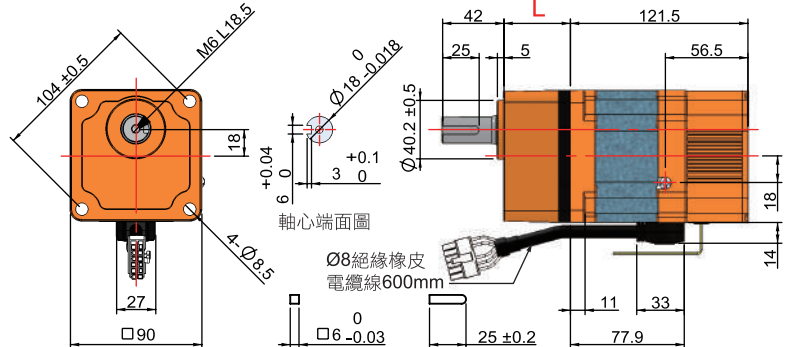
◆ 9B200S-□M

淨重：3280g



◆ 9B200P-□M + 9D□H

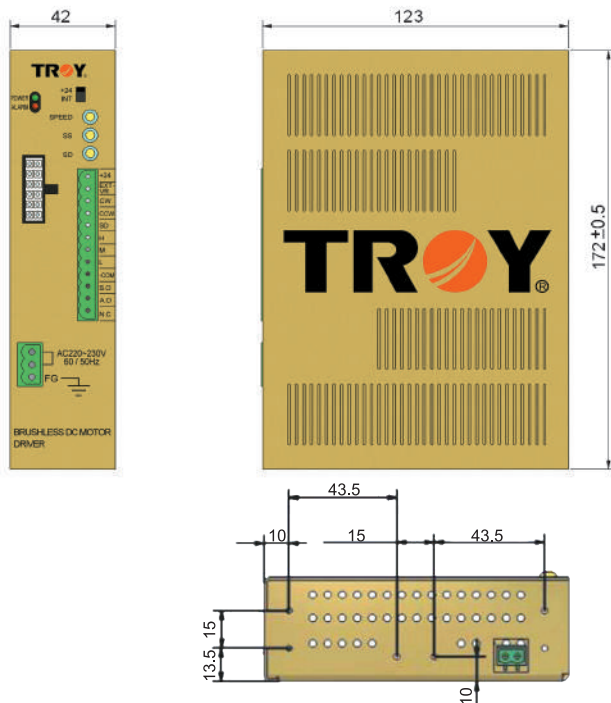
淨重：3250g+W



*9B齒輪軸機型之9D3H~9D360H，減速機長度L和重量W規格如下：

減速機	品名	9D3H~9D20H	9D25H~9D100H	9D120H~9D360H
	長度L (mm)	45.5	58.5	64.5
	淨重W (g)	860	1125	1265

■ 外形尺寸圖 - 驅動器



品名：DB020-□ / DB040-□

淨重：660g

DB075-□

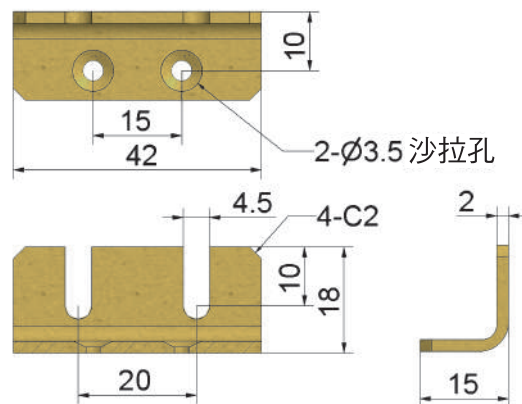
淨重：670g

DB120-□ / DB200-□

淨重：680g

皆共同尺寸

安裝固定片

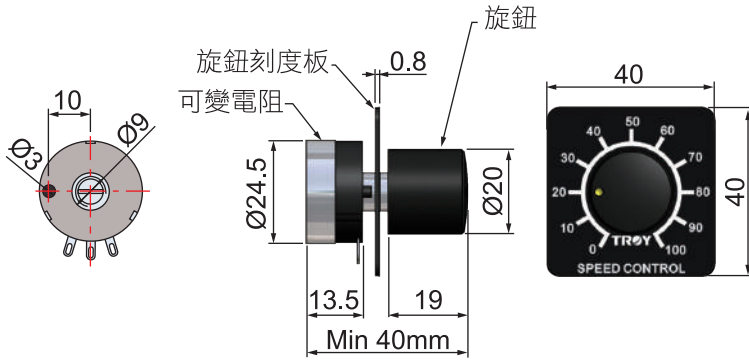


*上述尺寸圖未標示公差值的皆屬一般加工公差，對照方式請參照P.12，其他有標示公差值的依圖面標示為主。

■ 外形尺寸圖 - 可變電阻

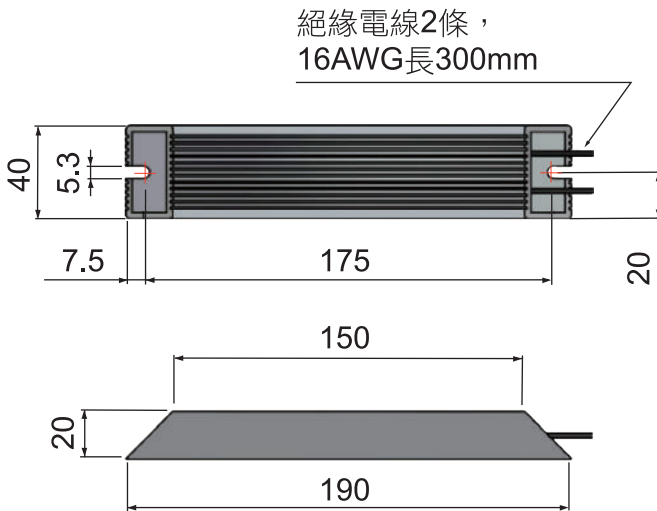
單位：mm

淨重：30g



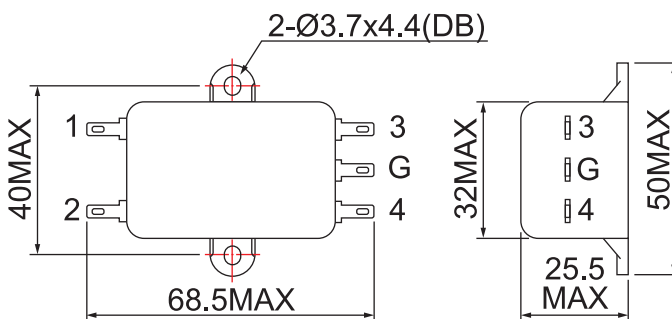
■ 外形尺寸圖 - 回生電阻(僅200W有附)

淨重：260g



■ 外形尺寸圖 - 電源雜訊濾波器

淨重：50g



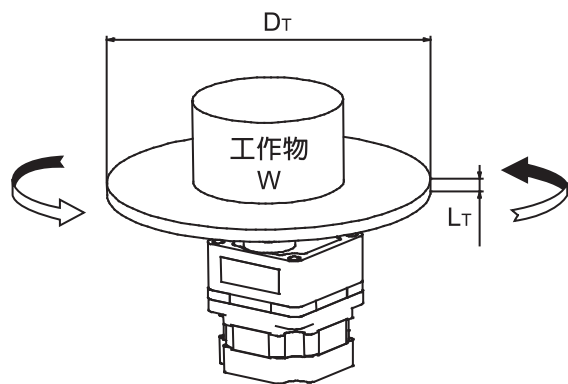
馬達選用資料卡

■ 傳動機構：【直結圓盤傳動】

年 月 日

公司名稱：		接洽人：		部門：	
電話：		傳真：		使用場合：	
輸入電源： <input type="checkbox"/> 單相AC ____ V		<input type="checkbox"/> 三相AC ____ V		<input type="checkbox"/> DC ____ V	
動作模式： <input type="checkbox"/> 單一方向 連續運轉		→ <input type="checkbox"/> 定速 <input type="checkbox"/> 調速(範圍：____ rpm ~ ____ rpm)			
<input type="checkbox"/> 單一方向 走、停、走、停		→ 動作時間：__ 秒/次，停止時間：__ 秒/次；走、停共 __ 次/分			
<input type="checkbox"/> 正、逆轉 反覆動作		→ CW：__ 秒/次，停止：__ 秒/次；CCW：__ 秒/次，停止：__ 秒/次			
欲用馬達： AC感應馬達： <input type="checkbox"/> 感應 <input type="checkbox"/> 可逆 <input type="checkbox"/> 速度控制 <input type="checkbox"/> 電磁剎車 <input type="checkbox"/> 轉矩					
DC無刷馬達： <input type="checkbox"/> BMS系列 <input type="checkbox"/> BS系列 <input type="checkbox"/> SBS系列 <input type="checkbox"/> UBS系列 <input type="checkbox"/> DBS系列 <input type="checkbox"/> 電磁剎車					
步進馬達： <input type="checkbox"/> 2相 <input type="checkbox"/> 3相 <input type="checkbox"/> 5相					

【機構圖例參考】



【請繪出您實際傳動機構部之概略圖】

【傳動機構部之運轉數據】

工作物重	W = _____ kg
圓盤直徑	D _T = _____ cm
厚度	L _T = _____ cm
材質	ρ = _____
定位角度*(註)	θ = _____ deg
定位時間*(註)	T ₀ = _____ sec
工作物定位精度要求	± _____ mm

* (註)：請輸入最大傳送速度(最高速)

建議使用產品 (選定規格)：

※ 上述資料請於完整填寫後，就近傳真至各地營業所，我們將儘速為您選出適用的產品。



厚利貿易股份有限公司

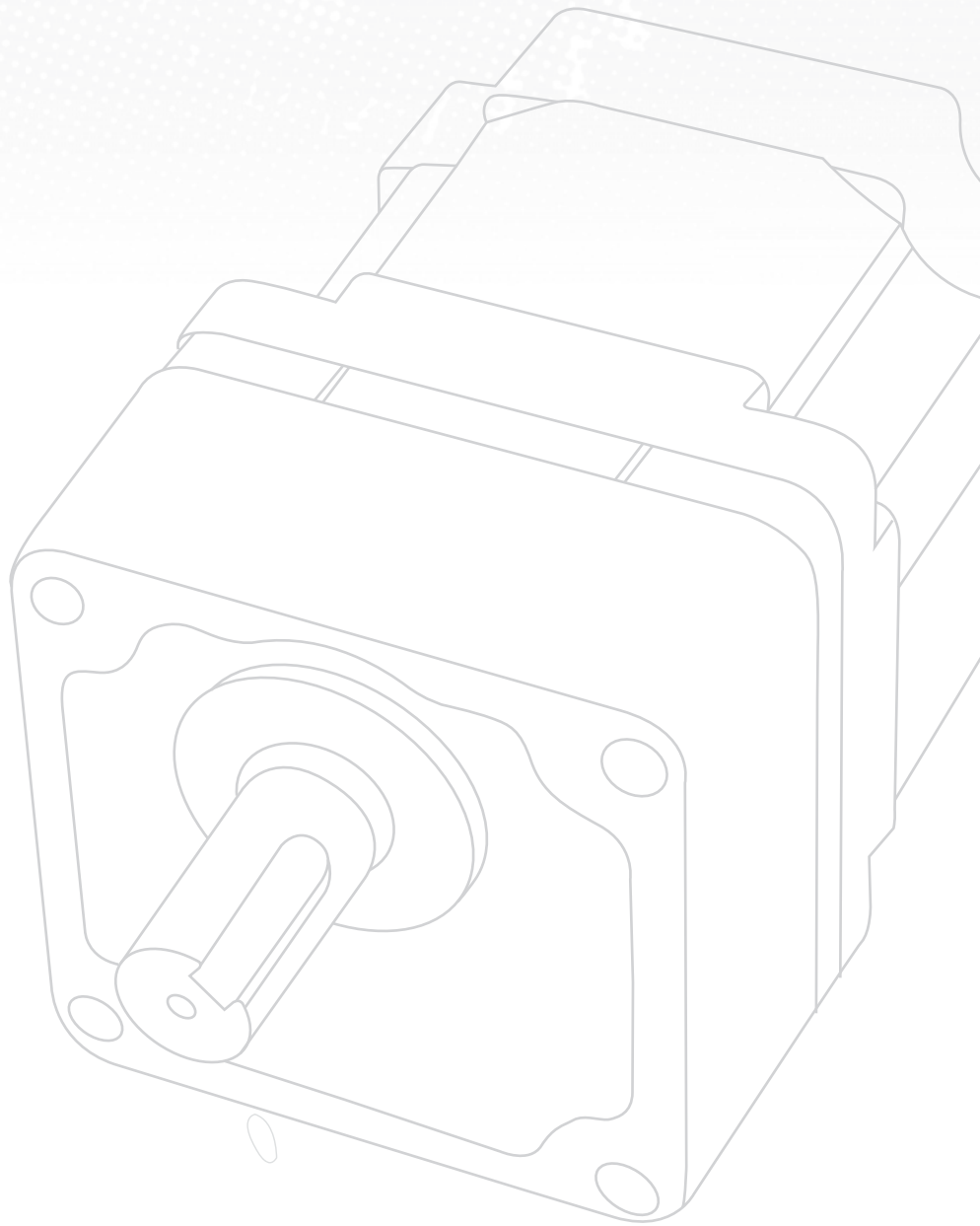
技術諮詢專線：0800-450-168

台北/TEL:(02)2516-6060 FAX:(02)2508-0323

中壢/TEL:(03)435-2330 FAX:(03)435-4106

台中/TEL:(04)2355-0318 FAX:(04)2355-0319

高雄/TEL:(07)342-5099 FAX:(07)342-0019



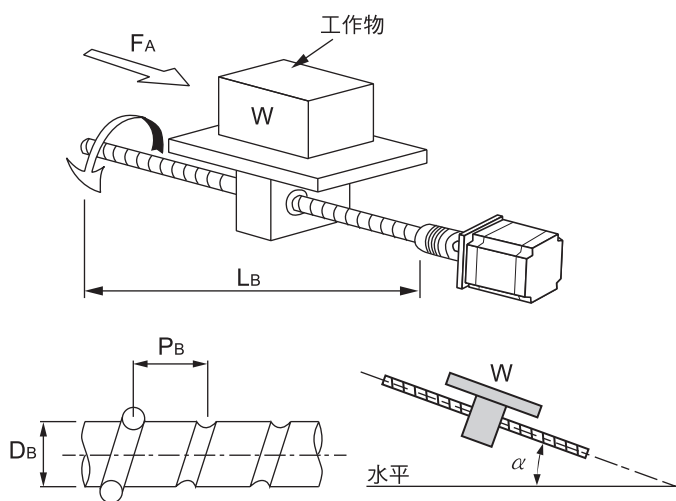
馬達選用資料卡

年 月 日

■ 傳動機構：【直結螺桿傳動】

公司名稱：		接洽人：		部門：	
電話：		傳真：		使用場合：	
輸入電源： <input type="checkbox"/> 單相AC ___ V		<input type="checkbox"/> 三相AC ___ V		<input type="checkbox"/> DC ___ V	
頻率： _____ Hz					
動作模式： <input type="checkbox"/> 單一方向 連續運轉 → <input type="checkbox"/> 定速 <input type="checkbox"/> 調速(範圍：___ rpm ~ ___ rpm)					
<input type="checkbox"/> 單一方向 走、停、走、停 → 動作時間：___ 秒/次，停止時間：___ 秒/次；走、停共 ___ 次/分					
<input type="checkbox"/> 正、逆轉 反覆動作 → CW：___ 秒/次，停止：___ 秒/次；CCW：___ 秒/次，停止：___ 秒/次					
欲用馬達：AC感應馬達： <input type="checkbox"/> 感應 <input type="checkbox"/> 可逆 <input type="checkbox"/> 速度控制 <input type="checkbox"/> 電磁剎車 <input type="checkbox"/> 轉矩					
DC無刷馬達： <input type="checkbox"/> BMS系列 <input type="checkbox"/> BS系列 <input type="checkbox"/> SBS系列 <input type="checkbox"/> UBS系列 <input type="checkbox"/> DBS系列 <input type="checkbox"/> 電磁剎車					
步進馬達： <input type="checkbox"/> 2相 <input type="checkbox"/> 3相 <input type="checkbox"/> 5相					

【機構圖例參考】



【請繪出您實際傳動機構部之概略圖】

【傳動機構部之運轉數據】

工作台及工作物總重	W = _____ kg	滑動面摩擦係數	μ = _____
機構傾斜角	α = _____ deg	定位距離*(註)	L = _____ cm
螺桿軸徑	DB = _____ cm	定位時間*(註)	To = _____ sec
全長	LB = _____ cm	外力	FA = _____ kg
螺距	PB = _____ cm	工作物定位精度要求	\pm _____ mm
材質	ρ = _____		
效率	η = _____		
螺帽內部摩擦係數	μ_0 = _____		

*(註)：請輸入最大傳送速度(最高速)

建議使用產品(選定規格)：

※ 上述資料請於完整填寫後，就近傳真至各地營業所，我們將儘速為您選出適用的產品。



厚利貿易股份有限公司

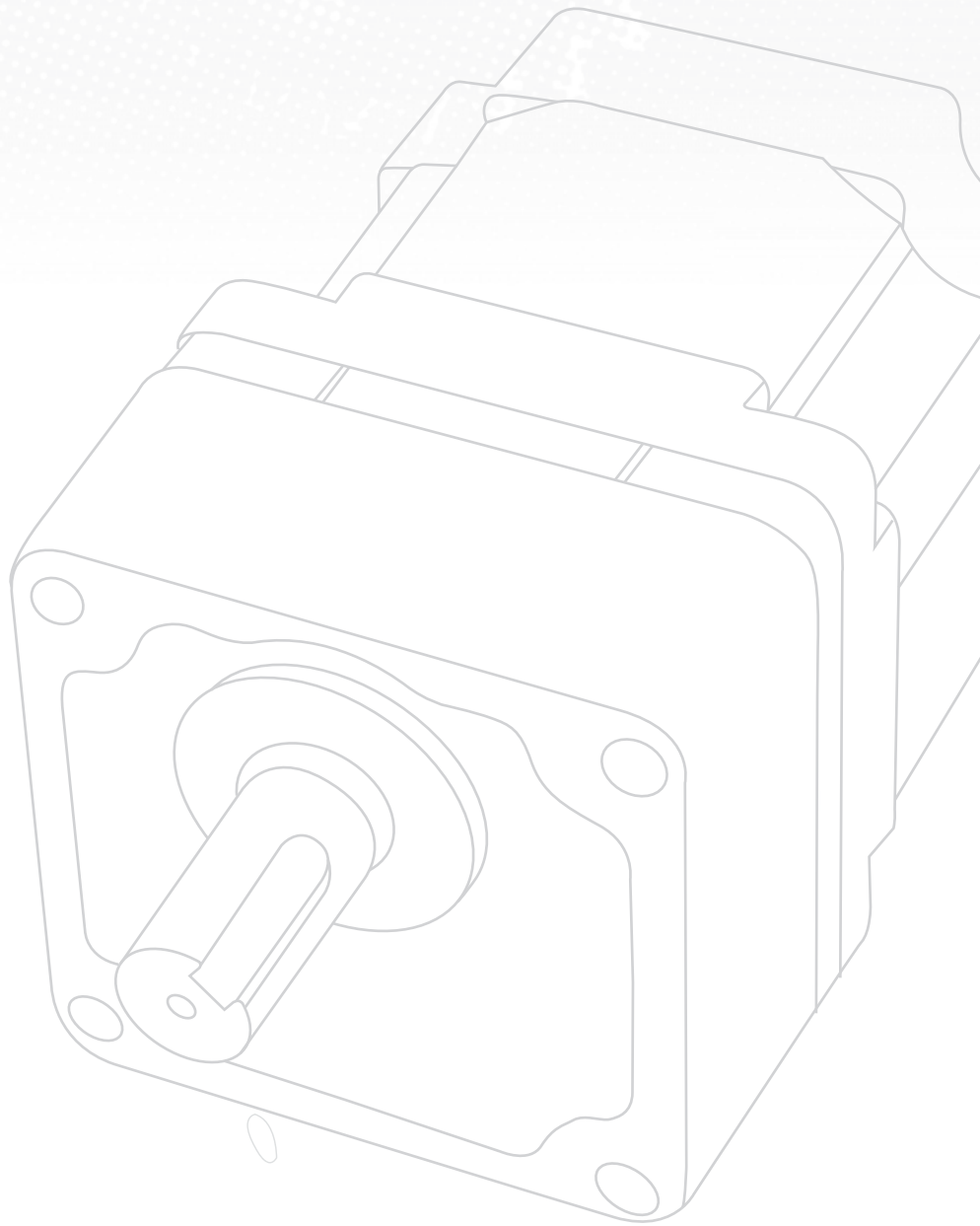
技術諮詢專線：0800-450-168

台北/TEL:(02)2516-6060 FAX:(02)2508-0323

中壢/TEL:(03)435-2330 FAX:(03)435-4106

台中/TEL:(04)2355-0318 FAX:(04)2355-0319

高雄/TEL:(07)342-5099 FAX:(07)342-0019



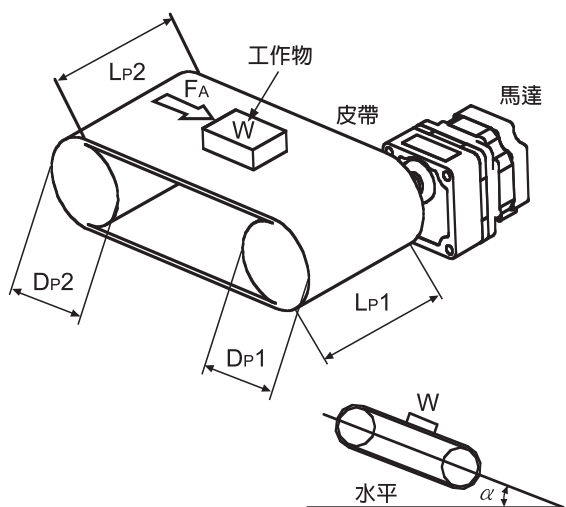
馬達選用資料卡

年 月 日

■ 傳動機構：【皮帶、滑輪傳動】

公司名稱：	接洽人：	部門：
電話：	傳真：	使用場合：
輸入電源： <input type="checkbox"/> 單相AC ___ V	<input type="checkbox"/> 三相AC ___ V	<input type="checkbox"/> DC ___ V
		使用地區：
動作模式： <input type="checkbox"/> 單一方向 連續運轉	→ <input type="checkbox"/> 定速 <input type="checkbox"/> 調速(範圍：___ rpm ~ ___ rpm)	
<input type="checkbox"/> 單一方向 走、停、走、停	→ 動作時間：___ 秒/次，停止時間：___ 秒/次；走、停共 ___ 次/分	
<input type="checkbox"/> 正、逆轉 反覆動作	→ CW：___ 秒/次，停止：___ 秒/次；CCW：___ 秒/次，停止：___ 秒/次	
欲用馬達：AC感應馬達： <input type="checkbox"/> 感應	<input type="checkbox"/> 可逆	<input type="checkbox"/> 速度控制 <input type="checkbox"/> 電磁剎車 <input type="checkbox"/> 轉矩
DC無刷馬達： <input type="checkbox"/> BMS系列	<input type="checkbox"/> BS系列	<input type="checkbox"/> SBS系列 <input type="checkbox"/> UBS系列 <input type="checkbox"/> DBS系列 <input type="checkbox"/> 電磁剎車
步進馬達： <input type="checkbox"/> 2相	<input type="checkbox"/> 3相	<input type="checkbox"/> 5相

【機構圖例參考】



【請繪出您實際傳動機構部之概略圖】

【傳動機構部之運轉數據】

工作台、工作物及皮帶總重	W = _____ kg	時規皮帶、皮帶輪的傳動效率	η = _____
機構傾斜角	α = _____ deg	滑動面摩擦係數	μ = _____
皮帶輪直徑 (馬達直結端)	Dp1 = _____ cm	定位距離*(註)	L = _____ cm
厚度 (馬達直結端)	Lp1 = _____ cm	定位時間*(註)	To = _____ sec
材質 (馬達直結端)	ρ 1 = _____	外力	FA = _____ kg
皮帶輪直徑 (另一端)	Dp2 = _____ cm	工作物定位精度要求	\pm _____ mm
厚度 (另一端)	Lp2 = _____ cm		
材質 (另一端)	ρ 2 = _____		

*(註)：請輸入最大傳送速度 (最高速)

建議使用產品 (選定規格)：

※ 上述資料請於完整填寫後，就近傳真至各地營業所，我們將儘速為您選出適用的產品。



厚利貿易股份有限公司

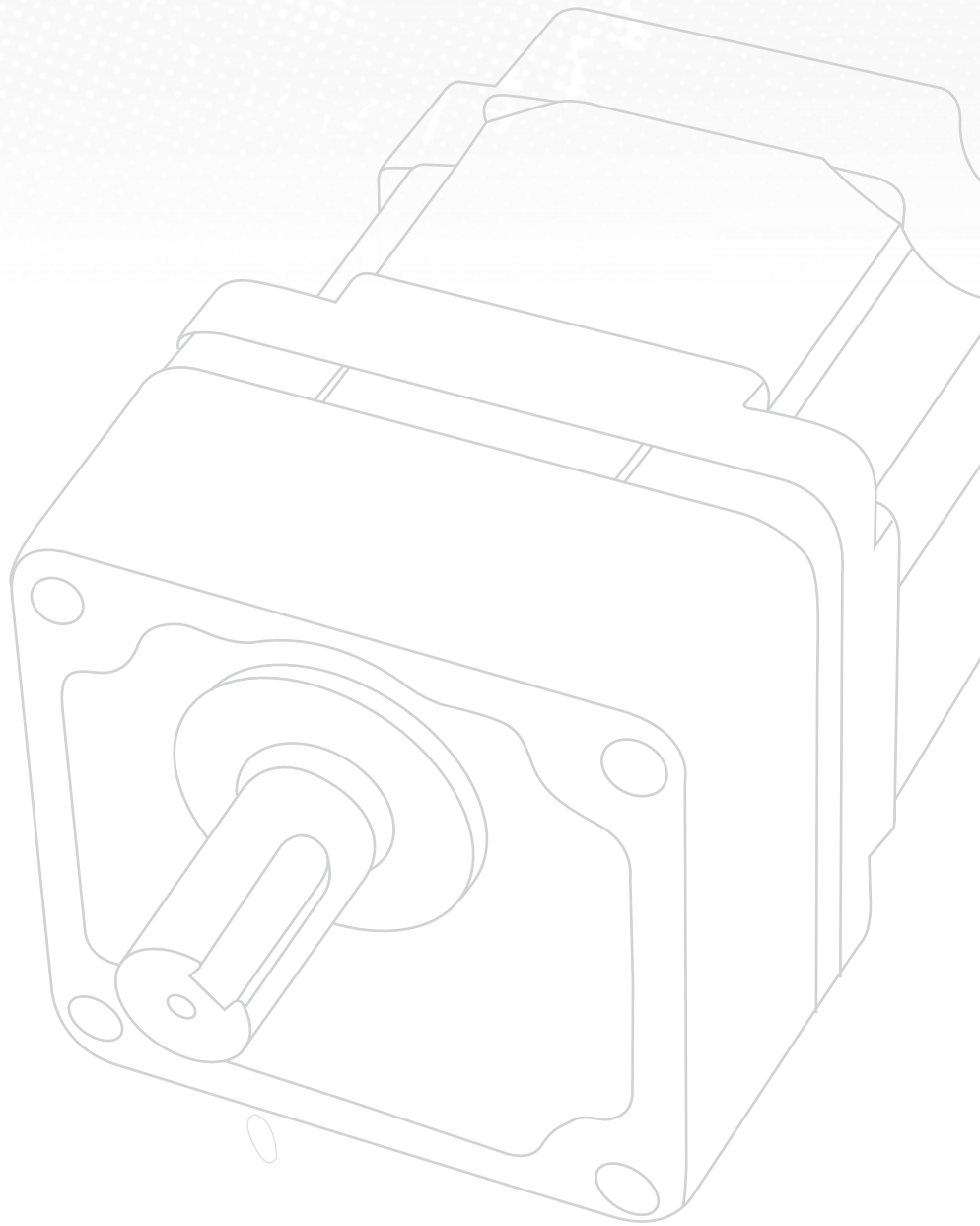
技術諮詢專線：0800-450-168

台北/TEL:(02)2516-6060 FAX:(02)2508-0323

中壢/TEL:(03)435-2330 FAX:(03)435-4106

台中/TEL:(04)2355-0318 FAX:(04)2355-0319

高雄/TEL:(07)342-5099 FAX:(07)342-0019



馬達選用資料卡

■ 傳動機構：【其它】

年 月 日

公司名稱：		接洽人：		部門：	
電話：		傳真：		使用場合：	
輸入電源： <input type="checkbox"/> 單相AC ___ V		<input type="checkbox"/> 三相AC ___ V		<input type="checkbox"/> DC ___ V	
動作模式： <input type="checkbox"/> 單一方向 連續運轉		→ <input type="checkbox"/> 定速 <input type="checkbox"/> 調速(範圍：___ rpm ~ ___ rpm)			
<input type="checkbox"/> 單一方向 走、停、走、停		→ 動作時間：___ 秒/次，停止時間：___ 秒/次；走、停共 ___ 次/分			
<input type="checkbox"/> 正、逆轉 反覆動作		→ CW：___ 秒/次，停止：___ 秒/次；CCW：___ 秒/次，停止：___ 秒/次			
欲用馬達：AC感應馬達： <input type="checkbox"/> 感應 <input type="checkbox"/> 可逆 <input type="checkbox"/> 速度控制 <input type="checkbox"/> 電磁剎車 <input type="checkbox"/> 轉矩					
DC無刷馬達： <input type="checkbox"/> BMS系列 <input type="checkbox"/> BS系列 <input type="checkbox"/> SBS系列 <input type="checkbox"/> UBS系列 <input type="checkbox"/> DBS系列 <input type="checkbox"/> 電磁剎車					
步進馬達： <input type="checkbox"/> 2相 <input type="checkbox"/> 3相 <input type="checkbox"/> 5相					

【傳動機構部及運轉數據】：請繪出您實際傳動機構部之概略圖並詳述機構部所須之運轉條件及數據

建議使用產品（選定規格）：

※ 上述資料請於完整填寫後，就近傳真至各地營業所，我們將儘速為您選出適用的產品。



厚利貿易股份有限公司

技術諮詢專線：0800-450-168

台北/TEL:(02)2516-6060 FAX:(02)2508-0323

中壢/TEL:(03)435-2330 FAX:(03)435-4106

台中/TEL:(04)2355-0318 FAX:(04)2355-0319

高雄/TEL:(07)342-5099 FAX:(07)342-0019



台灣·中國區總代理：
 厚利貿易股份有限公司
 WWW.SUNHOLY.COM.TW
 ✉ sales@sunholy.com.tw

台灣地區

技術諮詢專線 ▶ 0800-450168

台北總公司

T 886-2-2516-6060

F 886-2-2508-0323

中壢分公司

T 886-3-435-2330

F 886-3-435-4106

台中分公司

T 886-4-2355-0318

F 886-4-2355-0319

高雄分公司

T 886-7-342-5099

F 886-7-342-0019

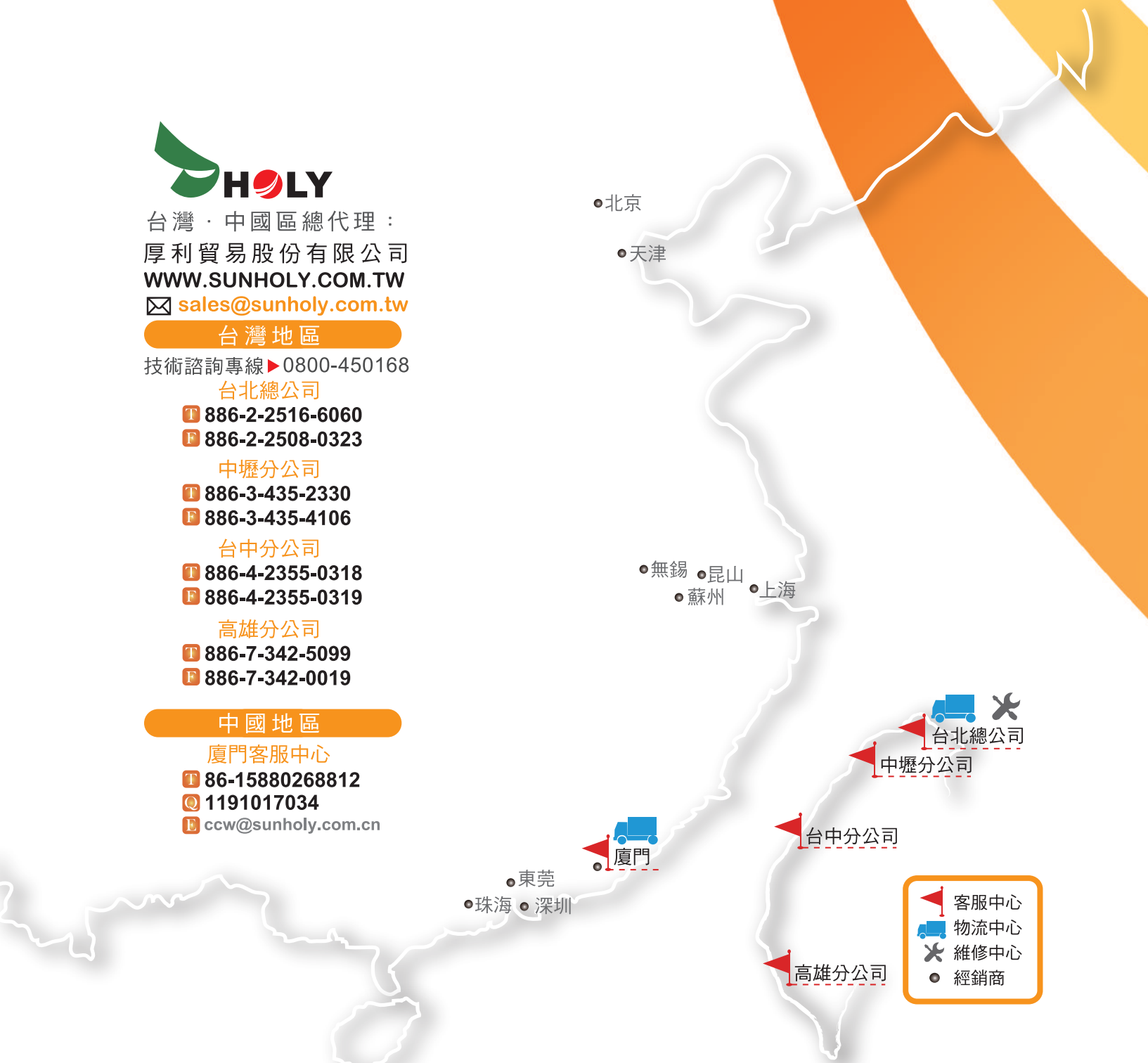
中國地區

廈門客服中心

T 86-15880268812

Q 1191017034

E ccw@sunholy.com.cn



- 客服中心
- 物流中心
- 維修中心
- 經銷商

厚利小幫手APP

厚利小幫手APP(中國專用)

厚利小幫手APP(中國專用)

厚利小幫手APP(中國專用)

厚利官網