

通用型低成本CAN总线隔离收发器

CAN 总线通讯接口信号隔离模块：ISO CAN 系列

产品特点

- 电源、信号输入端与信号输出端 3000VDC 两隔离
- 可连接 110 个节点，符合 ISO11898-24V 标准
- 传输速率最高可达 1Mbps
- 具有高抗电磁干扰性
- 内置DC-DC模块电源防总线过压保护功能
- 内置 DC-DC 可为外围其他接口电路提供隔离电源
- 标准 SIP 8 /SIP12 符合 UL94V-0 阻燃封装
- 工业级温度范围: - 40 ~ +85 °C

典型应用

- 工业现场 CAN 总线通讯接口抗干扰设计
- CAN 总线系统电源与信号地线环流干扰隔离
- 汽车 CAN 总线信号多路数据采集防窜扰隔离
- 工业现场总线高精度数据采集及防窜扰测量
- 工业自动化设备、机器人防窜扰控制
- 数控机床、智能停车场总线 485 防干扰控制
- 医疗仪器、电力仪表总线通讯接口电源隔离
- 智慧城市、智能家居总线控制通讯接口隔离

概述

SunYuan ISO CAN是一款隔离型通用CAN总线收发器模块。该模块内置CAN总线通讯接口信号隔离及收发器件，具有成本低体积小、使用方便等优点。其主要功能是将CAN总线控制器的逻辑电平隔离转换为总线的差分电平，信号传输过程中隔离电压高达3000VDC。

ISO CAN 总线通讯接口信号隔离模块，其内部集成了DC-DC电源隔离电路、高速数字隔离芯片、CAN总线收发器、总线通讯保护电路等。在工业现场实际应用中，为防止数据收发过程中因收到干扰而造成丢失或失真故障，就需要对整个通讯电路进行适当的隔离。隔离让电路中的一些模块之间不互相干扰，对于数字电路而言，电平的高速转换会带来很多噪声，并且地线网络也会引入噪声，所以需要进行隔离。一个隔离系统必须从供电电源、地线网络、信号传输线路三个方面来考虑。

ISO CAN 总线通讯接口信号隔离模块使用方便，可以实现信号隔离收发的功能。其内部电源隔离电路输入与输出之间3KV的隔离电源，输出端具有长时间自恢复 过载短路保护功能，在外接通讯线路短路、数据采集通讯工作负载发生较大变化或CAN总线接口悬空空载时输出电压值变动较小，不会升高超出额定设计电压值。可以有效隔离地线环流干扰、抑制通讯接口窜扰及增强通讯接口抗静电防护功能，内置DC-DC可为外围其他的接口电路提供一组稳压的隔离电源，特别为工业现场CAN总线、RS232/RS485通讯、以太网RJ45通讯等接口供电提供隔离电源设计。产品广泛应用在汽车CAN总线控制装置、工业自动化设备、机器人、数控机床、停车场智能控制、智能家居以太网物联网通讯、医疗仪器、电力仪表、安防数据采集控制等行业。

产品最大额定值

外壳温升 ----- < 30°C	波特率 ----- 100bps—1Mbps
辅助电源 ----- 5VDC 单电源供电	隔离 ----- 输入与输出、电源与输出
工作温度 ----- -40 ~ +70°C	节点数 ----- ≥110 个节点
工作湿度 ----- 10 ~ 90% (无凝露)	泄漏电流 ----- 1mA
存储温度 ----- -55~ +105°C	CAN 总线接口 ---- 符合 ISO11898 标准,双绞线输出
存储湿度 ----- 10 ~ 90% (无凝露)	

通用参数

Continuous Isolation Voltage (输入与输出端最高持续隔离电压)	3000VDC/rms
PW (电源电压输入最大范围)	±10%Vdd
Junction Temperature (工作环境温度最大范围)	- 40°C ~ + 85°C
Lead Temperature (引脚最高焊接温度及持续时间<10S)	+300°C
The biggest dc voltage can bus pins(CAN 总线引脚的最大直流电压)	-36V~+36V

技术参数

参数名称	测试条件	最小值	典型值	最大值	单位
输入电源	固定电压	+3.3	+5.0	+12.0	VDC
静态电流			43		mA
工作电流			65	72	mA
隔离电压		3000			VDC
泄漏电流			1		mA
引脚电流			$I_{TXD}<2; I_{RXD}<2$		mA
串行接口			+5	5.5	V
VoH		4.0		5.0	VDC
VoL		0		1.0	VDC
节点数			110		个
工作温度		-40		85	°C
存储温度		-55		105	°C
湿度	无凝露	10		90	%
封装尺寸	SIP8		22.0×9.0×11.0		mm
	SIP12		33.0×10.5×15.5		

产品选型举例

产品选型	信号输入	信号输出	辅助电源	封装	配电输出
ISO CAN03	CAN控制器收发	CAN-bus	3.3VDC	SIP8	无
ISO CAN05	CAN控制器收发	CAN-bus	5VDC	SIP8	无
ISO CAN12	CAN控制器收发	CAN-bus	12VDC	SIP8	无
ISO CAN05S3	CAN控制器收发	CAN-bus	5VDC	SIP12	3.3VDC
ISO CAN05S5	CAN控制器收发	CAN-bus	5VDC	SIP12	5VDC
ISO CAN12S3	CAN控制器收发	CAN-bus	12VDC	SIP12	3.3VDC
ISO CAN12S5	CAN控制器收发	CAN-bus	12VDC	SIP12	5VDC

产品图片



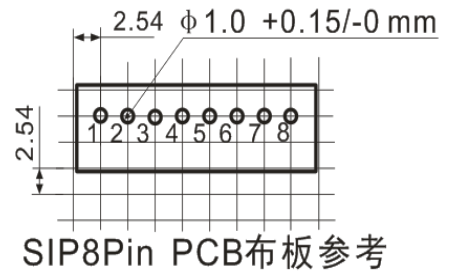
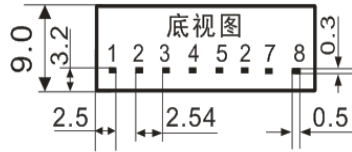
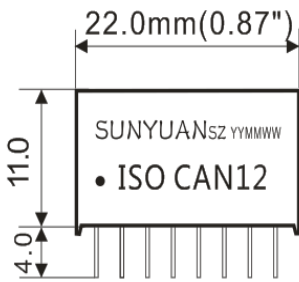
单列直插 8 脚封装：SIP8 Pin



单列直插 12 脚封装：SIP12 Pin

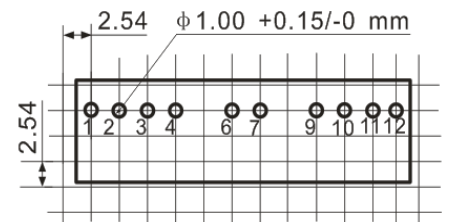
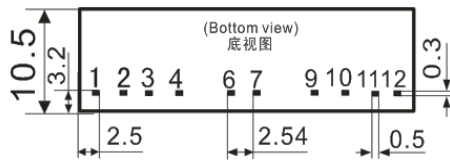
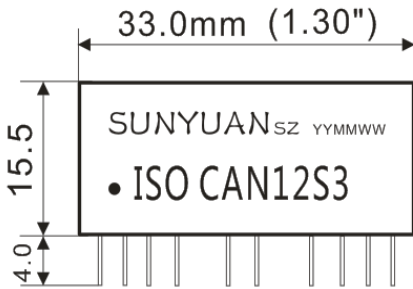
外形尺寸

1、单列直插 8 脚封装：SIP8 Pin



SIP8Pin PCB布板参考

2、单列直插 12 脚封装：SIP12 Pin

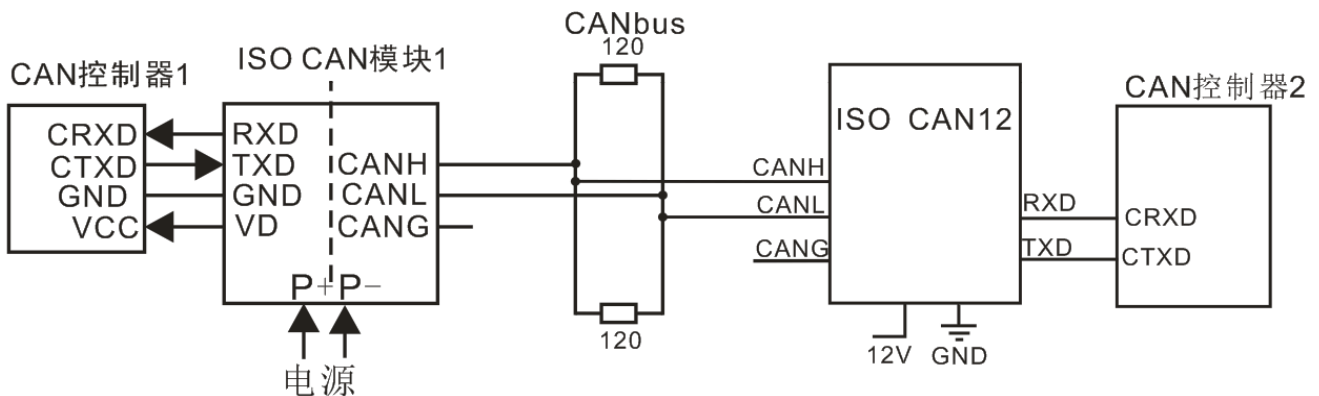


IC封装 SIP 12PIN
PCB布板尺寸参考

引脚功能描述

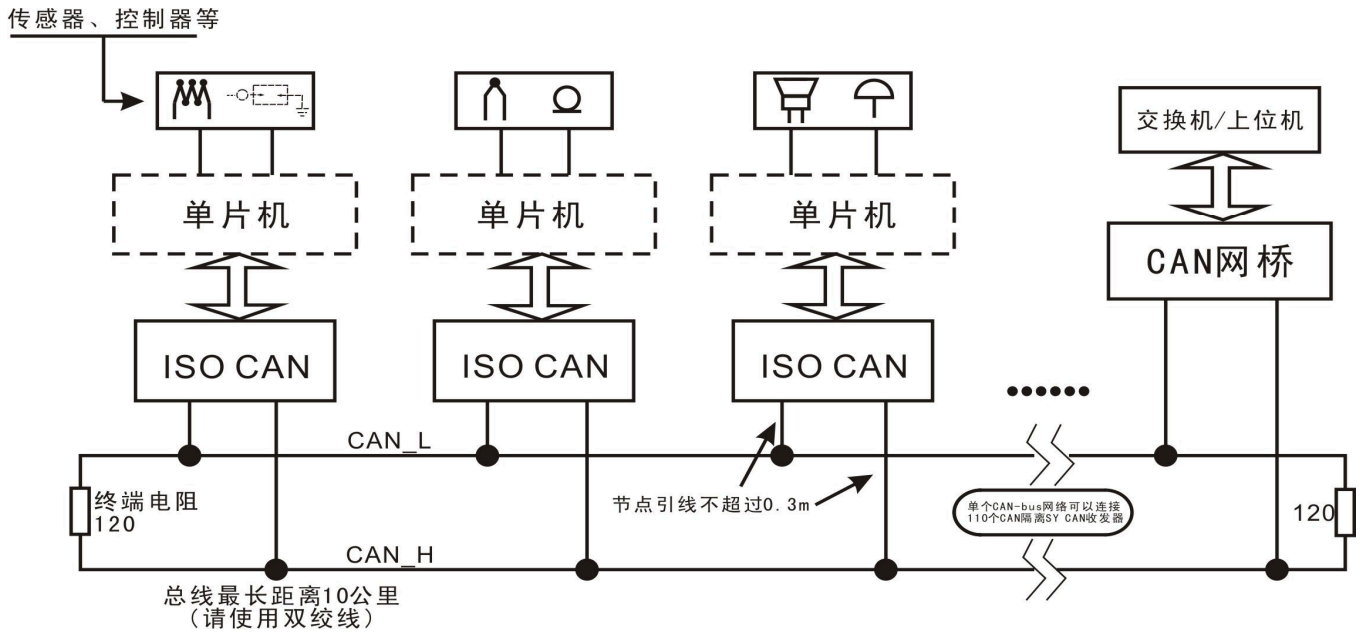
引脚	1	2	3	4	5	6	7	8	9	10	11	12
SIP8	发送 TXD	接收 RXD	信号地 GND	电源 PW+	电源 PW-	输出地 CANG	总线 CANH	总线 CANL	—	—	—	—
SIP12	发送 TXD	接收 RXD	配电 VD	控制器 GND	空脚 NC	电源 PW+	电源 PW-	空脚 NC	5V 输出	输出地 CANG	总线 CANH	总线 CANL

典型应用图



上图是 ISO CAN 的典型应用图。常规电路需要用光耦、DC/DC 隔离电源、CAN 收发器等器件组合来实现的 CAN 隔离收发器，现在一个低成本、小体积 SIP8 封装的 ISO CAN 模块就可以完全替代，SIP12 封装的有带隔离配电输出 3.3V/5VDC, 可以为板子供电，使用更简单方便。

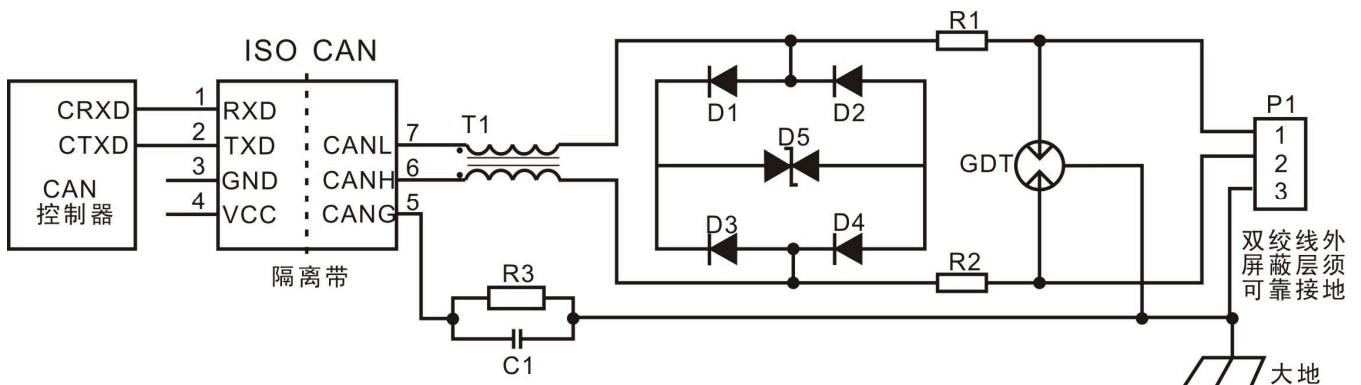
CAN-bus 典型连接示意图



CAN-bus 典型网络如上图所示，每个网络可接入 110 个单路 ISO CAN 隔离总线收发模块，通用模块最长通讯距离为 10km，高速模块支持最低波特率为 40kbps，最长通讯距离 1km。如果需要接入更多节点或更长通讯距离时，可通过 CAN 中断器等设备拓展。

注：总线通讯距离与通讯速率和现场应用相关，可根据实际应用和参考相关标准设计，通讯线缆最好选择屏蔽双绞线并尽量远离干扰源。远距离通讯时，终端电阻值需要根据通讯距离以及线缆阻抗和节点数量选择合适值。

CAN 总线端口抗浪涌保护电路推荐



元件标号	型号参数	元件标号	型号参数
R1,R2	2.7Ω/ 2W	D5	P6KE15CA
R3	1MΩ / 1206	GDT	B3D090L
C1	102 / 2KV	T1	B82793S0513N201
D1,D2,D3,D4	1N4007	ISO CAN	CAN 总线接口隔离模块

ISO CAN 模块在遇到现场恶劣环境应用时，需要在 CAN 接口接入保护电路保证模块不被损坏和总线可靠通讯，尤其是容易受到干扰的节点处。另外在使用屏蔽绞线时需要对屏蔽层可靠接地，建议采用单点接地。
注：此推荐参数仅为推荐值，需根据现场实际情况选择。建议 R1,R2 选择 PTC,D1-D4 选择快恢复二极管。