

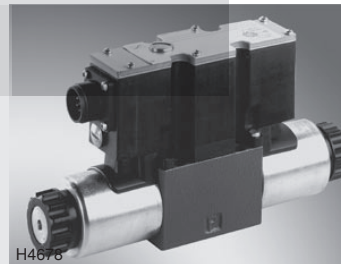
直动式二位四通和三位四通 比例方向阀， 不带电气位置反馈， 不带/带集成电子元件（OBE）

RC 29055/10.05
替代对象：08.01

1/16

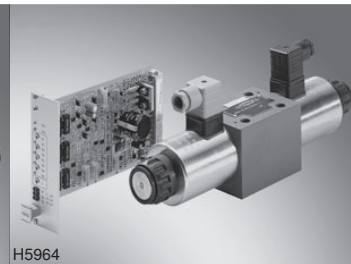
类型 4WRA 和 4WRAE

公称规格尺寸 6 和 10
组件系列 2X
最大工作压力 315 bar
最大流量： 42 l/min (公称规格尺寸6)
75 l/min (公称规格尺寸10)



H4676

类型 4WRAE 6 ...-2X/G24K31/.V,
带集成电子元件（OBE）



H5964

类型 4WRA 10 ...-2X/G24...K4/V,
带插头式连接器和相关控制电
子元件（单独订购）

目录

内容	页码
特点	1
订货详细信息	2
符号	3
机能，剖面	4
技术数据	5, 6
控制电子元件	6
电气连接，插头式连接器	7
用于类型 4WRAE 的集成电子元件（OBE）	8
特性曲线	9...11
单元尺寸	12 ...15

特点

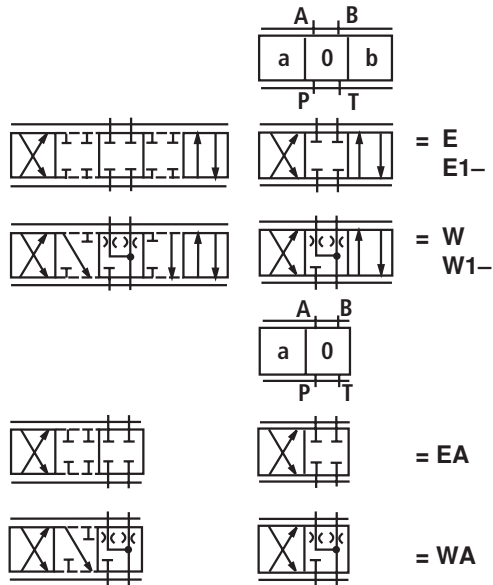
- 直动式操作比例方向阀，不带用于类型 4WRAE 的电气位置反馈和集成电子元件（OBE）
- 控制流体的方向和流量
- 通过带对中螺纹和可拆卸线圈的比例线圈进行驱动
- 用于底板安装：
 - 连接位置符合 ISO 4401
 - 底板符合目录样本 RC 45052（公称规格尺寸6）或 RC 45054（公称规格尺寸10），单独订购，请参阅第 12 至 15 页
- 弹簧对中控制阀芯
- 控制电子元件
 - 4WRAE：
 - 集成电子元件（OBE），带电压输入或电流输入（A1 和 F1）
 - 4WRA：
 - 欧洲板卡标准的数字或模拟放大器（单独订购）
 - 模拟放大器模块

有关可提供备件的信息，请访问：
www.boschrexroth.com/spc

详细订货信息

4WRA				-2X/	G24		/	V	*
------	--	--	--	------	-----	--	---	---	---

不带集成电子元件 (OBE) = 无代码
 带集成电子元件 (OBE) = E
 公称规格尺寸 6 = 6
 公称规格尺寸 10 = 10
 阀芯符号



带阀芯符号 E1- 和 W1- :
 P → A : $q_{V\text{最大}}$ B → T : $q_{V/2}$
 P → B : $q_{V/2}$ A → T : $q_{V\text{最大}}$

注意 :
 阀芯 W 和 WA 在中位时, A 和 T 相连, B 和 T 相连, 连接距离约相当于公称连接剖面的 3%。

明文形式的
 更多详细信息
密封材料
 V = FKM 密封件, 适用于符合
 DIN 51524 的矿物油
 (HL, HLP)

电子元件接口 A1 或 F1
 用于 4WRAE
 A1 = 控制值输入 ±10 V
 F1 = 控制值输入 4 至 20 mA
 无代码 = 用于 4WRA

电气连接
 用于 4WRA :
 K4²⁾ = 不带插头式连接器, 带符合
 DIN EN 175301-803 的组件插头
 插头式连接器 - 单独订购, 请参阅第 7 页
 用于 4WRAE :
 K31²⁾ = 不带插头式连接器, 带符合
 DIN EN 175201-804 的组件插头
 插头式连接器 - 单独订购, 请参阅第 7 页

特殊防护
 无代码 = 无特殊防护
 J¹⁾ = 耐海水 (仅适用于 公称规格尺寸6)
 有关耐海水型号的详细信息,
 请参阅 RC 29055-M

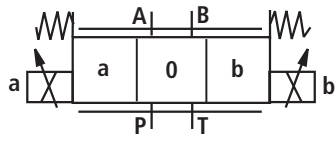
G24 = 电源电压 24 VDC
 2X = 组件系列 20 至 29
 (20 至 29 : 安装和连接尺寸不变)

阀压差 $\Delta p = 10$ bar 时的公称流量
 公称规格尺寸6
 07 = 7 l/min
 15 = 15 l/min
 30 = 26 l/min
 公称规格尺寸10
 30 = 30 l/min
 60 = 60 l/min

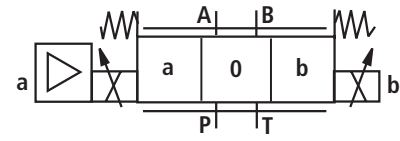
1) 可应要求提供其它类型的电气保护
 2) 仅针对 公称规格尺寸6 : 对于型号 "J" = 耐海水, 仅指定 "K31" !

符号

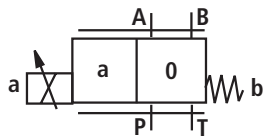
不带集成电子元件
类型 4WRA...



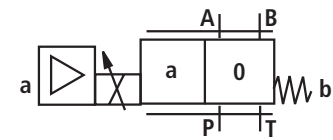
带集成电子元件 (OBE)
类型 4WRAE...



类型 4WRA...EA... ; 4WRA...WA...



类型 4WRAE...EA... ; 4WRAE...WA...



机能，剖面

二位四通和三位四通比例方向阀设计为底板安装的直动式组件。它们通过带对中螺纹和可拆卸线圈的比例线圈进行驱动。这些线圈由外部控制电子元件（类型 4WRA）或集成的控制电子元件（类型 4WRAE）进行控制。

设计：

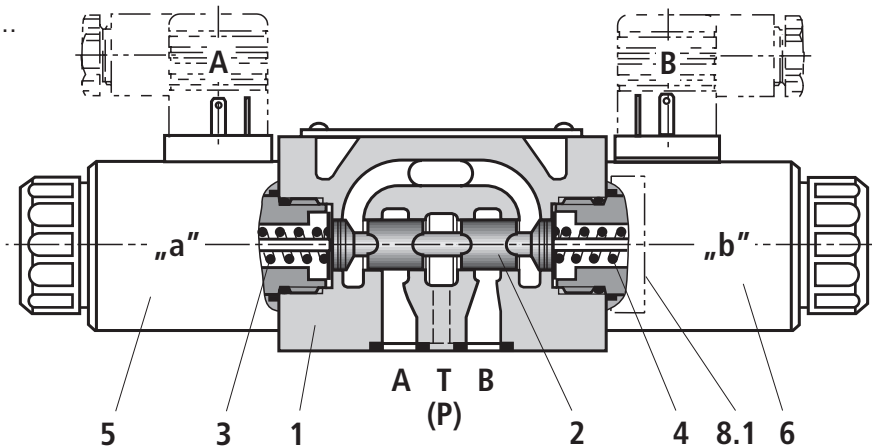
阀通常由以下部分组成：

- 带安装面的阀体 (1)
- 控制阀芯 (2)，带有压缩弹簧 (3 和 4)
- 线圈 (5 和 6)，带对中螺纹
- 可选集成电子元件 (7)

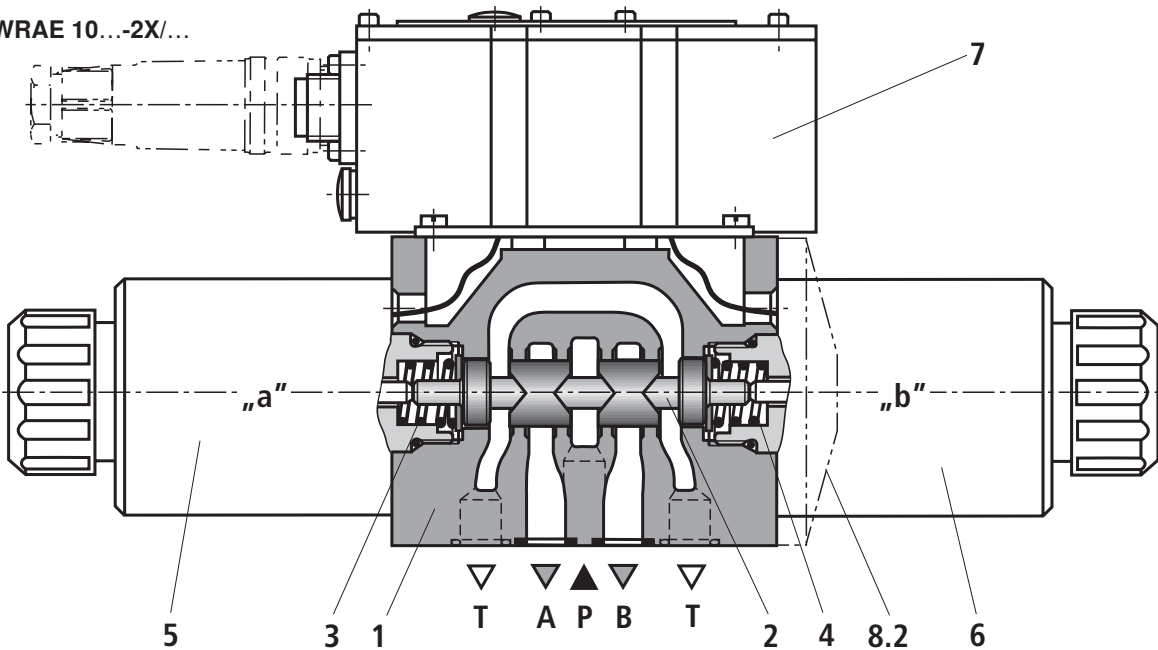
功能：

- 当线圈 (5 和 6) 断电以后，控制阀芯 (2) 被压缩弹簧 (3 和 4) 保持在中心位置
- 通过给比例线圈通电直接起动控制阀芯 (2) 例如，给线圈 "b" (6) 通电
 - 控制阀芯 (2) 与电气输入信号成比例地向左移动
 - 通过具有渐进流特性的类节流孔剖面，P 与 A 相连，B 与 T 相连
- 线圈 (6) 断电
 - 控制阀芯 (2) 通过压缩弹簧 (3) 的作用返回中心位置

类型 4WRA 6...-2X/...



类型 4WRAE 10...-2X/...



有 2 个阀芯位置的阀：

(类型 4WRA...A...)

大体上，此类阀门的功能与带 3 个阀芯位置的阀门功能相对应。但是，带 2 个阀芯位置的阀门仅配有线圈 "a"。其中公称规格尺寸 6 配备一个插头 (8.1)，公称规格尺寸 10 配备一个盖 (8.2) 来代替第二个比例线圈。

 类型 4WRA 6...-2X/... 的注意事项：

要防止油箱管路发生排放。在适当的安装条件下，应安装一个背压阀（背压约为 2 bar）。

技术数据（有关这些参数之外的应用，请务必向我们咨询！）**概述**

公称规格尺寸		公称规格尺寸	6	10
安装			可选，最好为水平	
存储温度范围		°C	-20 至 +80	
环境	4WRA	°C	-20 至 +70	
温度范围	4WRAE	°C	-20 至 +50	
重量	4WRA	kg	2.0	6.6
	4WRAE	kg	2.2	6.8

液压（使用 HLP46 测量， $\vartheta_{油} = 40 \text{ °C} \pm 5 \text{ °C}$ ）

最大工作压力	油口 A, B, P	bar	315	
	油口 T	bar	210	
$\Delta p = 10 \text{ bar}$ 时的公称流量 $q_{V \text{ nom}}$		l/min	7, 15, 26	30, 60
最大允许流量		l/min	42 (80) ¹⁾	75 (140) ¹⁾
工作液	符合 DIN 51524 规定的矿物油 (HL, HLP) 可应要求提供其它工作液！			
工作液温度范围		°C	-20 至 +80 (最好为 +40 至 +50)	
粘度范围		mm ² /s	20 至 380 (最好为 30 至 46)	
工作液的最大允许污染度 符合 ISO 4406 (c) 规定的清洁度等级	等级 20/18/15 ²⁾			
滞后		%	≤ 5	
逆流错误		%	≤ 1	
响应灵敏度		%	≤ 0.5	

1) 双流路的最大允许流量

2) 在液压系统中必须遵循所规定的组件清洁度等级。有效过滤能够避免发生故障，同时还可延长元件使用寿命。
有关过滤器的选择，请参阅目录样本 RC 50070，
RC 50076，RC 50081，RC 50086 和 RC 50088。


技术数据（有关这些参数之外的应用，请务必向我们咨询！）

公称规格尺寸		公称规格尺寸	6	10
电压类型			直流	
控制值信号	电压输入 "A1"	V	±10	
针对类型 WRAE	电流输入 "F1"	mA	4 至 20	
每线圈的最大电流		A	2.5	
电磁线圈	20 °C 时的低温值	Ω	2	
电阻	最大温热值	Ω	3	
占空比		%	100	
最高线圈温度 ¹⁾		°C	150	
电气连接	4WRA		带符合 DIN EN 175301-803 或 ISO 4400 的组件插头	
请参阅第 7 页			符合 DIN EN 175301-803 或 ISO 4400 的插头式连接器 ²⁾	
	4WRAE		带符合 DIN EN 175201-804 的组件插头	
			符合 DIN EN 175201-804 的插头式连接器 ²⁾	
符合 EN 60529 的阀防护			带已安装并固定的插头式连接器的 IP65	
控制电子元件				
对于 4WRA	欧洲板卡标准的数字放大器 ²⁾		VT-VSPD-1-2X (符合 RC 30523 - 2006 年年中)	
	欧洲板卡标准的模拟放大器 ²⁾		符合 RC 30110 的 VT-VSPA2-1-2X/...	
	模拟放大器模块 ²⁾		符合 RC 30228 的 VT-MSPA2-1-1X	
对于 4WRAE			集成到阀中，请参阅第 8 页	
	模拟控制值模块		符合 RC 29902 的 VT-SWMA-1-1X/...	
	模拟控制值模块		符合 RC 29903 的 VT-SWKA-1-1X/...	
	数字控制值板卡		符合 RC 30143 的 VT-HACD -1-1X/...	
	模拟控制值板卡		符合 RC 30255 的 VT-SWKA-1-1X/...	
电源电压	标称电压	VDC	24	
4WRAE, 4WRA ³⁾	下限值	V	21 / 22 (4WRA) ; 19 (4WRAE)	
	上限值	V	35	
放大器电流	$I_{\text{最大}}$	A	1.8	
消耗	最大脉冲电流	A	3	

¹⁾ 由于电磁线圈表面温度的影响，必须考虑欧洲标准 DIN EN563 和 DIN EN982！

²⁾ 单独订购

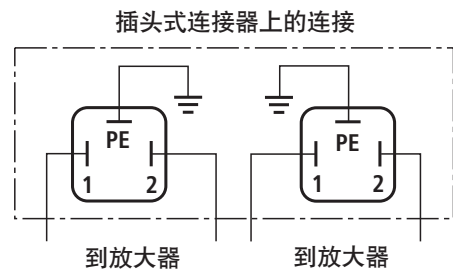
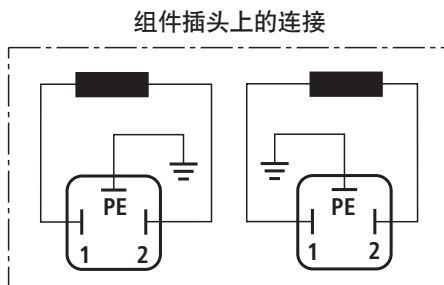
³⁾ 使用博世力士乐股份公司的控制电子元件

 **注意：** 有关涉及 EMC（电磁兼容性），气候及机械负载的环境模拟测试的详细信息，请参阅 RC 29055-U（有关环境适应性的声明）。

电气连接, 插头式连接器

对于类型 WRA

(不带集成电子元件 - 不适用于型号 "J" = 耐海水)



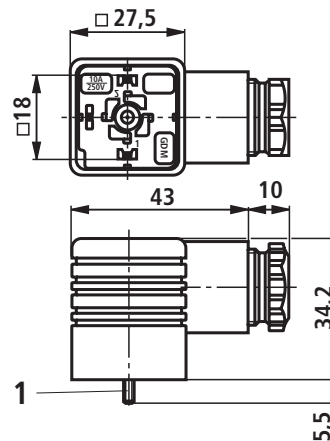
符合 DIN EN 175301-803 或 ISO 4400 的
插头式连接器 CECC 75 301-803-A002FA-H3D08-G

线圈 a, 灰色

单独订购: 材料编号 R901017010

线圈 b, 黑色

单独订购: 材料编号 R901017011



1 固定螺丝 M3
紧固扭矩 $M_A = 0.5 \text{ Nm}$

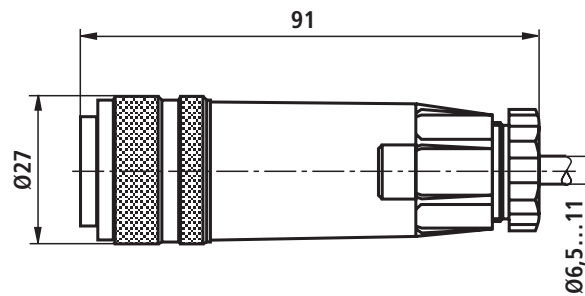
对于类型 WRAE

(带集成电子元件 (OBE), 适用于型号 "J" = 耐海水)

有关插脚分配的信息, 请参阅第 8 页的电路图

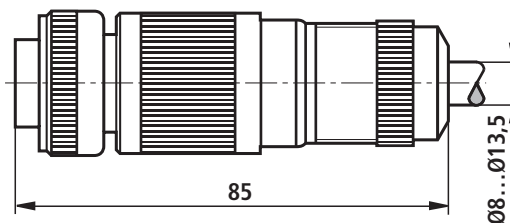
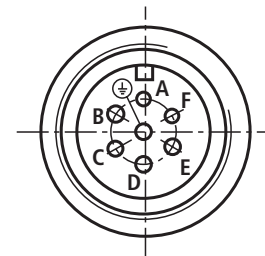
符合 DIN EN 175201-804 的插头式连接器

单独订购: 材料编号 R900021267 (塑料制)



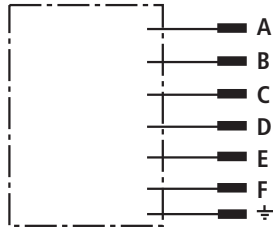
符合 DIN EN 175201-804 的插头式连接器

单独订购: 材料编号 R900223890 (金属制)



用于类型 WREE 的集成电子元件 (OBE)

组件插头的插脚分配



集成控制电子元件 (请参阅下文)

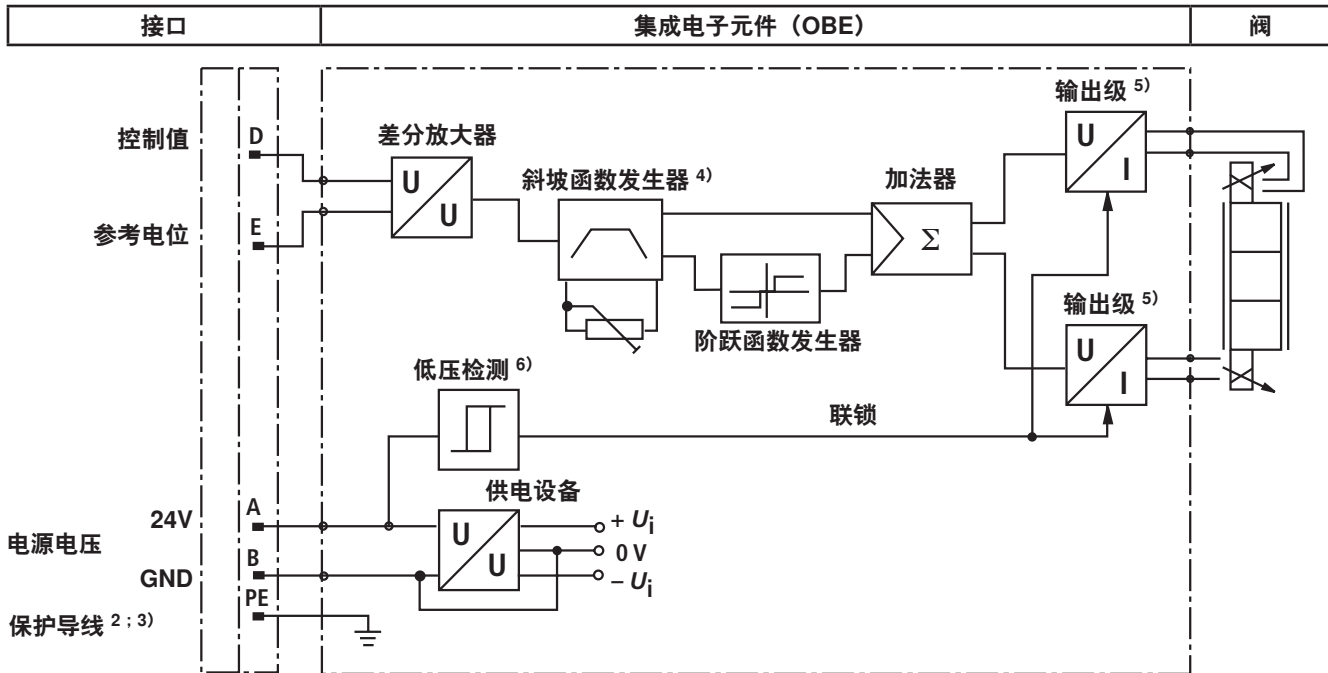
插脚分配	触点	信号
电源电压	A	24 VDC (19 至 35 VDC)
	B	GND
	C	常闭 ¹⁾
差分放大器输入	D	控制值 (± 10 V / 4 到 20 mA)
	E	参考电位
	F	常闭

控制值：D 处的正控制值 (0 到 10 V 或 12 到 20 mA) 和 E 处的参考电位使液压油从 P 流到 A，从 B 流到 T。
 D 处的负控制值 (0 到 -10 V 或 12 到 4 mA) 和 E 处的参考电位使液压油从 P 流到 B，从 A 流到 T。
 对于在 "A" 侧带有线圈 (滑阀变型 EA 和 WA) 的阀，D 处的正控制值和 E 的参考电位 (公称规格尺寸 6 : 4 至 20 mA 和公称规格尺寸 10 : 12 至 20 mA) 使液压油从 P 流到 B，从 A 流到 T。

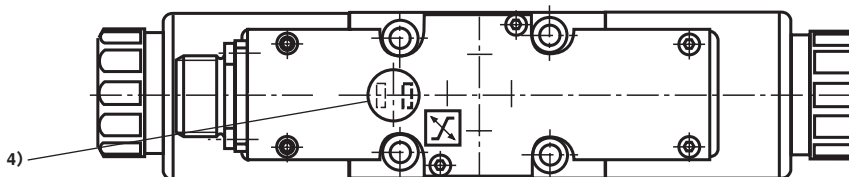
连接电缆：建议：
 - 对于长度不超过 25 m 的电缆，请使用类型为 LiYCY 5 x 0.75 mm² 的电缆
 - 对于长度不超过 50 m 的电缆，请使用类型为 LiYCY 5 x 1.0 mm² 的电缆
 外径 6.5 至 11 mm
 仅在供电侧将屏蔽连接到 PE

¹⁾ 触点 C 和 F 不得相连！

电路图/连接分配



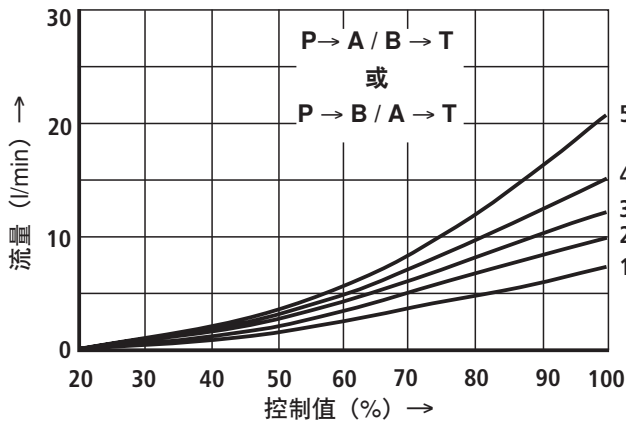
- 2) PE 连接到制冷体和阀体
- 3) 保护导线通过螺钉拧在阀体和盖上
- 4) 可以对斜坡进行 0 到 2.5 s 的外部调整；也可以对 $T_{上}$ 和 $T_{下}$ 进行同样的调整
- 5) 电流调节输出级
- 6) 对于组件类型 4WRAE 10-2X，不执行低压检测。



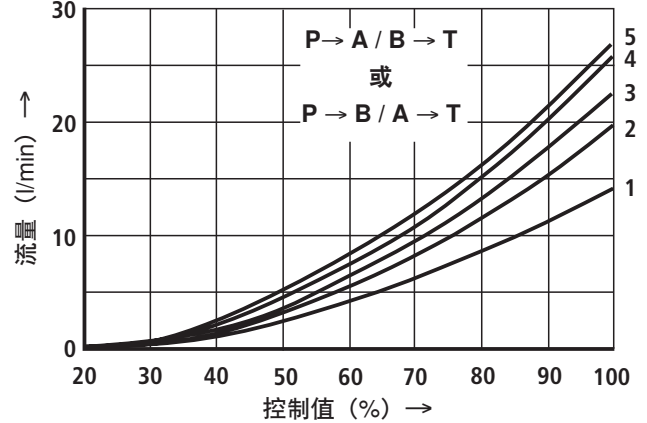
特性曲线 (使用 HLP46 测量, $\vartheta_{油} = 40 \text{ }^\circ\text{C} \pm 5 \text{ }^\circ\text{C}$)

公称规格尺寸6

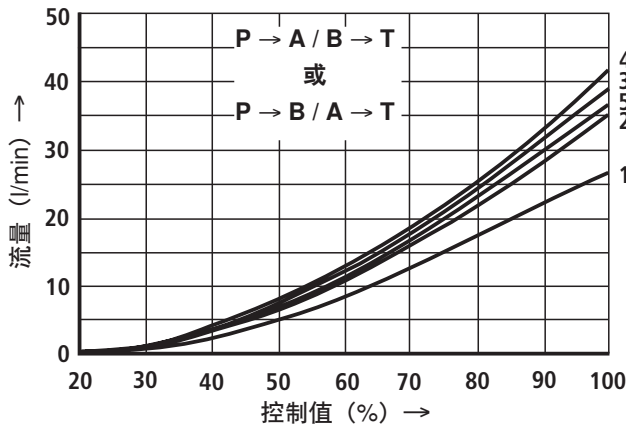
阀压差为 10 bar 时, 公称流量为 7 l/min



阀压差为 10 bar 时, 公称流量为 15 l/min



阀压差为 10 bar 时, 公称流量为 30 l/min



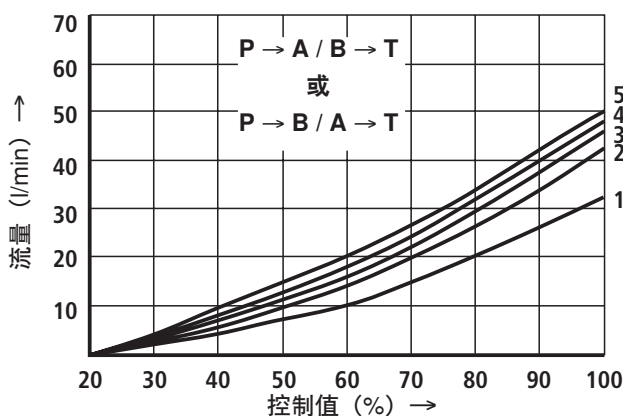
- 1 $\Delta p = 10 \text{ bar}$ 恒压
- 2 $\Delta p = 20 \text{ bar}$ 恒压
- 3 $\Delta p = 30 \text{ bar}$ 恒压
- 4 $\Delta p = 50 \text{ bar}$ 恒压
- 5 $\Delta p = 100 \text{ bar}$ 恒压

$\Delta p =$ 阀压差 (入口压力 p_p 减去负载压力 p_L 再减去回流压力 p_T)

特性曲线 (使用 HLP46 测量, $\vartheta_{油} = 40 \text{ }^\circ\text{C} \pm 5 \text{ }^\circ\text{C}$)

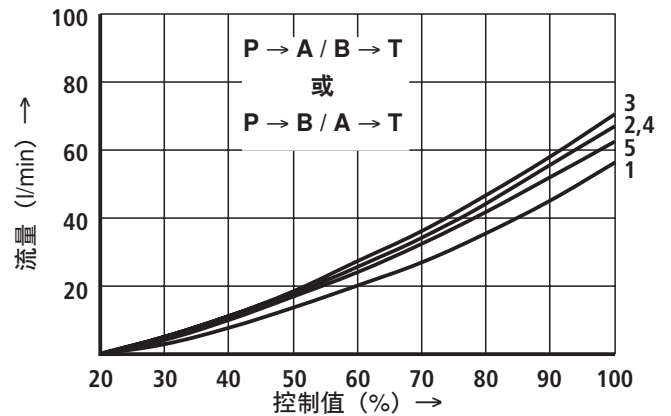
公称规格尺寸10

阀压差为 10 bar 时, 公称流量为 30 l/min



- 1 $\Delta p = 10 \text{ bar}$ 恒压
- 2 $\Delta p = 20 \text{ bar}$ 恒压
- 3 $\Delta p = 30 \text{ bar}$ 恒压
- 4 $\Delta p = 50 \text{ bar}$ 恒压
- 5 $\Delta p = 100 \text{ bar}$ 恒压

阀压差为 10 bar 时, 公称流量为 60 l/min



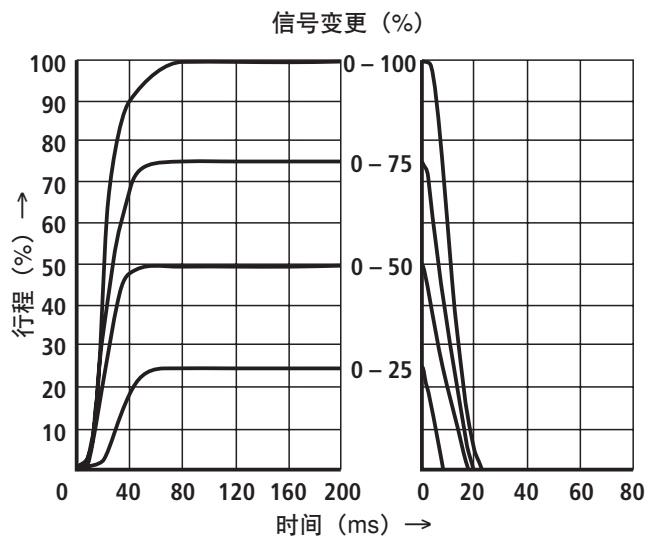
$\Delta p =$ 阀压差 (入口压力 p_p 减去负载压力 p_L 再减去回流压力 p_T)

特性曲线 (使用 HLP46 测量, $\vartheta_{油} = 40 \text{ }^{\circ}\text{C} \pm 5 \text{ }^{\circ}\text{C}$)

公称规格尺寸6

阶跃式电气输入信号的时域特性

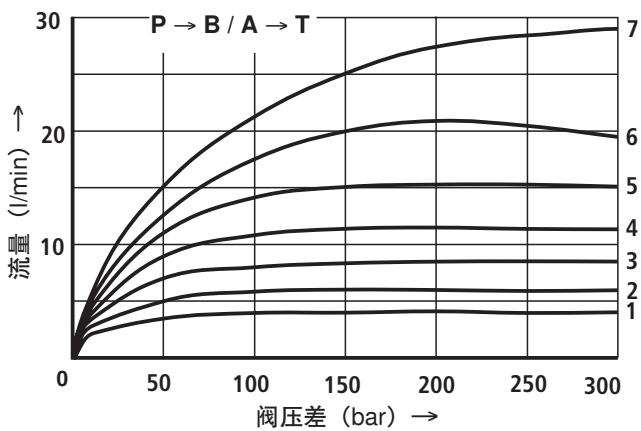
类型 4WRA 和 4WRAE



性能限制, 公称流量 7 l/min

P → A / B → T

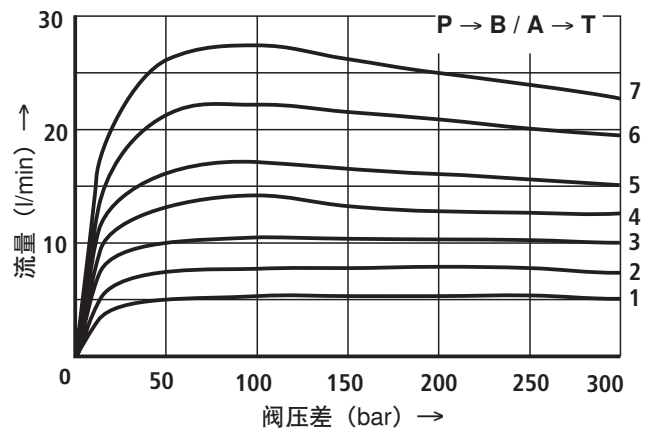
或



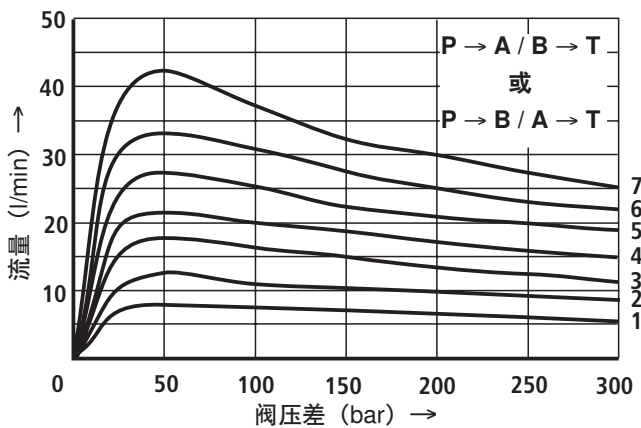
性能限制, 公称流量 15 l/min

P → A / B → T

或



性能限制, 公称流量 30 l/min



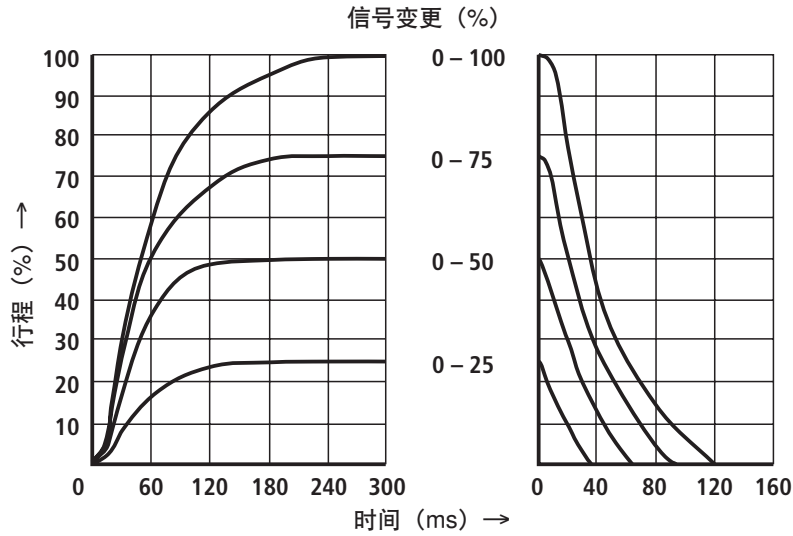
- 1 控制值 = 40 %
- 2 控制值 = 50 %
- 3 控制值 = 60 %
- 4 控制值 = 70 %
- 5 控制值 = 80 %
- 6 控制值 = 90 %
- 7 控制值 = 100 %

如果超出性能限制, 则会产生液动力, 导致不受控制的阀芯运动。

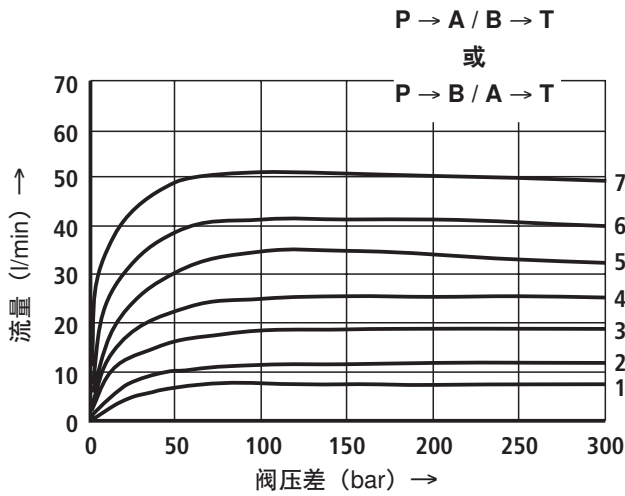
特性曲线 (使用 HLP46 测量, $\vartheta_{油} = 40 \text{ }^{\circ}\text{C} \pm 5 \text{ }^{\circ}\text{C}$)

公称规格尺寸10

阶跃式电气输入信号的时域特性

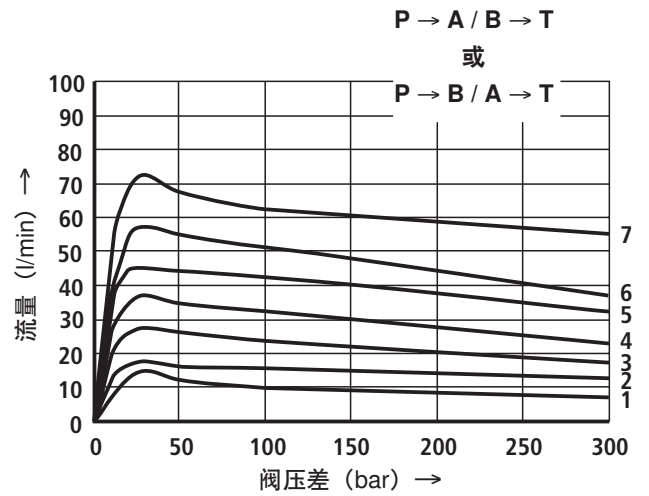


性能限制, 公称流量 30 l/min



- 1 控制值 = 40 %
- 2 控制值 = 50 %
- 3 控制值 = 60 %
- 4 控制值 = 70 %
- 5 控制值 = 80 %
- 6 控制值 = 90 %
- 7 控制值 = 100 %

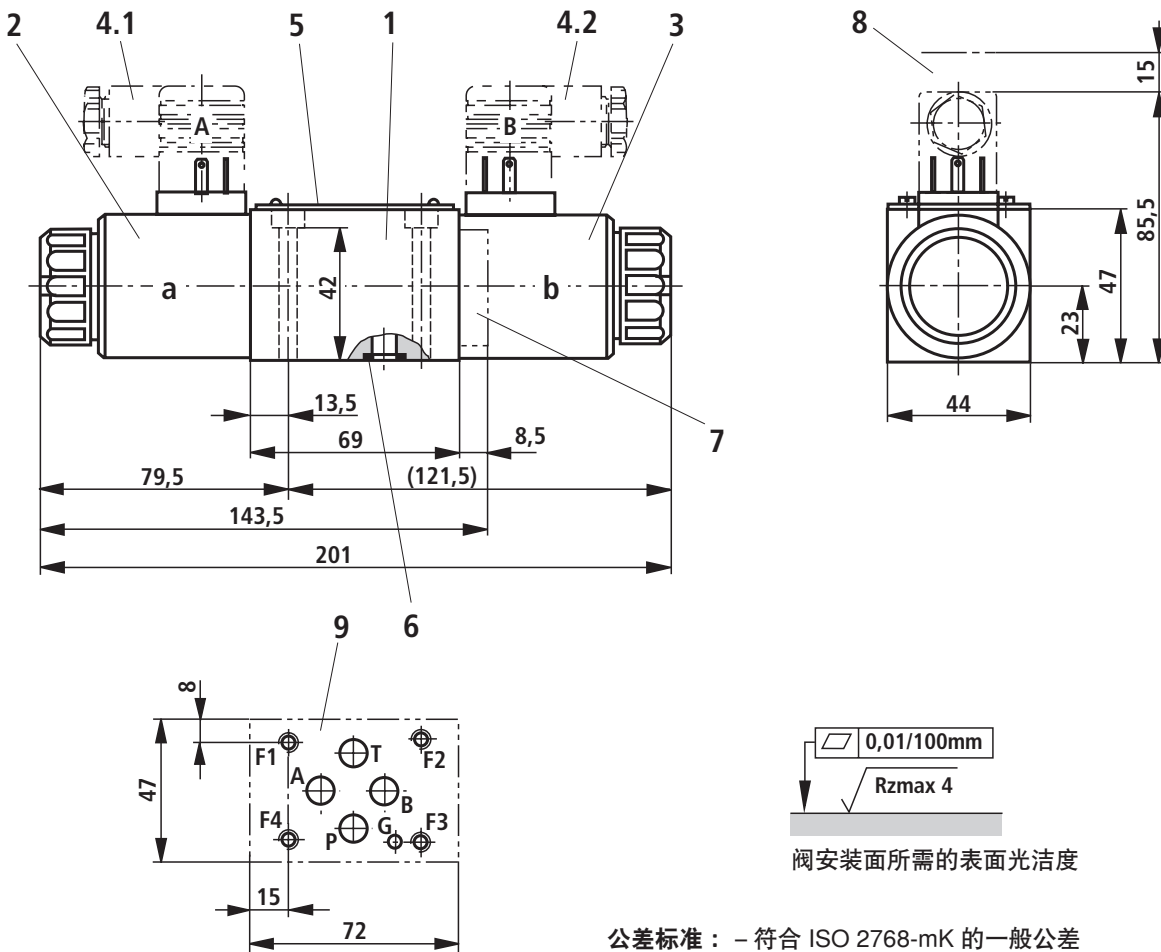
性能限制, 公称流量 60 l/min



如果超出性能限制, 则会产生液动力, 导致不受控制的阀芯运动。

单元尺寸：类型 4WRA 6 (标称尺寸 (mm))

公称规格尺寸6



- 1 阀体
- 2 比例线圈 "a"
- 3 比例线圈 "b"
- 4.1 插头式连接器 "A", 灰色, 单独订购, 请参阅第 7 页
- 4.2 插头式连接器 "B", 黑色, 单独订购, 请参阅第 7 页
- 5 铭牌
- 6 油口 A, B, P 和 T 带相同的密封圈
- 7 带一个线圈的阀的插头 (2 个切换位置, 型号 EA 或 WA)
- 8 拆卸插头式连接器所需的空
- 9 经机械加工的阀安装面, 符合 ISO 4401 的油口连接位置 (带定位销孔) 代码: 4401-03-02-0-94 (符合 ISO 5783 的说明) 与标准的偏差:
 - 不带定位销孔 "G"
 - 油口 P, A, B 和 T 使用 $\varnothing 8$ mm

符合目录样本 RC 45052 的底板和阀固定螺丝必须单独订购。

底板： G341/01 (G1/4)
G342/01 (G3/8)
G502/01 (G1/2)

阀固定螺丝 (单独订购)
建议使用下列阀固定螺丝：

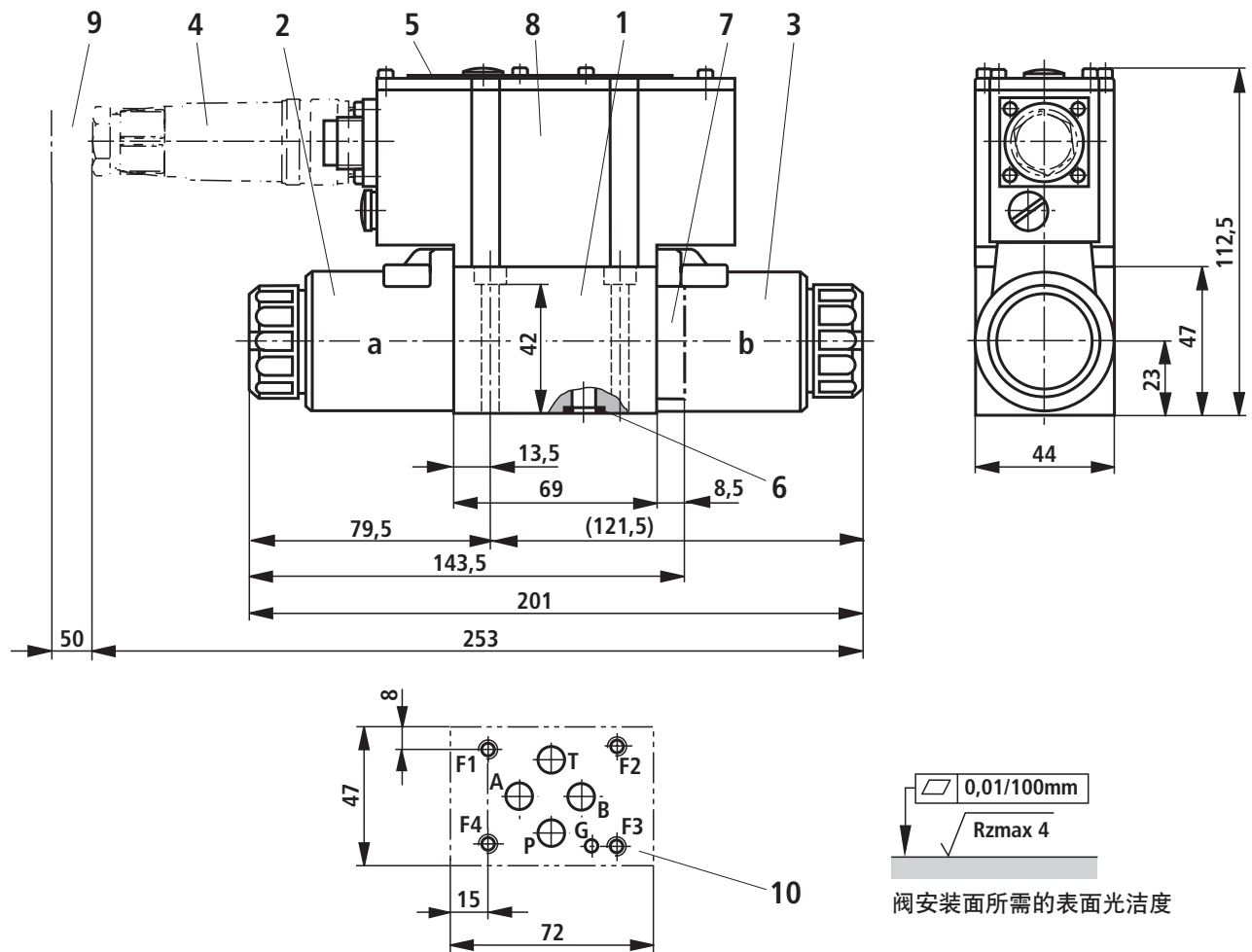
- 4 S.H.C.S. ISO 4762 - M5 x 50 - 10.9-fIZn-240h-L
(摩擦系数 $\mu_{\text{总计}} = 0.09$ 至 0.14)
紧固扭矩 $M_A = 7 \text{ Nm} \pm 10 \%$
材料编号 R913000064 (单独订购)

或

- 4 S.H.C.S. ISO 4762 - M5 x 50 - 10.9
(摩擦系数 $\mu_{\text{总计}} = 0.12$ 至 0.17)
紧固扭矩 $M_A = 8.9 \text{ Nm} \pm 10 \%$

单元尺寸：类型 4WRAE 6 ...K31/..V (标称尺寸 (mm))

公称规格尺寸6



公差标准：- 符合 ISO 2768-mK 的一般公差

- 1 阀体
- 2 比例线圈 "a"
- 3 比例线圈 "b"
- 4 符合 DIN EN 175201-804 的插头式连接器单独订购，请参阅第 7 页
- 5 铭牌
- 6 油口 A, B, P 和 T 带相同的密封圈
- 7 带一个线圈的阀的插头 (2 个切换位置, 型号 EA 或 WA)
- 8 集成电子元件 (OBE)
- 9 连接电缆和拆卸插头式连接器所需的空间
- 10 经机械加工的阀安装面, 符合 ISO 4401 的油口连接位置 (带定位销孔) 代码: 4401-03-02-0-94 (符合 ISO 5783 的说明) 与标准的偏差:
 - 不带定位销孔 "G"
 - 油口 P, A, B 和 T 使用 $\varnothing 8$ mm

符合目录样本 RC 45052 的底板和阀固定螺丝必须单独订购。

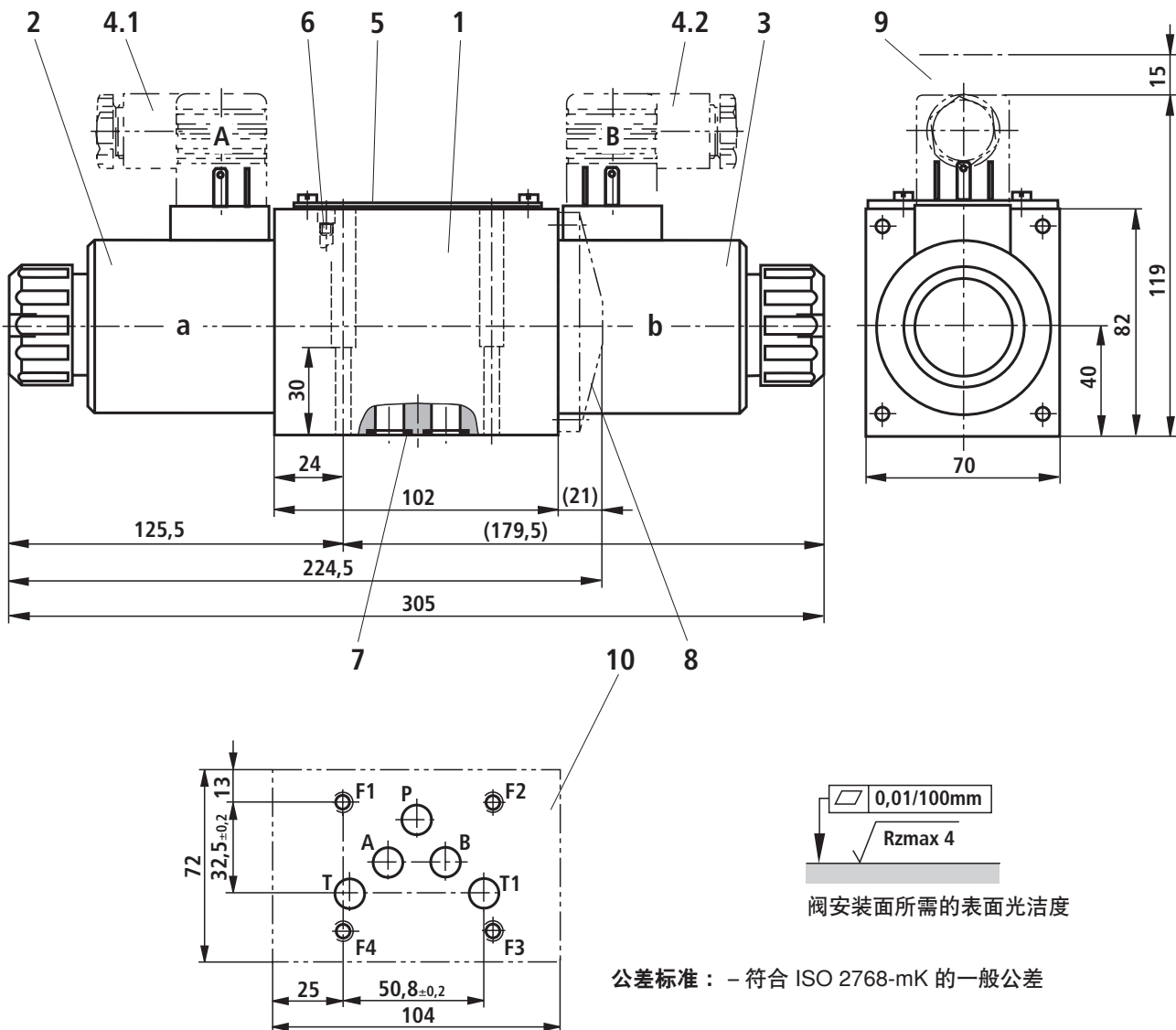
底板: G341/01 (G1/4)
G342/01 (G3/8)
G502/01 (G1/2)

阀固定螺丝 (单独订购)
建议使用下列阀固定螺丝:

- 4 S.H.C.S. ISO 4762 - M5 x 50 - 10.9-fZn-240h-L
(摩擦系数 $\mu_{\text{总计}} = 0.09$ 至 0.14)
紧固扭矩 $M_A = 7 \text{ Nm} \pm 10\%$
材料编号 R913000064 (单独订购)
- 或
- 4 S.H.C.S. ISO 4762 - M5 x 50 - 10.9
(摩擦系数 $\mu_{\text{总计}} = 0.12$ 至 0.17)
紧固扭矩 $M_A = 8.9 \text{ Nm} \pm 10\%$

单元尺寸：类型 4WRA 10 (标称尺寸 (mm))

公称规格尺寸10



- 1 阀体
- 2 比例线圈 "a"
- 3 比例线圈 "b"
- 4.1 插头式连接器 "A", 灰色, 单独订购, 请参阅第 7 页
- 4.2 插头式连接器 "B", 黑色, 单独订购, 请参阅第 7 页
- 5 铭牌
- 6 阀排放螺钉
注意：阀在交付前已排空。
- 7 油口 A, B, P, 和 T (T1) 带相同的密封圈
- 8 带一个线圈的阀的盖 (2 个切换位置, 型号 EA 或 WA)
- 9 拆卸插头式连接器所需的空
- 10 经机械加工的阀安装面,
符合 ISO 4401 的油口连接位置 (带定位销孔) 代
码: 4401-05-04-0-94 (符合 ISO 5783 的说明)
与标准的偏差: 油口 T1 $\varnothing 11.2$ mm

符合目录样本 RC 45054 的底板和阀固定螺丝必须单独订购。

底板: G66/01 (G3/8)
G67/01 (G1/2)
G534/01 (G3/4)

阀固定螺丝 (单独订购)
建议使用下列阀固定螺丝:

- 4 S.C.H.S. ISO 4762 - M6 x 40 - 10.9-fIZn-240h-L

(摩擦系数 $\mu_{\text{总计}} = 0.09$ 至 0.14)

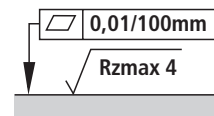
紧固扭矩 $M_A = 12.5 \text{ Nm} \pm 10\%$,
材料编号 R913000058 (单独订购)

或

- 4 S.C.H.S. ISO 4762 - M6 x 40 - 10.9

(摩擦系数 $\mu_{\text{总计}} = 0.12$ 至 0.17)

紧固扭矩 $M_A = 15.5 \text{ Nm} \pm 10\%$

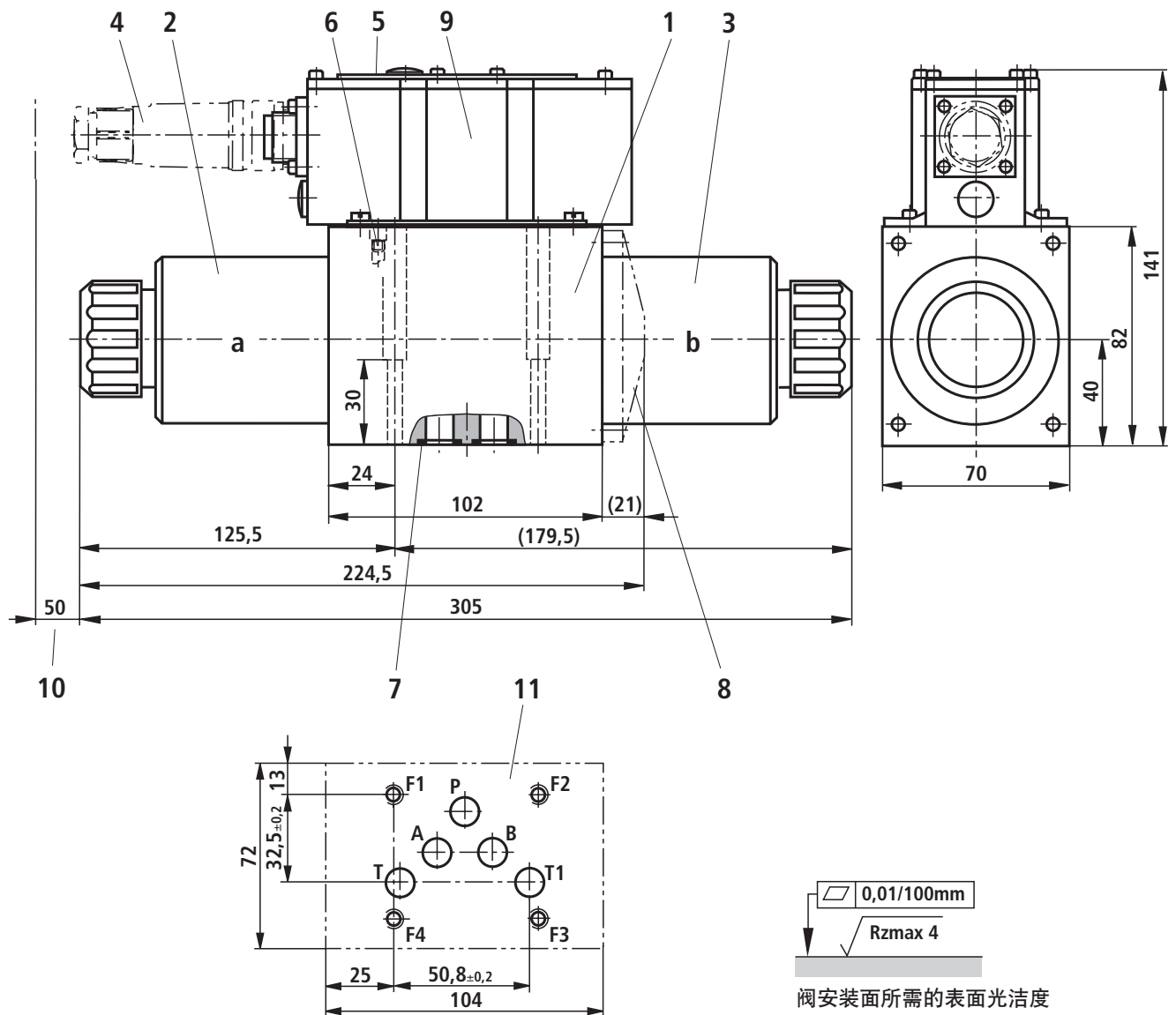


阀安装面所需的表面光洁度

公差标准: - 符合 ISO 2768-mK 的一般公差

单元尺寸：类型 4WRAE 10 (标称尺寸 (mm))

公称规格尺寸10



- 1 阀体
- 2 比例线圈 "a"
- 3 比例线圈 "b"
- 4 符合 DIN EN 175201-804 的插头式连接器单独订购，请参阅第 7 页
- 5 铭牌
- 6 阀排放螺钉
注意：阀在交付前已排空。
- 7 油口 A, B, P 和 T 带相同的密封圈
- 8 带一个线圈的阀的盖 (2 个切换位置, 型号 EA 或 WA)
- 9 集成电子元件 (OBE)
- 10 连接电缆和拆卸插头式连接器所需的空间
- 11 经机械加工的阀安装面，符合 ISO 4401 的油口连接位置 (带定位销孔)
代码：4401-05-04-0-94 (符合 ISO 5783 的说明)
与标准的偏差：油口 T1 $\varnothing 11.2$ mm

公差标准：- 符合 ISO 2768-mK 的一般公差

符合目录样本 RC 45054 的底板和阀固定螺丝必须单独订购。

底板：G66/01 (G3/8)
G67/01 (G1/2)
G534/01 (G3/4)

阀固定螺丝 (单独订购)
建议使用下列阀固定螺丝：

- 4 S.H.C.S. ISO 4762 - M6 x 40 - 10.9-fIZn-240h-L
(摩擦系数 $\mu_{\text{总计}} = 0.09$ 至 0.14)
紧固扭矩 $M_A = 12.5 \text{ Nm} \pm 10\%$ ，
材料编号 R913000058 (单独订购)

或

- 4 S.H.C.S. ISO 4762 - M6 x 40 - 10.9
(摩擦系数 $\mu_{\text{合计}} = 0.12$ 至 0.17)
紧固扭矩 $M_A = 15.5 \text{ Nm} \pm 10\%$

0,01/100mm
Rzmax 4
阀安装面所需的表面光洁度

注意事项

Bosch Rexroth AG
Hydraulics
Zum Eisengießer 1
97816 Lohr am Main, Germany
Phone +49 (0) 93 52 / 18-0
Fax +49 (0) 93 52 / 18-23 58
documentation@boschrexroth.de
www.boschrexroth.de

© 该文件以及其中的数据，技术规格和其它信息均为博世公司的专有财产。未经同意，禁止复制或供第三方使用。
所提供的数据仅用于产品描述，并不包含任何形式明示或暗示的保证，包括产品对任何特定用途的适用性的保证。用户必须自己作出判断和验证。应注意，我们的产品也会出现自然磨损和老化现象。