

# 三维扫描和3D打印

三维数字化服务部 王华

无锡最印象工业设计有限公司-无  
锡测绘中心

# 公司简介

## 江苏最印象工业设计有限公司简介

江苏最印象工业设计有限公司是一家专业从事产品抄数造型设计，产品外观设计，逆向工程，汽车设计，抄数的专业公司，我公司拥有(拍照式激光抄数机，三坐标测量仪，光学扫描仪，投影仪)等先进设备、在苏州和无锡均开设专业设计公司及十几名资深的产品设计师、结构工程师、逆向工程师、及抄数扫描技师，我们利用ug、catia、imageware.pro/e软件处理和恢复产品零件的曲面原始数据，凭借着精良的高科技软硬件，丰富的实践经验，先进的设计理念，精湛的专业技术，竭诚为您提供工业产品设计服务。

公司服务项目：抄数造型设计，逆向工程，激光扫描服务，汽车设计。

### 1，抄数造型设计

设计是产品的灵魂、龙头，是效益的领导。高瑞设计团队，是一支拥有一流设计师的队伍，我们将全力为您打造以文化为向导、立足于市场的好产品。提供家用电器、体育用品、医疗器械、机械设备等产品的设计研发。

### 2，逆向工程服务：

产品实物模型→经扫描机抄数机获得的数据点资料→经专业的逆向工程软件得出的产品特征线架→产品的3d图→快速成型cnc加工及模具加工。

### 3. 汽车设计范围

专业提供汽车产品设计开发服务，包括轿车、suv、mpv、面包车、皮卡、微/轻/重卡、电动汽车、客车等车辆的计；致力于帮助企业实现快速、高效开发、市场调研、创意设计、平面效果图设计、三维数字化造型、油泥模型制作、造型法规校核、汽车benchmark分析、汽车整车逆向及改型、零部件开发、扫描测量服务。

# 3D数据来源采集方式

- 1.正向设计
- 2.逆向工程
- 3.实物扫描
- 4.扫描设备



M1911数  
模

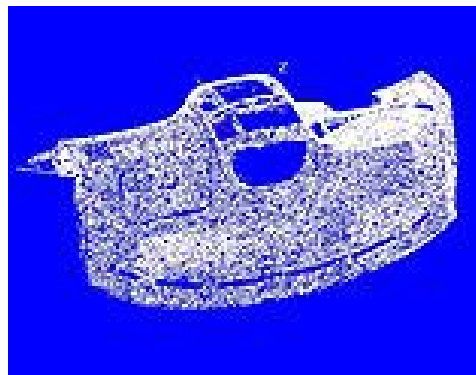


M1911 3D打印模  
型

## 3D数据来源之二 逆向工程



实物



扫描点云



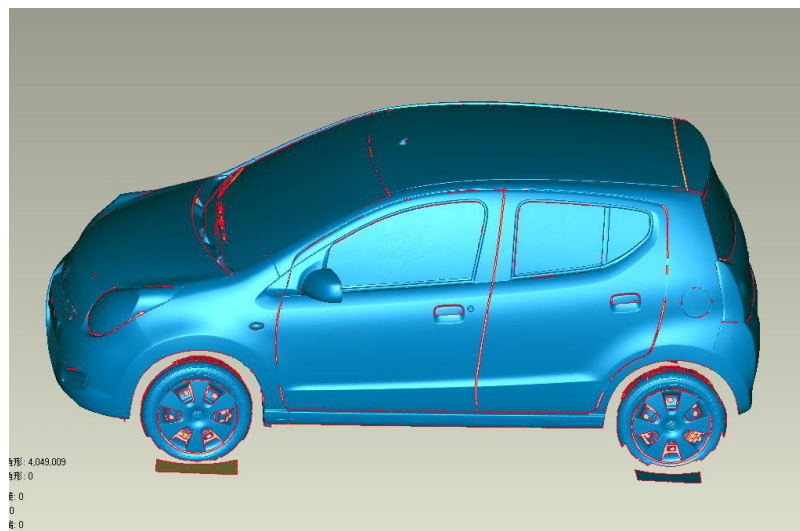
逆向工程3D数  
模

# 汽车整车逆向与改型设计案例

江苏最印象在对某型微型车进行整车扫描逆向的基础上，进行内部结构和外观改型设计。

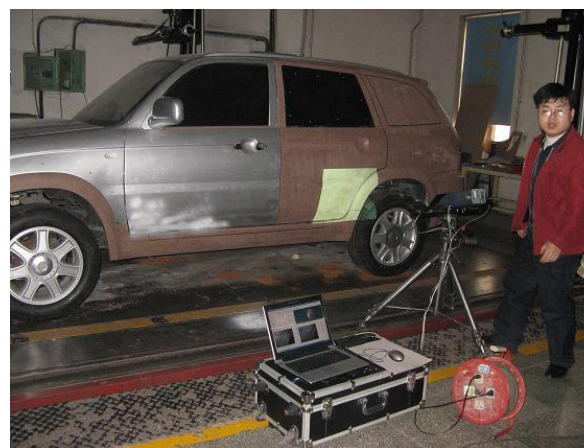


扫描前表面处理



扫描点云STL文件

# 汽车整车设计案例



# 汽车零部件交通工具设计案例：北汽福田卡车头扫描

卡车头宽约2.1米,用3DSSSTD-III分块扫描,大约分成100块,扫描时间2天.

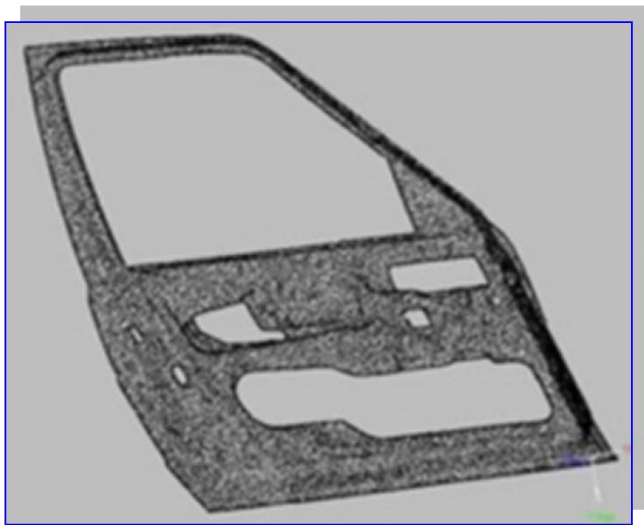


拼合后的云

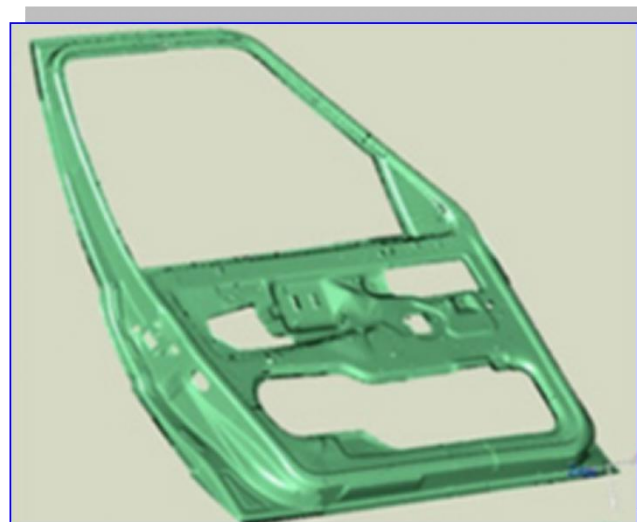


# 汽车零部件设计案例

- 整个车门从各个角度扫描了14幅,由Geomagic进行拼接,精度约0.1mm. 耗时约1小时



点云散乱点显示

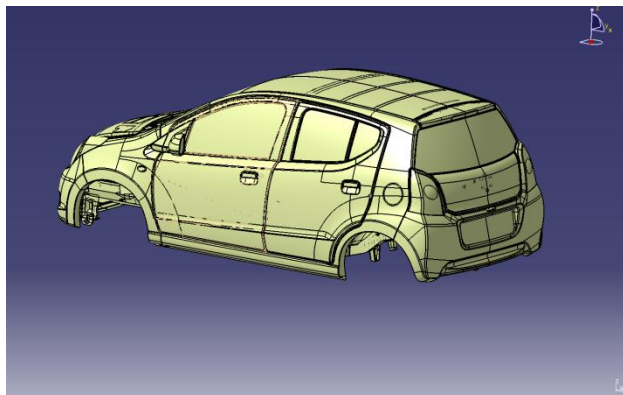


点云着色显示

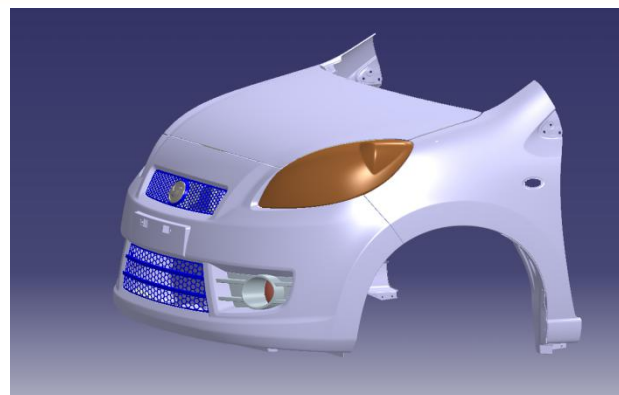
# 汽车整车改装设计案例：潍柴动力发动机总成扫描



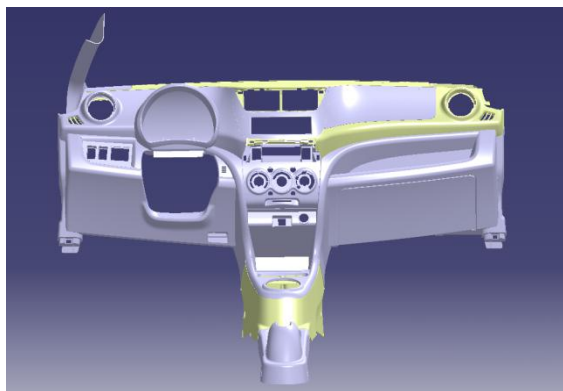
# 汽车零部件逆向案例



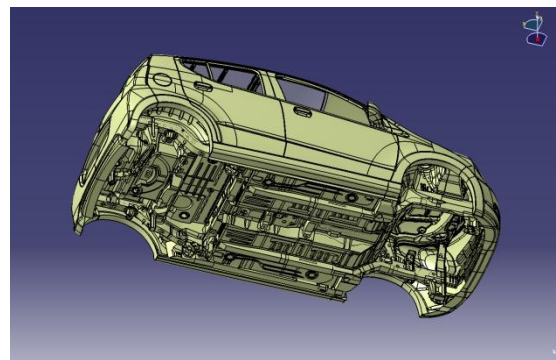
外覆盖件 3D数模



车头改型A Class 曲面

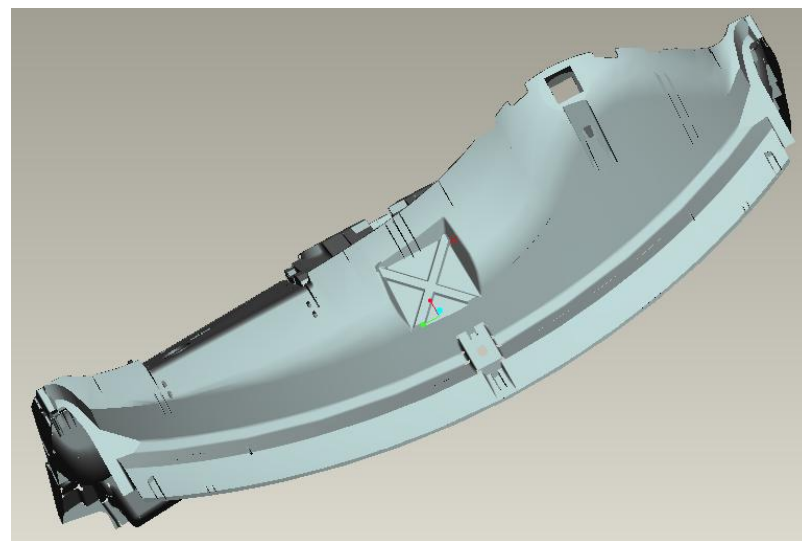
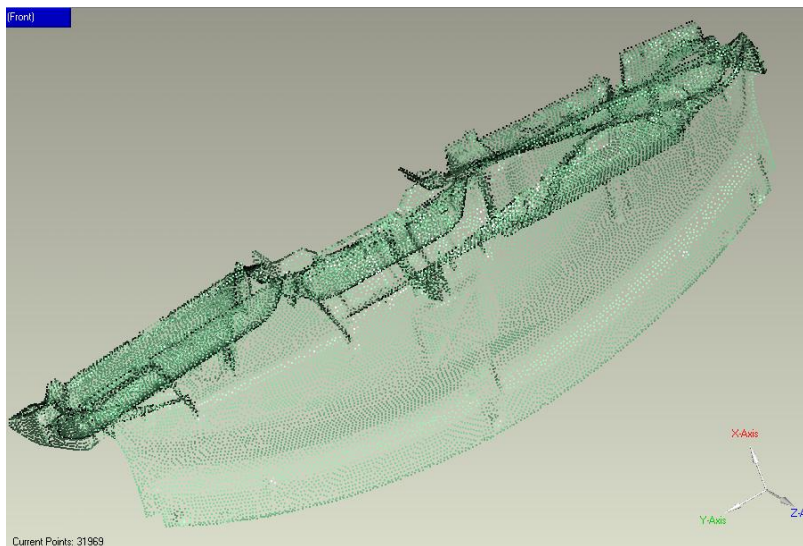


仪表板逆向数模

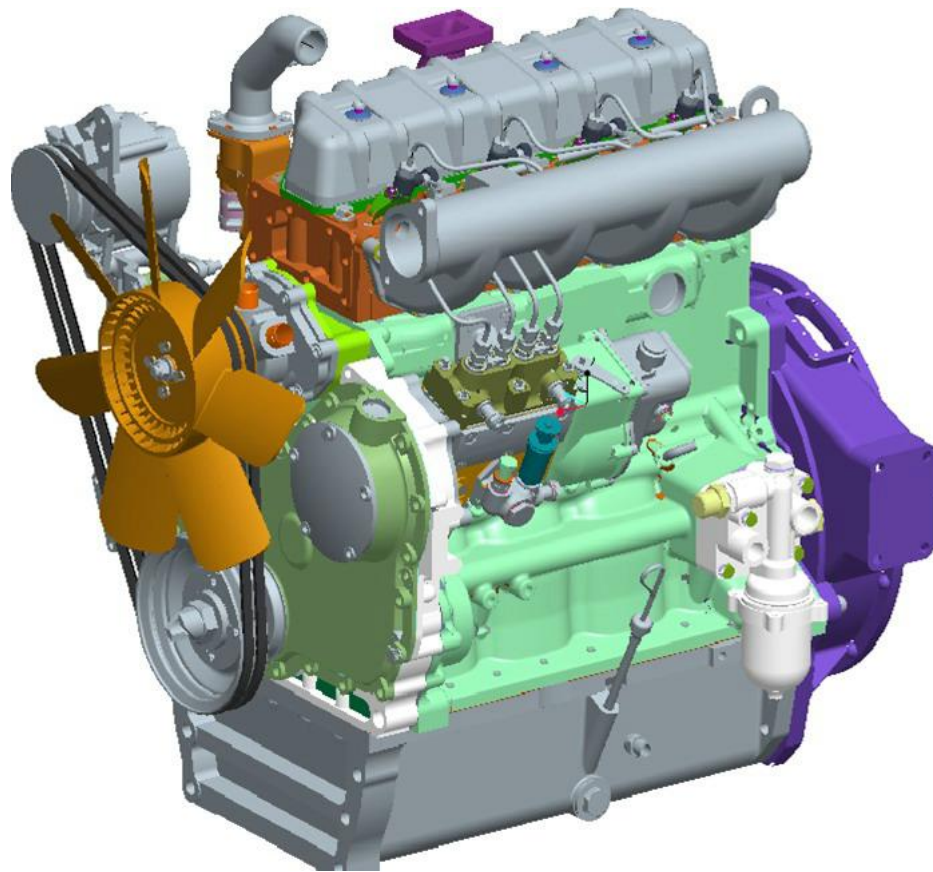


底盘数模 3D数模

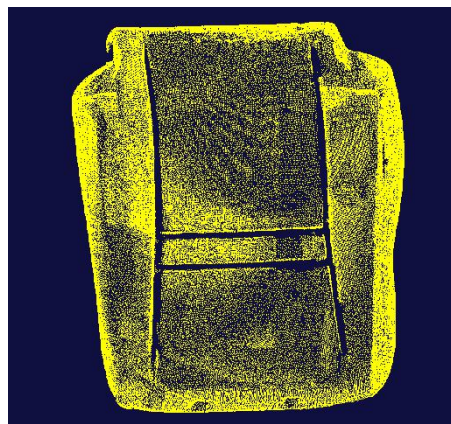
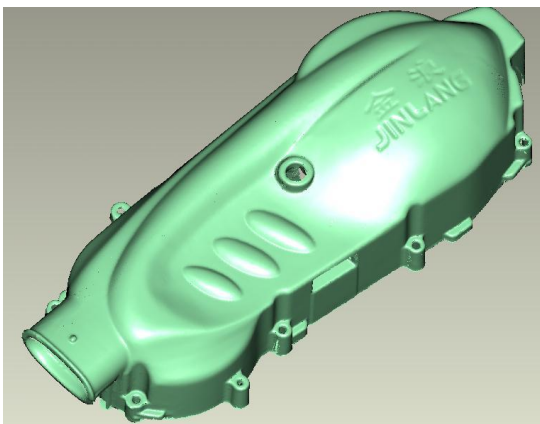
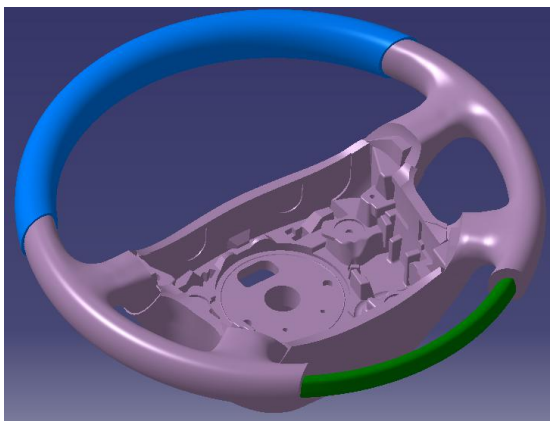
# 仪表板逆向



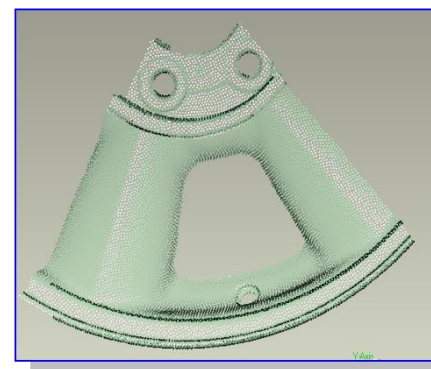
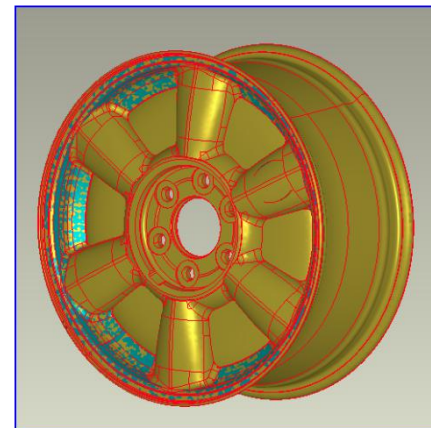
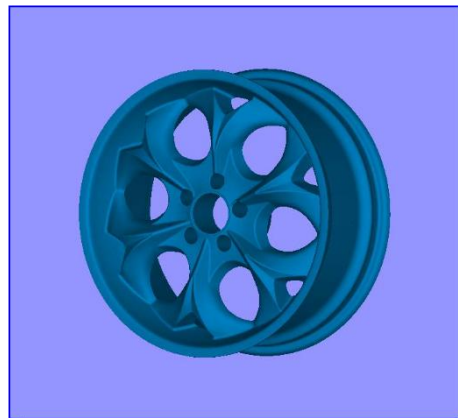
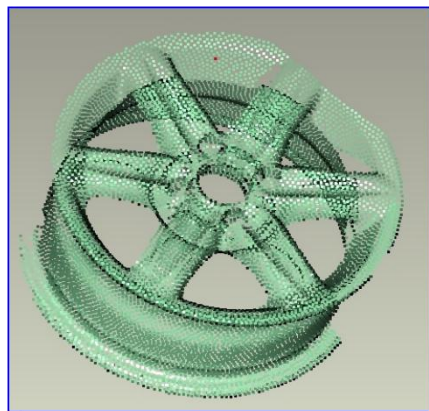
# 发动机总成逆向案例



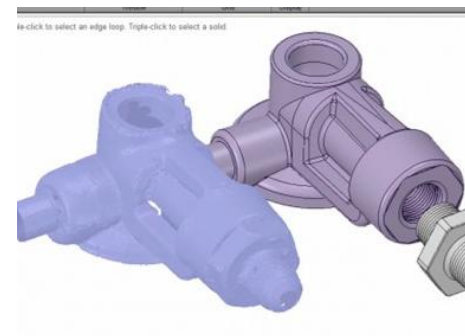
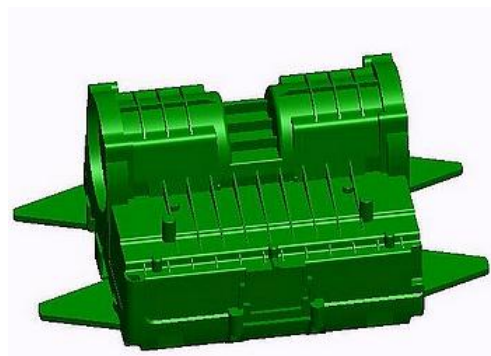
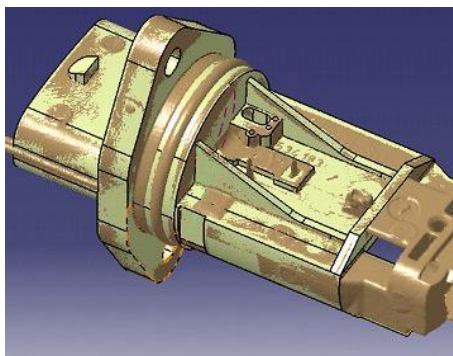
# 汽车零部件扫描与逆向案例



# 汽车零部件设计：轮毂逆向工程



# 扫描设计:





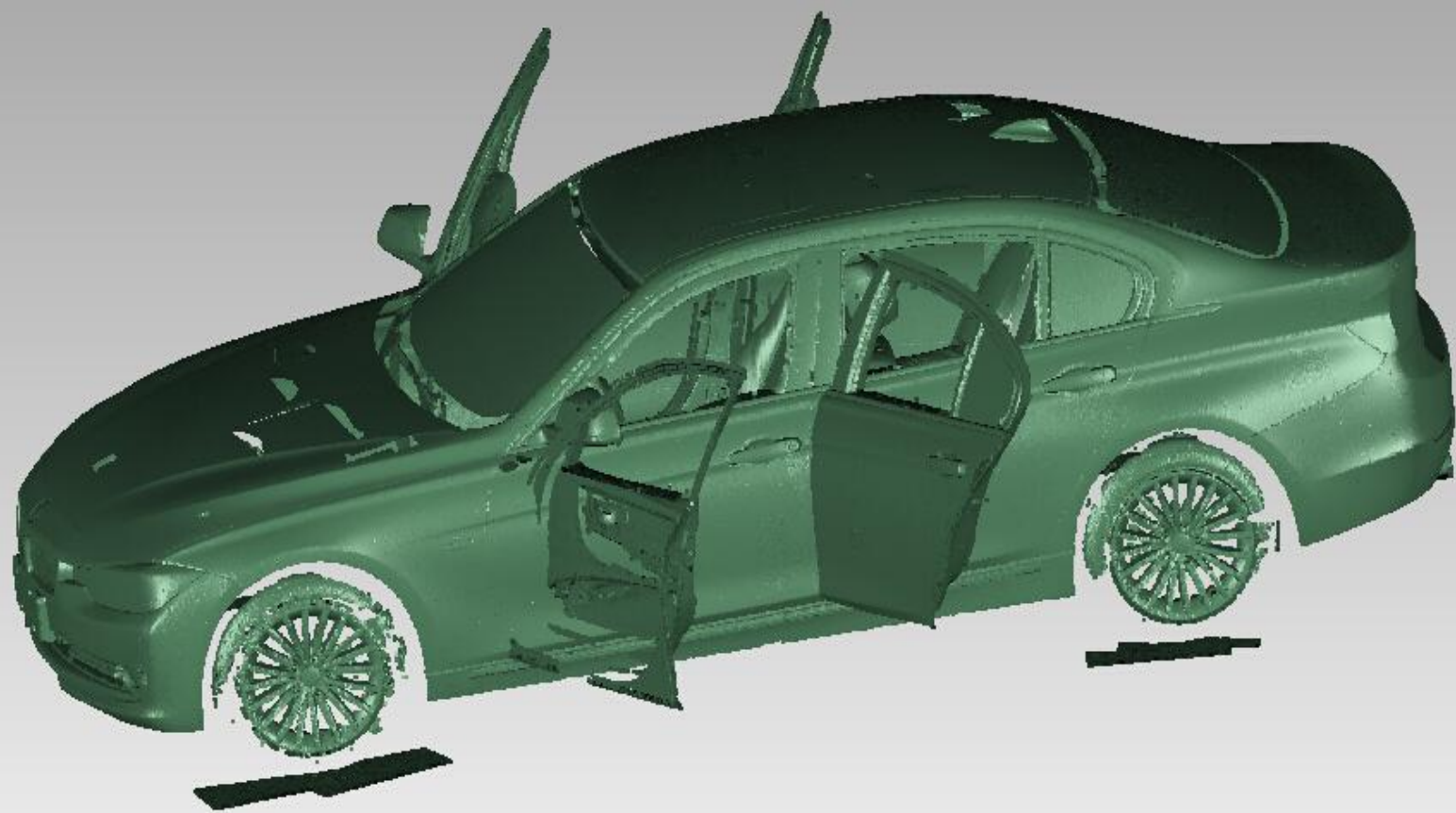
# 整车外饰扫描



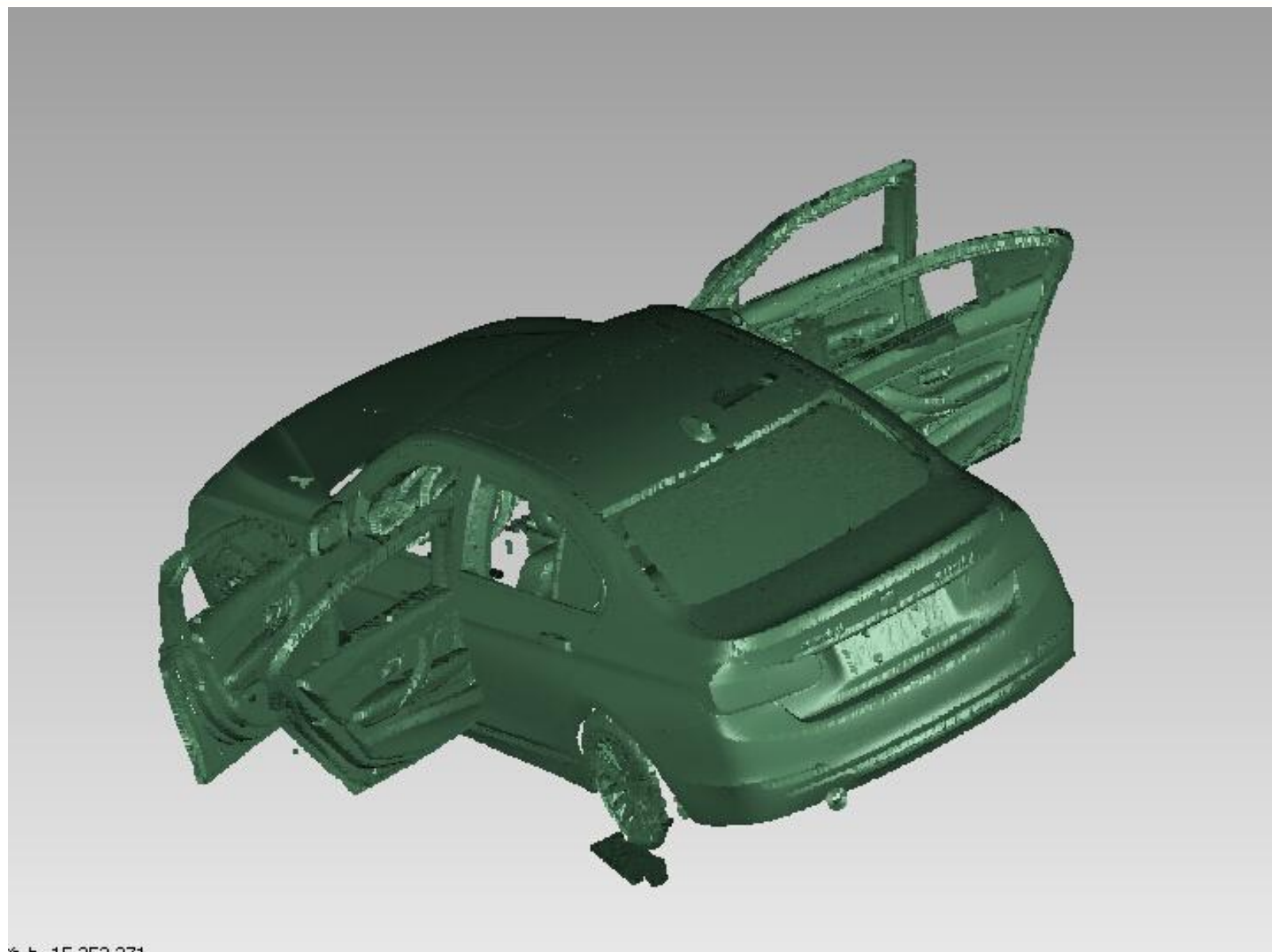
# 整车外部扫描



# 整车逆向



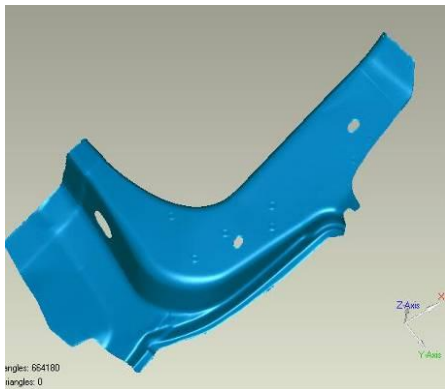
# 整车逆向



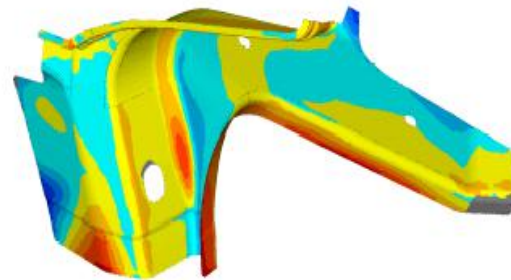
# 三维检测

## 奇瑞汽车试制车间用3DSS\_STD\_II进行质量检测

- 奇瑞汽车试制子公司有大量的零件要进行检测,配合**Geomagic Qualify**软件,可对零件进行全尺寸质量检测,并自动生成质检报表.该公司每天都要用**3DSS\_STD\_II**检测多个零件,大大提高了效率.

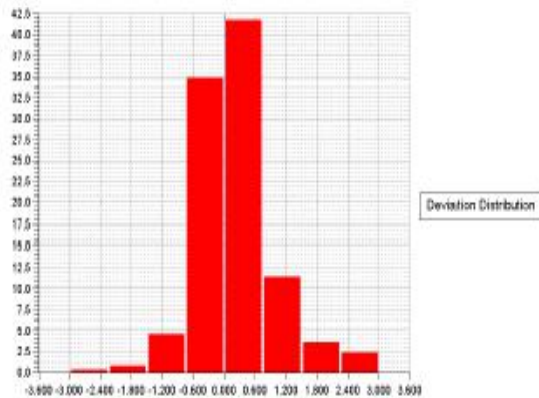


实测钣金点云的STL文件

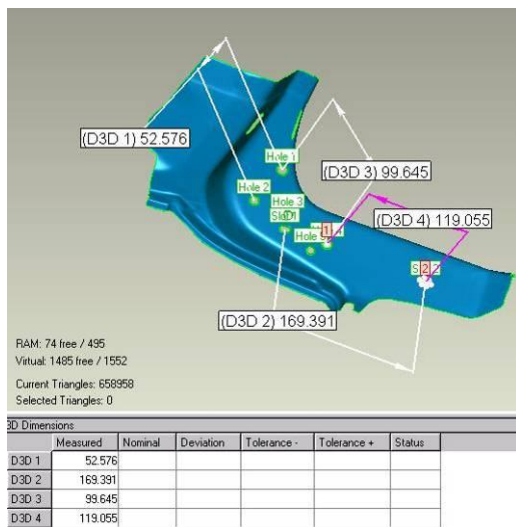


点云与CAD数据的比对结果

# 三维检测



误差直方图

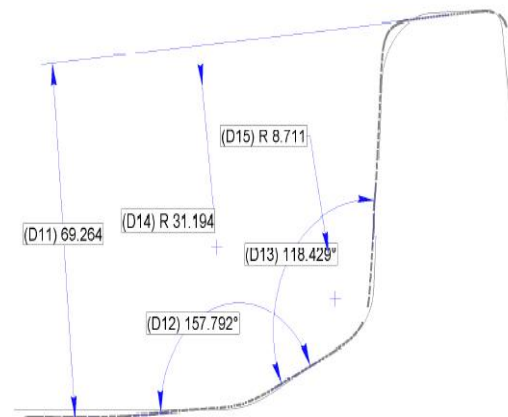


Reference Model	B21-8404672-13-BACK-PANEL-LUPF
Test Model	Merged Points 1
# Data Points	533295

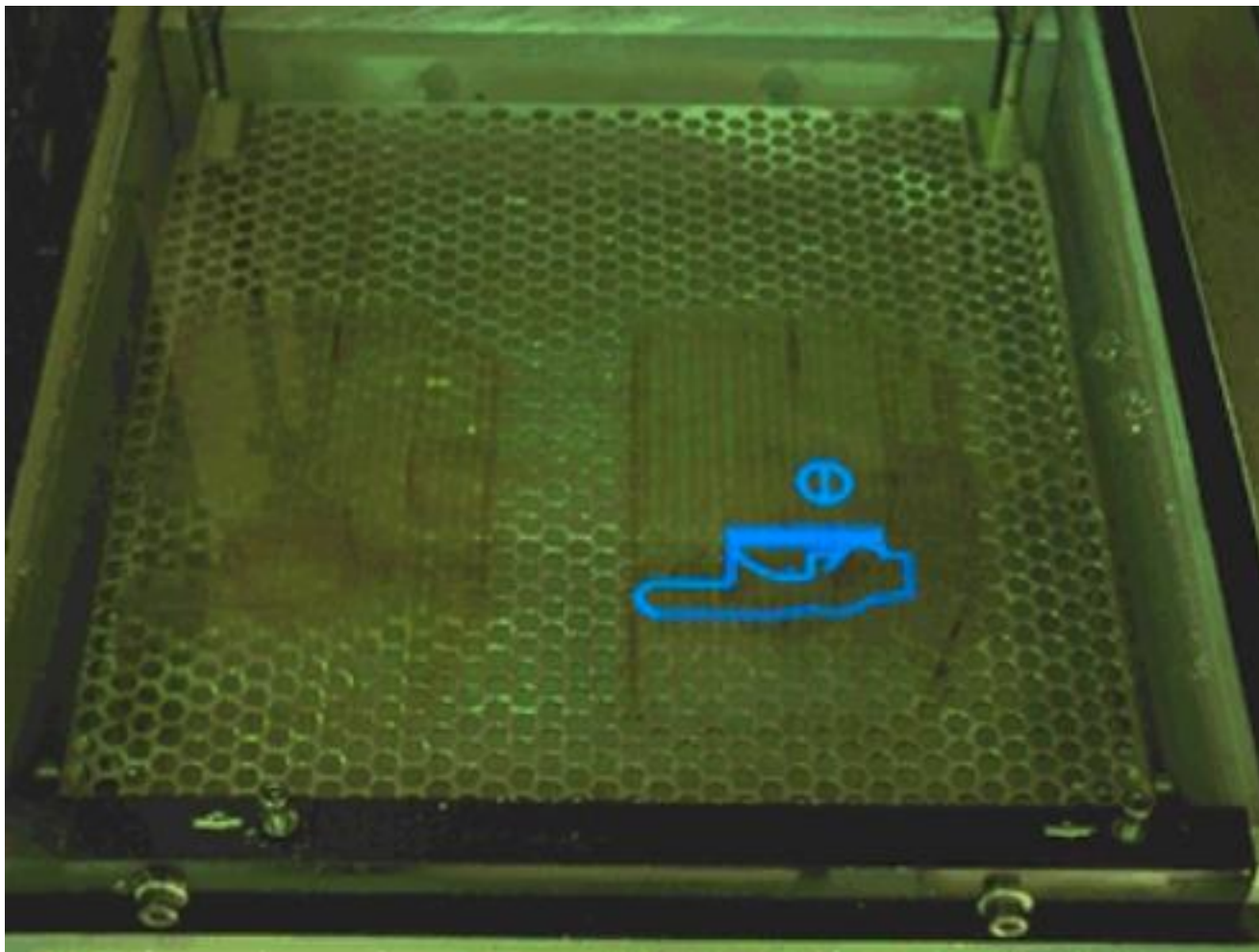
Tolerances	mm
Max Tol +	3.000
Min Tol +	0.000
Min Tol -	0.000
Max Tol -	-3.000

Deviation	mm
Max Dev +	4.135
Max Dev -	-3.673
Average +/-	0.657 / -0.410
Std Dev	0.764

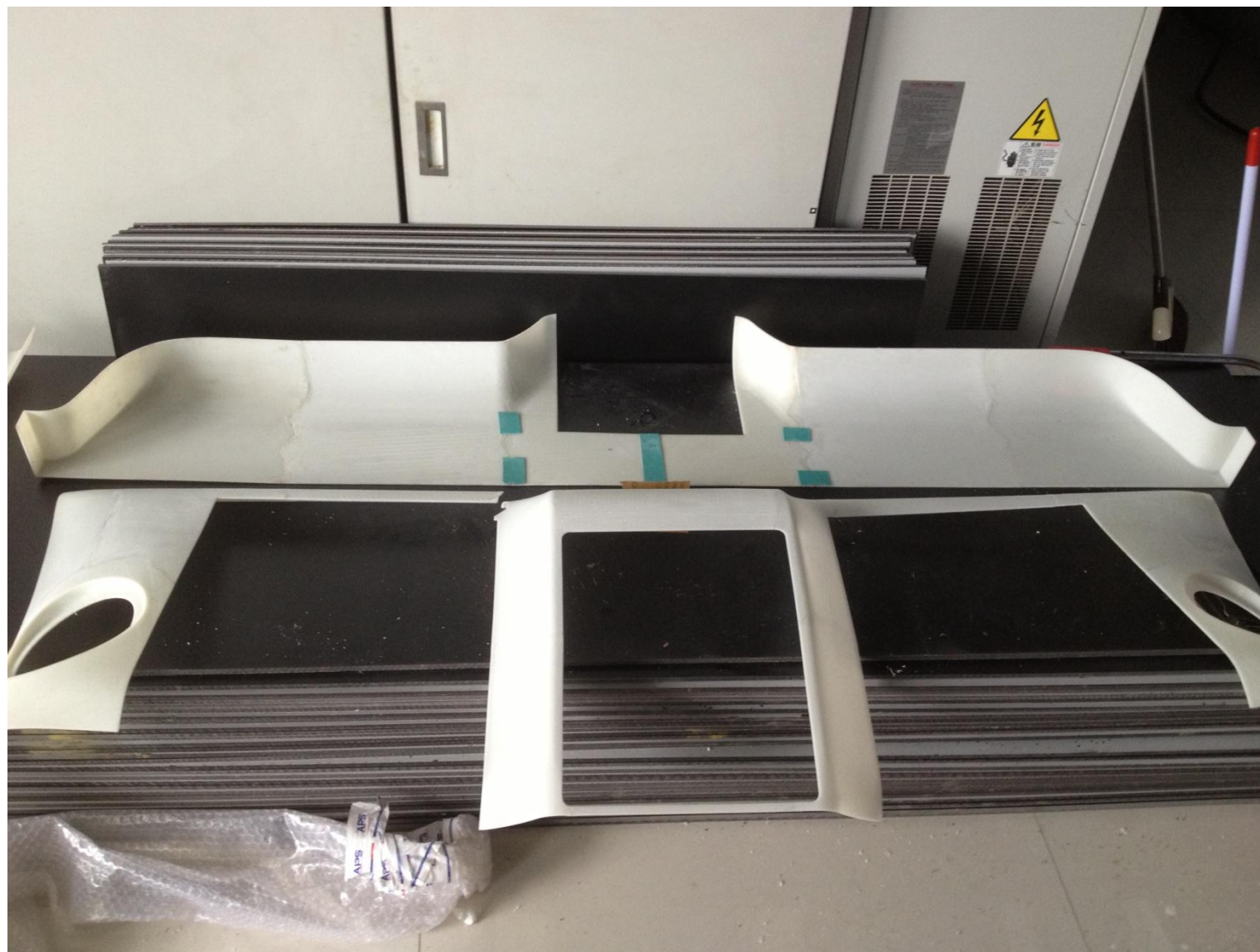
误差表格统计



# 3D打印SLA应用案例

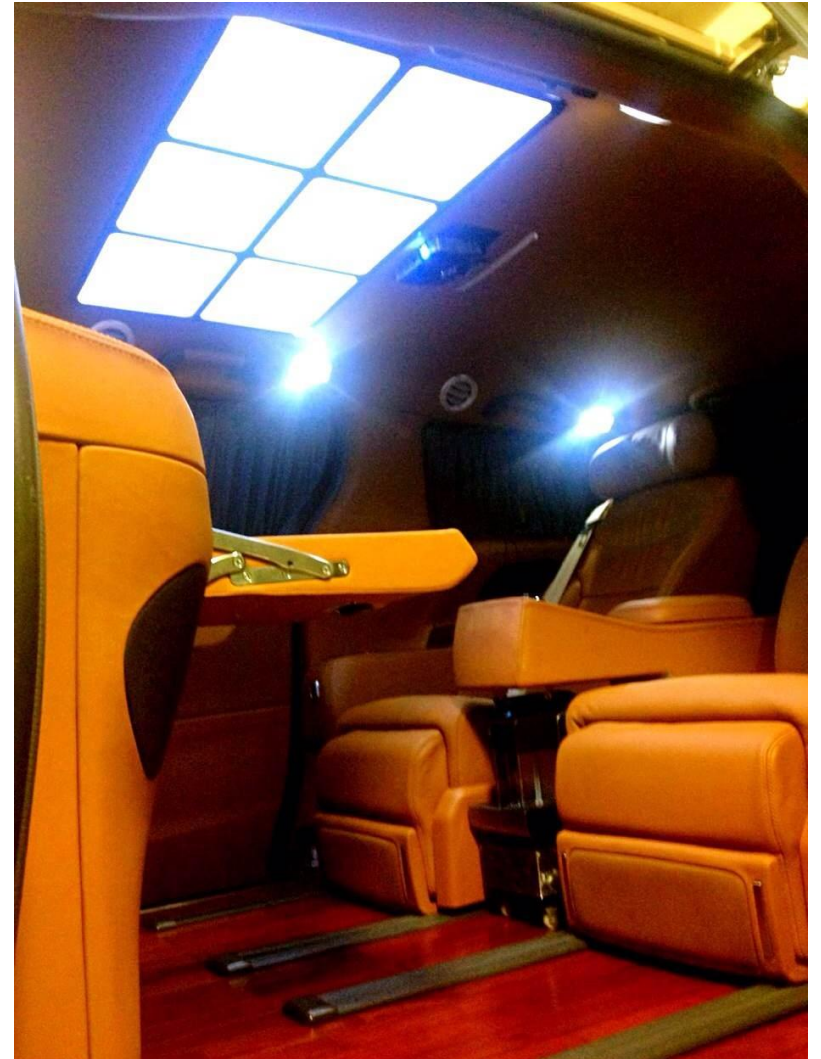


# 高档商务汽车车内饰改装

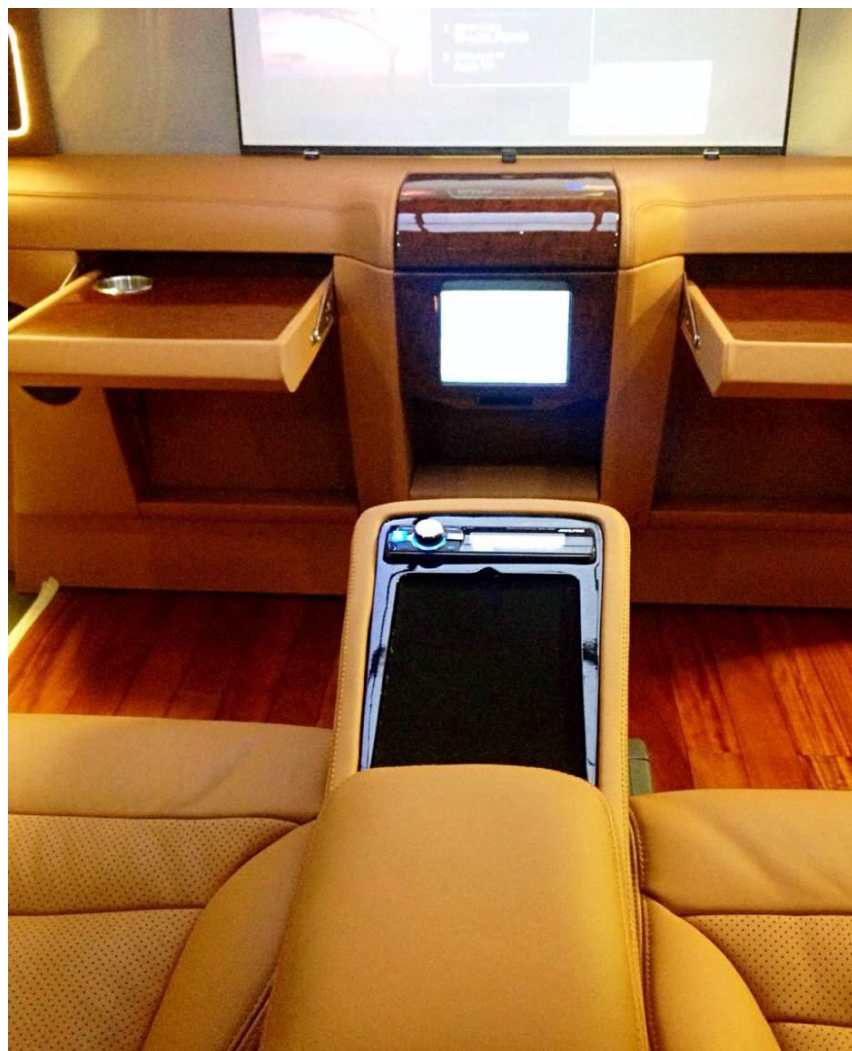




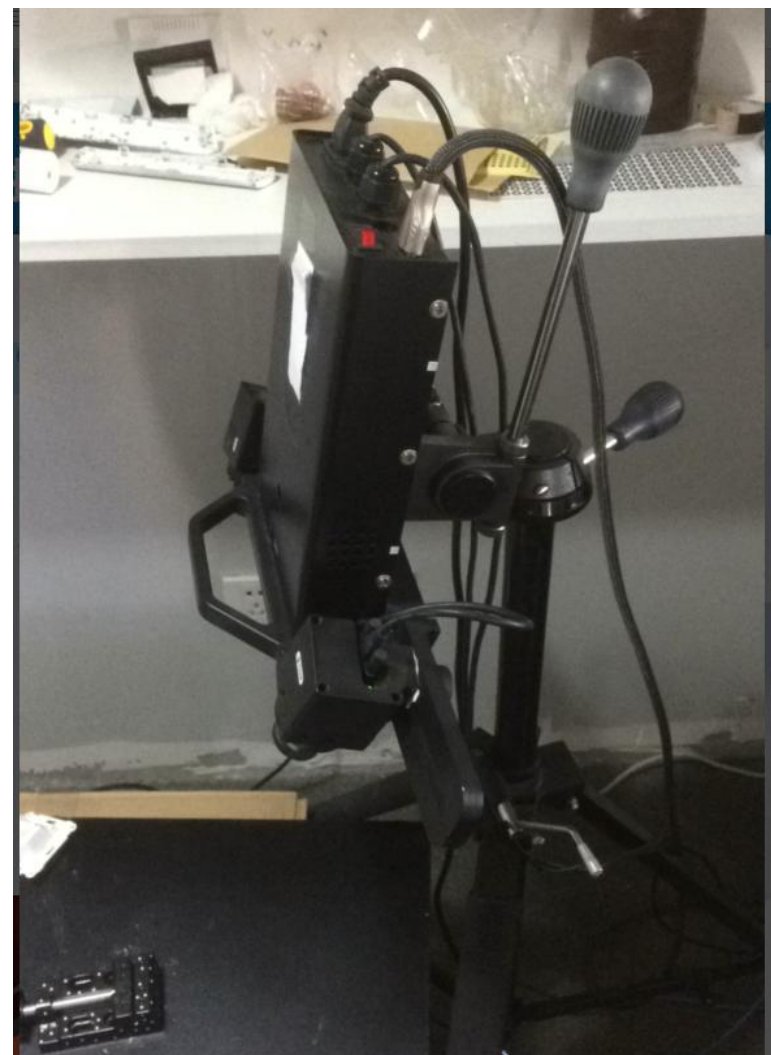
# 高档商务汽车内饰改装



# 应用于豪车改装



# 扫描设备



# 扫描设备



# 扫描设备





用心服务 用心制造