

六、安装使用注意事项

- 1、电磁阀最佳安装位置是安装于水平管道（线圈朝上），阀上的箭头应与介质流向一致。在条件不允许时，允许 $\pm 30^\circ$ 倾斜，否则会影响阀的使用寿命和效果其他不能保证正常使用。
- 2、尽量远离强磁干扰源，以免造成电磁阀误动作。
- 3、瞬时通电即能正常启闭，切勿长时间通电，以防磁缸损坏。
- 4、开阀输入正向脉冲电压（即红色引线端接电源正极，蓝色引线端接电源负极），关阀调换脉冲电压极性即可。
- 5、建议在阀前加装过滤器，以免管道中杂质损坏密封件，造成电磁阀失灵。
- 5、在危险环境中防止电火花可能引发爆炸等事故的发生，应使用防爆型电磁阀。
- 6、安装前请彻底吹扫管道，以避免异物损伤密封件造成电磁阀失灵或损坏。
- 8、当电磁阀暂不使用时，可存放在相对湿度 $\leq 80\%$ ，环境温度在 $0-40^\circ\text{C}$ 左右，但无腐蚀性气体的室内，不允许露天存放。

微型自锁式电磁阀产品说明书



地址：西安市高新技术产业开发区高新三路 2 号

电话：029-88810082

传真：029-88810082

网址：www.xabklt.com

邮箱：xabklt@126.com



西安秉控流体技术有限公司

Xi'an BKONG Fluid technology co., LTD

一、产品用途

微型自锁式电磁阀是本公司在参照国外样机的基础上研制开发的新一代节能型产品，该产品分根据工况及使用环境不同可分为普通型、防爆型，被广泛应用于水或可燃气体及各种液体管路中的自动控制。

二、主要特点

- 1、节能、省电。
- 2、同时具有常开、常闭两种功能。
- 3、低功耗、低电压、安全可靠。
- 4、双稳态双脉冲，适用范围广。

三、工作原理

本系列电磁阀是通过正、反向瞬时电流，即能实现开阀、关阀功能，它由一个磁线圈及磁缸主阀组成。

电磁部分采用稀土材料及永久磁铁组成，利用磁性的极性转换带动铁芯作向上（开阀）或向下（关阀）直线运动，来完成一个工作周期。

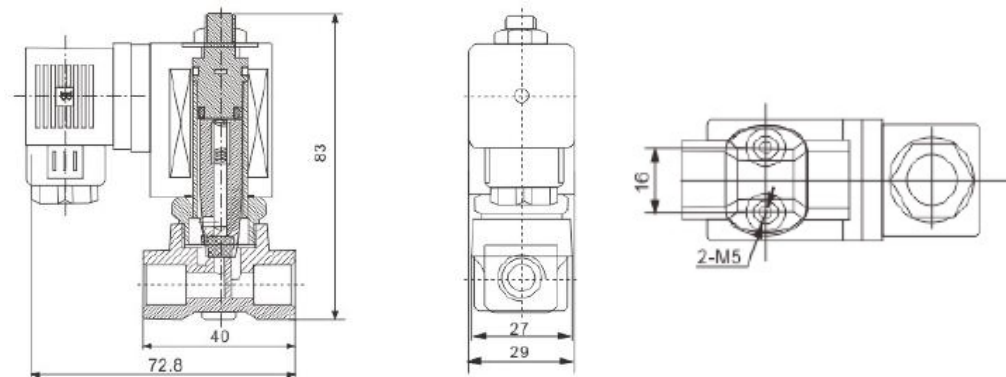
主阀采用特种橡胶膜片密封结构，无泄漏、维修方便。阀体可根据工作现场的不同采用黄铜、不锈钢体等材料。完善的组合可使本阀在低功耗、瞬时通电状态下启闭较高压力的流体。

四、主要技术参数

- 1、公称通径：DN1、DN1.5、DN2、DN2.5、DN3
- 2、工作压力：0-0.5Mpa, 0-1Mpa
- 3、连接方式：1/8"、1/4"（G 螺纹或 NPT 螺纹）
- 4、工作介质：水、天然气、煤气、空气等无腐蚀性流体
- 5、电源电压：DC24V、DC12V
- 6、瞬时通电时间： $\leq 100\text{ms}$
- 7、允许最长通电时间： $\leq 300\text{ms}$
- 8、瞬时脉冲电流：400mA
- 9、介质温度： $\leq 80^{\circ}\text{C}$
- 10、阀体材质：黄铜、不锈钢
- 11、结构型式：二通、三通

五、外形尺寸图

方形阀体（二通）



圆型阀体（二通、三通）

