

## 产品简介

工业级 CM520-87 系列路由，是一款带无线 WIFI，1 个 WAN 口，4 个以太网口 RJ45 口，采用工业级设计的无线网关。设备支持局域网 WIFI 功能（802.11 a/b/g/n）和广域网 3G/4G/WIFI 无线网络功能，同时系统加载了广域网通信 VPN 隧道、WIFI 局域网传输的安全认证等安全功能，实现无线局域网和无线广域网的无缝连接，为用户提供高速、安全、可靠的移动宽带服务。设备采用高性能的工业级 MIPS 通信处理器，以嵌入式实时操作系统为软件支撑平台，系统集成全系列从逻辑链路层到应用层通信协议，支持 VPN（包括 PPTP+L2TP+MPPE 和 IPSEC+GRE），IPTABLE 防火墙，静态及动态路由，PPPOE，PPP server 及 PPP client，DHCP server 及 DHCP client，DDNS，防火墙，SNAT/DNAT，DMZ 主机，WEB 配置，支持 APN/VPDN，支持上电自动拨号，自动维护通信链路，保证链路永远在线，支持自动定时上线和下线，定时开关机等功能。

该产品整机采用工业级设计；系统带有看门狗 WDT 保护，另外加载了系统监测保护 SWP（System Watch Protect）；产品通过电力 3000V 电击测试；产品拥有维护系统稳定的专利技术，确保设备永远在线；经过严格的设计、测试和 8 年的实际应用，产品性能稳定可靠。



## 产品型号

产品型号	接口类型	支持网络	支持 RS232	支持 RS485	数据缓存
CM520-87F	RJ45	4G 全网通	支持	支持	支持
CM520-87T	RJ45	4G Cat 1	支持	支持	支持
CM520-87FS	RJ45	5G 全网通	支持	支持	支持
CM520-87N	RJ45	无	支持	支持	支持

# 产品特性

## 工业级设计

- ❖ CPU: 工业级高性能嵌入式处理, 抗干扰能力强。
- ❖ 工业级无线模块: 采用工业级无线模块, 传输稳定。
- ❖ 实时操作系统: 采用实时操作系统, 带内存管理单元, 实时性强, 功能升级快,
- ❖ 强化电路板: PCB 采用遵循 20H 和 3W 原则, 同时公司所有产品电路板都采用生益
- ❖ 工业级元器件: 整机元器件采用严格筛选的工业级元器件来生产, 抗干扰性强, 性能稳定。
- ❖ 工业级电源: 宽压电源设计, 电源适应范围为 DC5V~DC35V, 内置电源反向保护和过压 过流保护。
- ❖ SIM/UM卡接口内置 15KV ESD 保护
- ❖ 电源接口内置反相保护和过压保护

## 稳定可靠

- ❖ 三层系统保护: 在原来两级(软件保护+CPU 内置看门狗 WDT 保护)系统保护的基础上, 增加一级系统虚拟值守 VWM (Virtual Man Watch) 检测保护功能, 网络异常、或者系统收到强干扰异常时, 系统会重新彻底复位, 相当于维护人员上门拔电, 彻底解决了业内系统异常是需要上门拔电的麻烦, 保证系统稳定可靠。
- ❖ UIM/SIM 卡 ESD 保护: 1.8V/3V/5V 标准的推杆式用户卡接口, 内置 15KV ESD 保护。
- ❖ 串口 ESD 保护: RS232/RS485/TTL/RS422, 内置 15KV ESD 保护。
- ❖ 金属外壳: 采用金属外壳, 防辐射, 抗干扰; 外壳和系统安全隔离, 防雷设计; 符合电力安规要求; 防护等级为 IP41; 特别适合于环境恶劣的工业控制领域。
- ❖ 所有无线模块都有通过 CGD 认证或者 FCC 认证或者 CE 认证。
- ❖ DNS 自动获取: 自动获取 DNS, 不再需要人工配置输入 DNS; 规避了因为选择的 DNS 服务器异常, 导致无线 RTU 设备当机的严重现象。
- ❖ 完善的协议栈: 新系统加载了完善的 TCP/IP 协议栈, 采用了完善的 TCP/IP 协议栈; 使网络通信性能优异, 掉线概率极大降低。
- ❖ EMC 性能优异: 通过电力 3000V 电击测试, 特别适合在工业领域环境恶劣下使用; 系统 EMC/EMI 优异, 系统稳定可靠; 通过欧洲 CE 认证, 通过 EMC 测试; 公司产品 2010 年荣获“中国工控行业客户满意最佳供应商”。

## 功能强大

- ❖ 支持虚拟数据专用网（APN/VPDN）。
- ❖ 支持以太网数据通信和路由转发，同时也支持串口 TCP/UD 透明数据传输或者串口配置。
- ❖ 智能防掉线，支持在线检测，在线维持，掉线自动重拨，确保设备永远在线。
- ❖ 支持 4G/5G 无线链路和宽带链路的备份功能，当无线无法通信时，会自动切换到 PPPOE 宽带网络，反之亦然。
- ❖ 支持定时上线下线功能，可以设置设备在某段时间内上线和某个时间内下线，支持动态路由和静态路由。
- ❖ 支持多种协议：TCP/IP，UDP，ICMP，SMTP，HTTP，POP3，OICQ，TELNET，FTP 等。
- ❖ 支持 QOS 带宽管理，支持定时开关机功能。
- ❖ 支持端口映射 NAT 功能，如 SNAT，DNAT。
- ❖ 支持动态 DDNS：支持花生壳、88IP 和 dyndns 域名服务商，支持 DMZ 主机。
- ❖ 方便的 WEB 配置，支持远程 WEB 管理。
- ❖ 支持串口本地软件升级。
- ❖ 支持扩展无线 RTU 管理平台协议。
- ❖ 同时支持 LINUX 和 WINDOWS 操作系统。
- ❖ 支持 SNMP 远程管理，支持如影随形。
- ❖ 支持 TFTP 软件远程升级 支持实时时钟。
- ❖ 提供标准有线 WAN 口，支持 PPPOE，可直接连接 ADSL 设备和长城宽带线路。

## 简单易用

- ❖ 产品出厂配置默认参数，客户只需修改个别参数甚至不需要做任何参数修改，就可以实现快速使用设备。。
- ❖ 图形化配置工具：完善的图形化配置工具，提供快速配置功能，实现客户快速配置；提供批量配置功能，实现批量设备的配置。
- ❖ 产品说明书提供快速配置说明，可以快速使用设备。
- ❖ 完善的网络支持：提供包括 2G 网络（GSM 网络），2.5G 网络（GPRS 网络），2.75G 网络（EDGE 网络），3G 网络（WCDMA 网络、EVDO 网络、TD-SCDMA 网络），4G 网络（TDD 网络、FDD 网络），全网络的产品支持。
- ❖ 检查软件：提供 SYSLOG 日志输出功能，可以用于参考设备工作日志，同时协助分析异常时的原因；通过串口调试软件，提供不同的调试等级输出，方便客户查看各种信息，快速定位问题。

## 技术参数

### 3.1. 设备接口图:

		
产品全景	正面接口	反面接口

### CM550-87 系列产品配件图片:

			
电源接头	以太网线	串口线	可配天线

### 外设接口信号参数说明:

项 目	内 容
串口RS232	1个RS232串口或1个RS485接口（可支持RS422/TTL） 数据位：7、8位 停止位：1、2位 校验位：无校验、奇校验、偶校验、SPACE及MARK校验 串口速率：110bps ~ 230400bps 流控位：无流控、RTS/CTS 硬流控或XON/XOFF软流控
WAN口	一个WAN口 (Lan0)，支持PPPOE
以太网口	4个 10/100 Base-T 以太网口LAN1-LAN4, Ethernet IEEE 802-3, 802-2; 内置1.5KV电磁隔离保护
GPS 天线接口	标准SMA阴头天线接口，特性阻抗50欧
指示灯	具有电源POWER、通信ACT及在线指示灯Online
天线接口	标准SMA阴头天线接口，特性阻抗50欧；公司可以选配3M/5M/10M/15M的天线延长线，满足客户的不同使用场合需要
UIM卡接口	1.8V/3V/5V标准的推杆式用户卡接口，内置15KV ESD保护
电源接口	端子接口，内置电源反相保护和过流保护
WIFI 接口	标准 SMA 阴头天线接口，特性阻抗 50 欧；公司可以选配 3M/5M/10M/15M 的天线延长线，满足客户的不同使用场合需要
RESET 按键	复位按键，恢复出厂设置

## 无线参数

5G 无线技术参数	
无线模块	采用工业级无线模块
标准及频段	5G NR:n1/n2/n3/n5/n7/n8/n20/n28/n41/n66/n71/n77/n78/n79 LTE:b1/b2/b3/b4/b5/b7/b8/b12/b13/b14/b17/b20/b25/b26/b28/b29/ b30/b38/b39/b40/b41/b42/b43/b46/b48
理论带宽 (DL:下 载速率、UL 上传 速率)	5G NR: DL 3.4Gbps, UL: 350Mbps LTE Cat20: DL 2.0Gbps, UL: 150Mbps HSPA+: DL 42Mbps, UL: 5.76Mbps
发射功率	<24dBm
接收灵敏度	<-97dBm
功能支持	支持数据、语音、短信和传真

## 4G 无线技术参数

项 目	内 容
4G 无线模块	采用工业级无线模块
标准及频段(支持 国外频段)	LTE TDD: Band 38/39/40/41 LTE FDD: Band 1/2/3/4/5/7/13/17/25 TD-SCDMA: Band 34/39 GSM: Band 2/3/8 UMTS: Band 1/5
编码方案	LTE/UMTS/HSPA+/DC_HSPA+/HSDPA/HSUPA/WCDMA/EDGE/GSM
通信带宽 (DL:下载速率、UL 上传速率)	LET TDD: DL 61Mbps/UL 18Mbps LET FDD: DL 100Mbps/UL 50Mbps DC_HSPA+: DL 42Mbps/UL 5.76Mbps HSPA+: DL 28Mb/s(Category 18) HSDPA: DL 14.4Mb/s(Category 8) HSUPA+: DL 42Mbps/UL 5.76Mbps WCDMA CS: DL 64kbps/UL 64kbps WCDMA PS: DL 384kbps/UL 384kbps

	EDGE: DL 237Kbps/UL 118Kbps GSM: DL 171Kbps/UL 171Kbps
发射功率	LTE: 23 dBm WCDMA/HSDPA: 24dBm
接收灵敏度	<-109dBm
功能支持	支持数据、语音、短信和传真

## 硬件系统

项 目	内 容
CPU	工业级高性能嵌入式处理 CPU，主频 533MHz
MMU	CPU 带 MMU 内存管理单元，可以防止内存溢出导致系统的异常
FLASH	128Mbits（可扩充到 256Mbits）有足够大的内存来存放程序和数据
SDRAM	1Gbits，有足够大的缓存来提高系统运算速度

## 供电情况：

项 目	内 容
供电电压	宽电压设计，DC 7V 到 DC32V 电源都可以直接给设备供电；同时内置电源反向保护和过压过流保护
标配电源	DC9V/1.5A
通信电流	通信时平均电流：390mA@+9VDC； 登网瞬间峰值电流：1.0A@+9VDC
待机电流	待机平均电流：<56mA@+9VDC

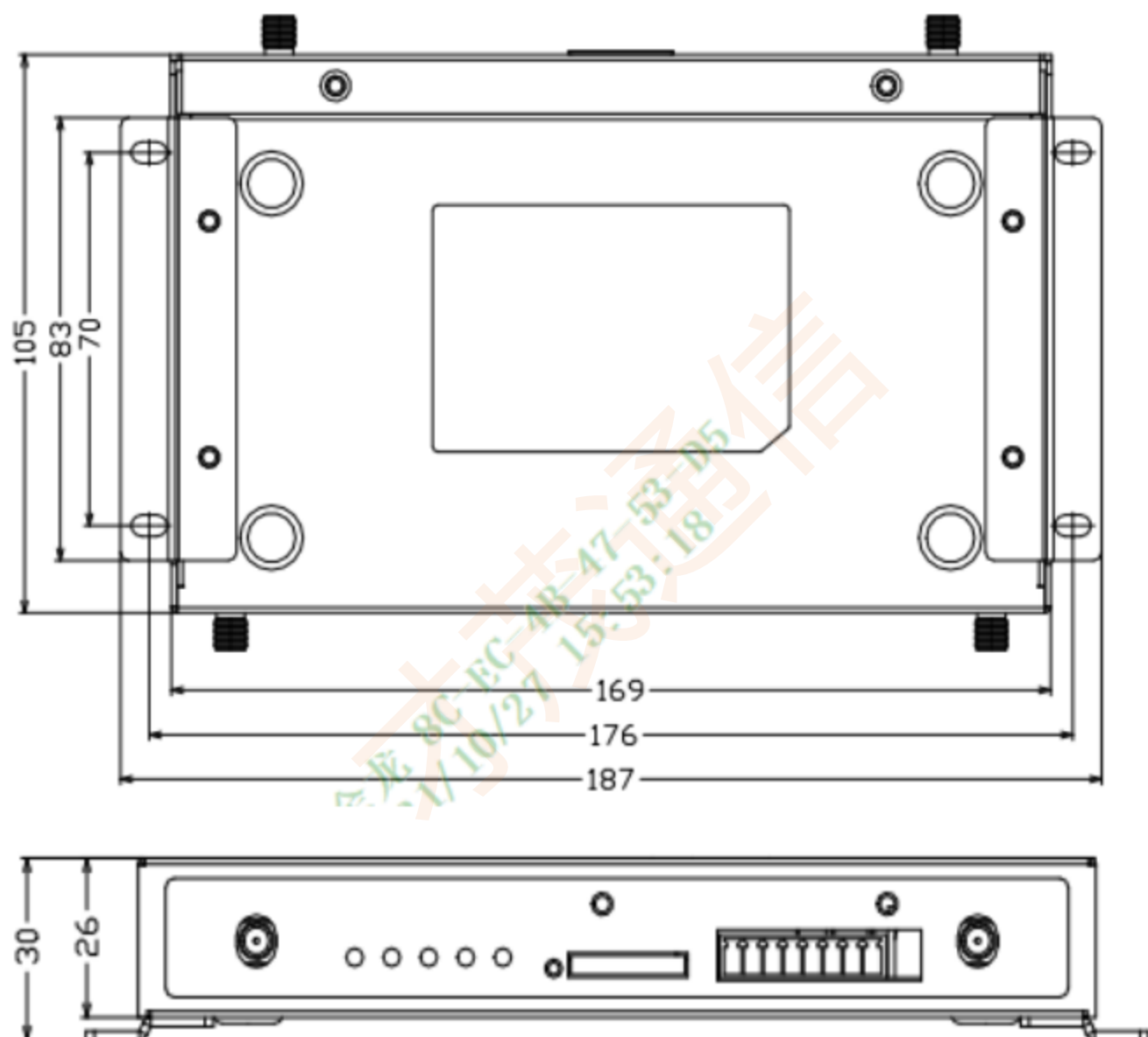
## 物理特性

项 目	内 容
外壳	采用金属外壳，防辐射，抗干扰；外壳和系统安全隔离，防雷设计；符合电力安规要求；防护等级为 IP30；特别适合于环境恶劣的工业控制领域
产品外形尺寸	168*104*26mm（不包括天线及固定件）
产品包装尺寸	350*215*88mm
重量	0.7kg

## 温度参数

项目	内容
工作温度	-25 °C ~+70°C
储存温度	-40 °C ~+85°C
相对湿度	95%(无凝结)

## 安装尺寸

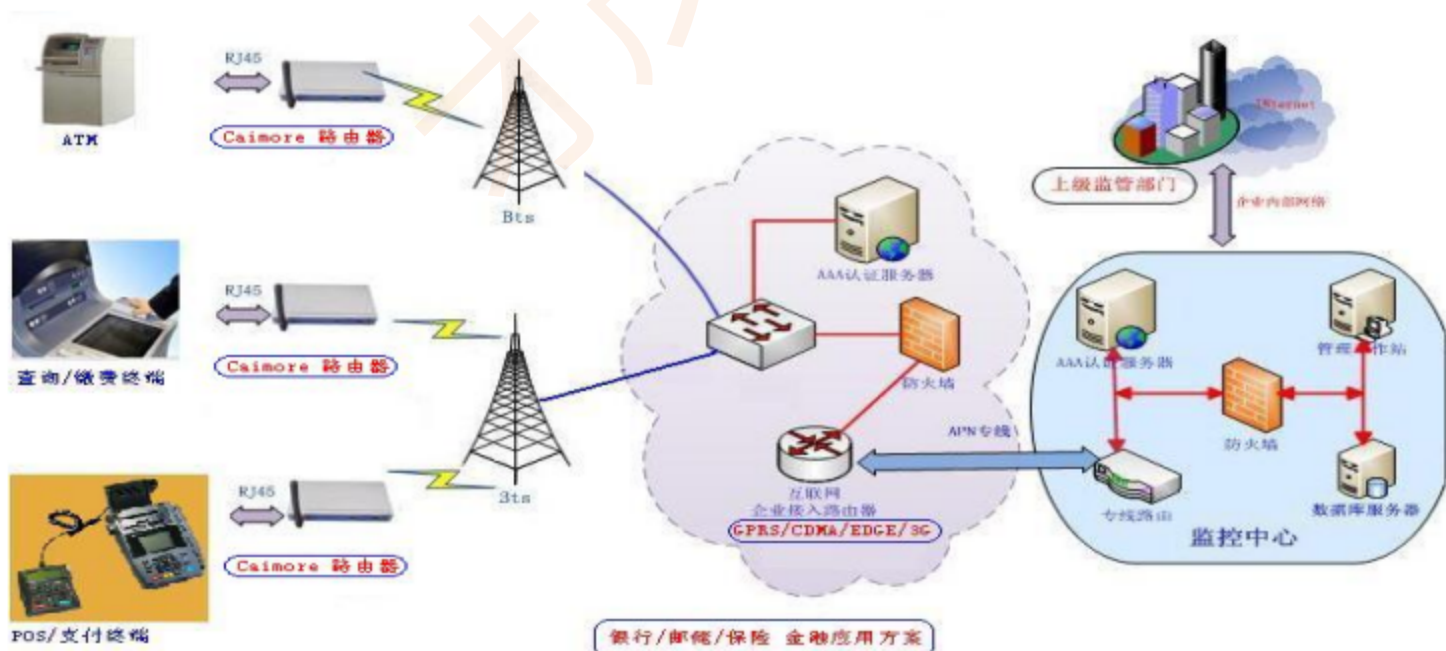


# 产品应用链接

## 1、企业上网，家庭上网应用

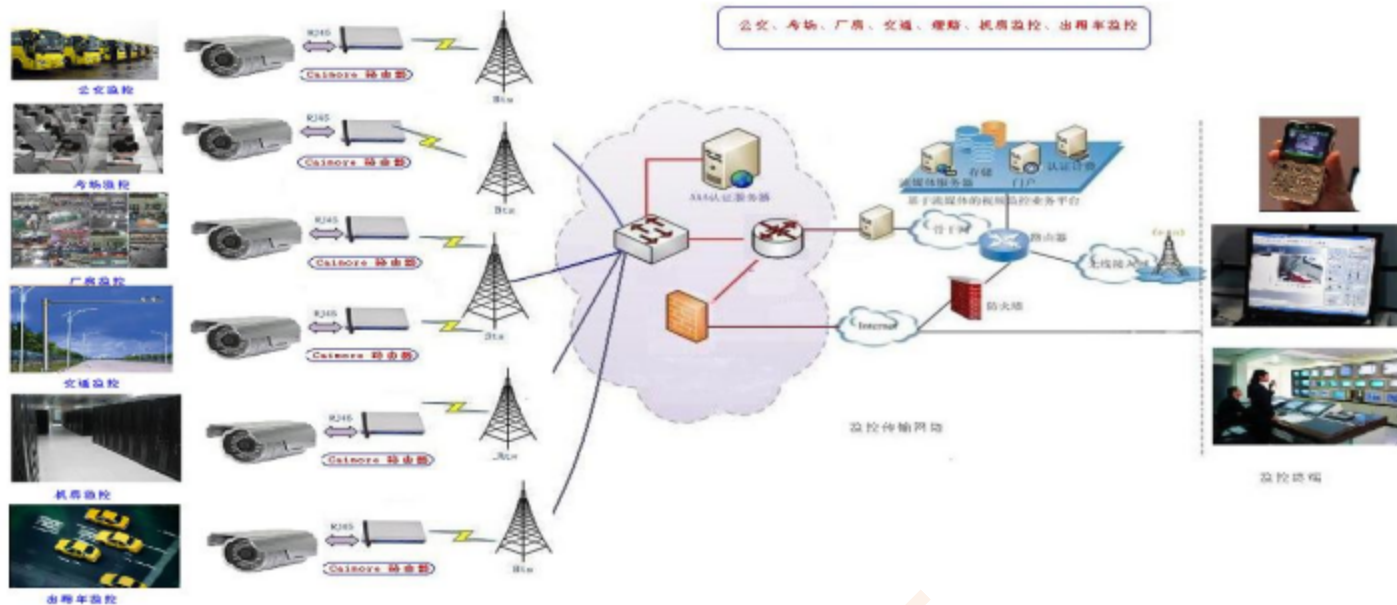


## 2、金融交易或交通控制行业应用





### 3、视频监控或视频传输



### 典型应用

- ❖ 电力行业
- ❖ 路灯监控
- ❖ 电表监测
- ❖ 机房监控
- ❖ 电力配网自动化遥控系统
- ❖ 远程抄表
  
- ❖ 交通行业
- ❖ 交通指示
- ❖ 车辆诱导
- ❖ 高速公路监测
- ❖ 交通红绿灯控制和拍照传输

- ❖ 水利行业
- ❖ 水利监测
- ❖ 供水管网实时传输监控
  
- ❖ 环境、气象、油田等行业
- ❖ 环保重点污染源监控
- ❖ 环境监测
- ❖ 气象监测
- ❖ 噪声实时监控
- ❖ 油田监测
- ❖ 热网监测
- ❖ 煤炭监控
- ❖ 地震监测
- ❖ 各类国内外带串口或 485 接口的 PLC;
- ❖ DTU 实现无线数据传输

## 公司资质

项目	内容
公司荣誉	<p>2011 年被评为“中国工控行业客户满意最佳供应商”；公司 GPRS DTU 产品被评为“创新产品奖”；</p> <p>2012 年公司成为“中国质量万里行”会员；</p> <p>2013 年公司成为“智能输配电设备产业技术创新战略联盟”会员。</p> <p>2014 年评为创新型试点企业</p> <p>2014 年公司湛江市 WIFI 覆盖项目被第十三届中国自动化年会 评为“样本工程奖”</p> <p>2015 年视频产品被中国工控评为“视频传输十强企业”</p> <p>2015 年噪音监控工程被第十四届中国自动化年会评为“样本 工程奖”</p> <p>2015 年视频产品被华强安防网评为“视频传输十强企业”</p> <p>2016 年视频产品线被华强安防网评为“2015~2016 年度中国 安防行业优质供应商”</p> <p>2016 年被充电桩通信设备被评为“最佳充电设备零部件供应 商”</p> <p>2016 年获“2016 第七届广州国际新能源汽车工业展览会产品 金奖”</p> <p>2016 第三届中国好 WIFI 组委会授予才茂“2016 年度最佳 WIFI 行业应用解决方案提供商”</p> <p>2018 年公司工业级路由器被评为“中国工业路由器十大品牌”、DTU 被评为“中国 DTU 十大品牌”</p> <p>2018 年评为厦门市重点上市后备企业</p> <p>2019 年评为厦门市重点上市后备企业</p> <p>2019 年评为福建省重点上市后备企业</p> <p>2019 年才茂通信入围中国电信股份有限公司. 上海分公司 DICT 解决方案合作伙伴</p> <p>2020 年评为厦门市重点上市后备企业</p>
高新科技企业	2009 年被国家认定的高新科技企业
双软企业	2010 年被国家认定的双软企业
职业健康安全管理体系认证证书	<p>ISO9001:2015 质量管理体系符合标准</p> <p>ISO14001:2015 环境管理体系符合标准</p> <p>ISO45001:2018 职业健康安全管理体系符合标准</p>
著作版权	公司拥有 7 项保持设备稳定的专利技术证书和 31 个软件著作权 版权证书
办事处	全国设立了 9 大区域办事处，方便为客户提供近距离贴心服务
注册资本	公司注册资本 2058 万；是厦门市重点扶持高新科技企业
历史沉淀	18 年的行业研发积累和行业应用考验