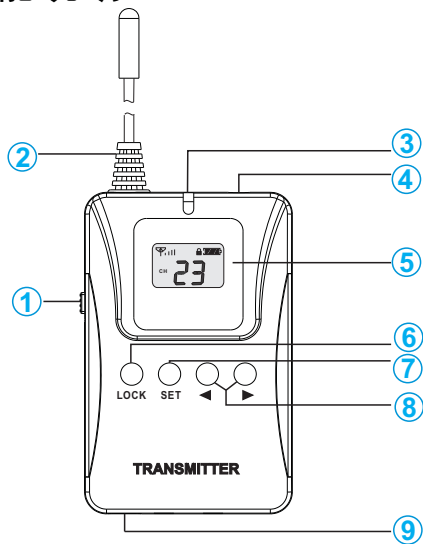


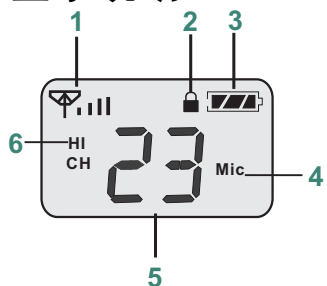
## 发射机

### 功能说明



1. 电源开关
2. 外置天线
3. 充电指示灯
4. 麦克风输入接口 (3.5MM)
5. 显示屏
6. LOCK 按键
7. SET 按键
8. 频道调节按键
9. micro usb 充电接口

### 显示说明



1. 天线信号指示
2. 锁定指示
3. 电池电量指示
4. 静音标识
5. 工作频道显示
6. 主机显示标识

### 操作说明

1. 频道调节：开机后按住LOCK按键3秒钟，待显示屏上🔒锁定符号消失，此时可按◀▶两个按键来回调节到想要的频道（1-45）。长按LOCK可锁定显示屏，或在不操作任何按键的情况下等待10秒钟自动锁定。
2. MIC音量调节：长按LOCK按键解锁后，调节SET按键来回调节。音量调节范围（0-6）。
3. 耳机音量调节：锁定状态下，分别按◀▶两个按键调到自己适合的音量。（0-9）
3. 静音设置：锁定状态下长按SET按键2秒，此时显示屏上Mic信号符号消失，为静音状态，再次长按SET按键2秒则恢复正常状态。
5. 功率调节：同时按住LOCK和SET并开机，操作一次切换一次功率大小。开机一瞬间显示屏上信号指示为📶，代表此时为大功率。若信号指示为📶，则为小功率。

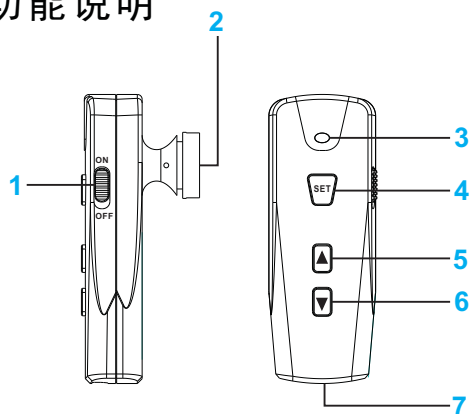
注：静音状态和正常状态下主机一直处于发射功率打开状态，耗电量较大。

### 发射机参数

工作模式	数字 QPSK
频率范围	791-927Mhz
频道间隔	2MHz
频道数	45CH
发射功率	18dBm/12dBm
工作电流	153mA/120mA
频响范围	20Hz-10KHz
信噪比	100 dB
失真度	< 1%
麦克风输入电平	20mV
输入接口	3.5mm
充电电流	350mA
电池	3.7v 聚合物(1200mAH)
机器尺寸	76*49*15.7 (mm)
机器重量	60g
Led 显示	充电指示
Lcd 显示	所有
天线	外置
有效距离	>100M

## 接收机

### 功能说明



1. 电源开关
2. 喇叭听筒
3. 指示灯
4. SET 按键
5. 音量加按键
6. 音量减按键
7. micro usb 充电接口

### 操作说明

1. 自动搜索频道：按住SET按键并开机，此时机器会自动搜索，绿灯闪烁。搜索到相对应发射频道蓝灯点亮，机器会自动保存搜索到的频道。下次发射器频道不变时开机即可使用。（注：主机要打开在距离范围内）
2. 音量调节：开机后不用解锁，直接按▲▼两个按键调节到自己适合的音量。
3. 充电指示：电量不足时，指示灯会开始闪烁，提示要立即充电。

### 接收机参数

工作模式	数字 QPSK
频率范围	791-927Mhz
频道间隔	2MHz
频道数	45CH
接收灵敏度	-100dB
工作电流	43mA
频响范围	20Hz-10KHz
信噪比	100 dB
失真度	< 1%
输出电平	50mW/16Ω
输出接口	内置
充电电流	260mA
电池	3.7v 聚合物(350mAH)
机器尺寸	60*22*12 (mm)
机器重量	18g
Led 显示	充电指示
Lcd 显示	LED
天线	内置
有效距离	>100M