

P 产品介绍 PRODUCTS



ZYB压力变送控制器

西安江河电站技术开发有限责任公司

马目远

电话：15809226763

传真：029-88278559

概 述

ZYB压力变送控制器采用进口干式陶瓷压力膜片，集测量、显示、远传、报警为一体，可输出4~20mA模拟量和5组开关量，其报警值全量程范围内可调。可用于机组压油罐、技术供水等部位压力监测。

特 点

- 本产品具有LED显示、模拟量输出、继电器接点输出功能，具有适用范围广、应用方便的特点。
- 选用德国原产干式陶瓷压力传感器，具有较高过载能力和极强的抗干扰能力，大大提高了应用的稳定性和可靠性。
- 智能处理单元采用了高性能微处理器，以及高精度的A/D转换电路和温度压力补偿，具有测量精度高稳定性好的特点。
- 报警、修正等参数设置均在变控器操作面板直接操作，使用更为灵活。

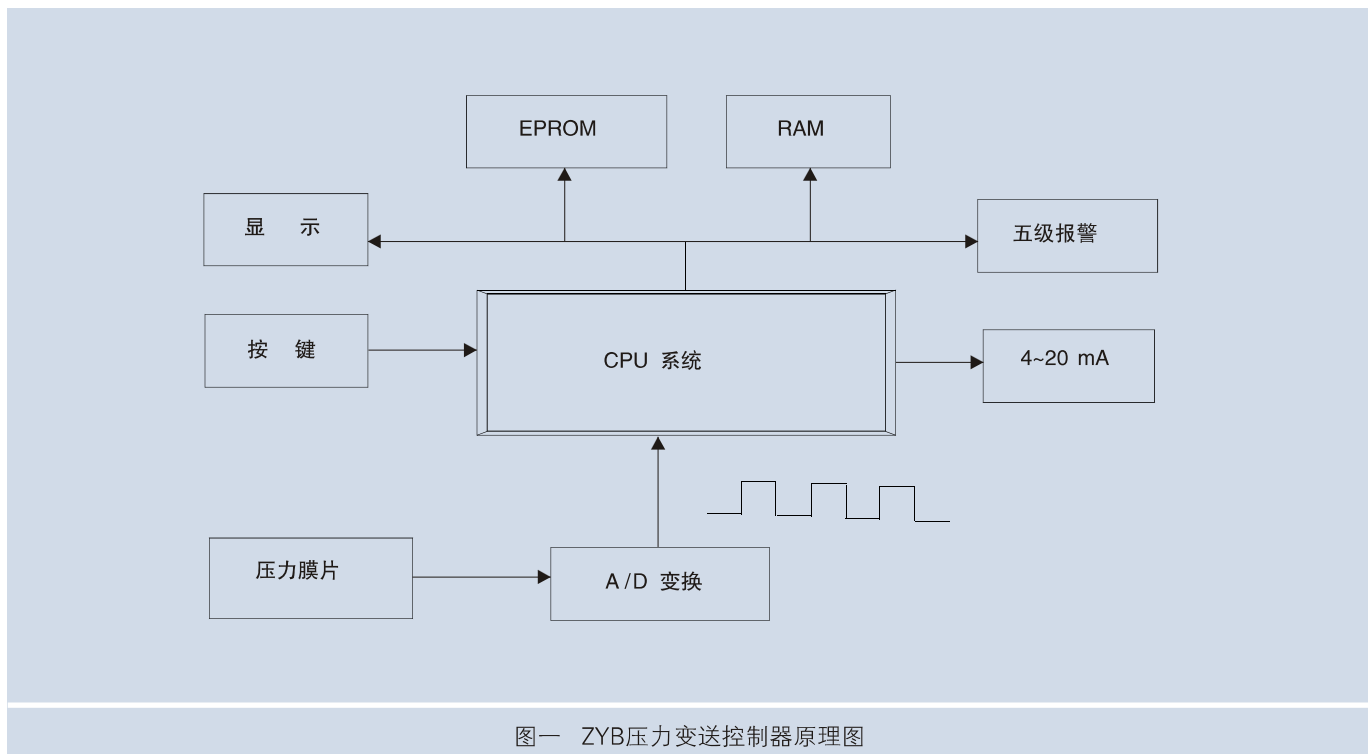
工作原理

测量介质通过ZYB接头和内部压力膜片接触，膜片电极将压力变化转换成成正比例的电压信号，经CPU处理可显示，远传并报警。

ZYB压力变送器具有径向无边和轴向带前边连接方式，便于用户选用。

技术参数

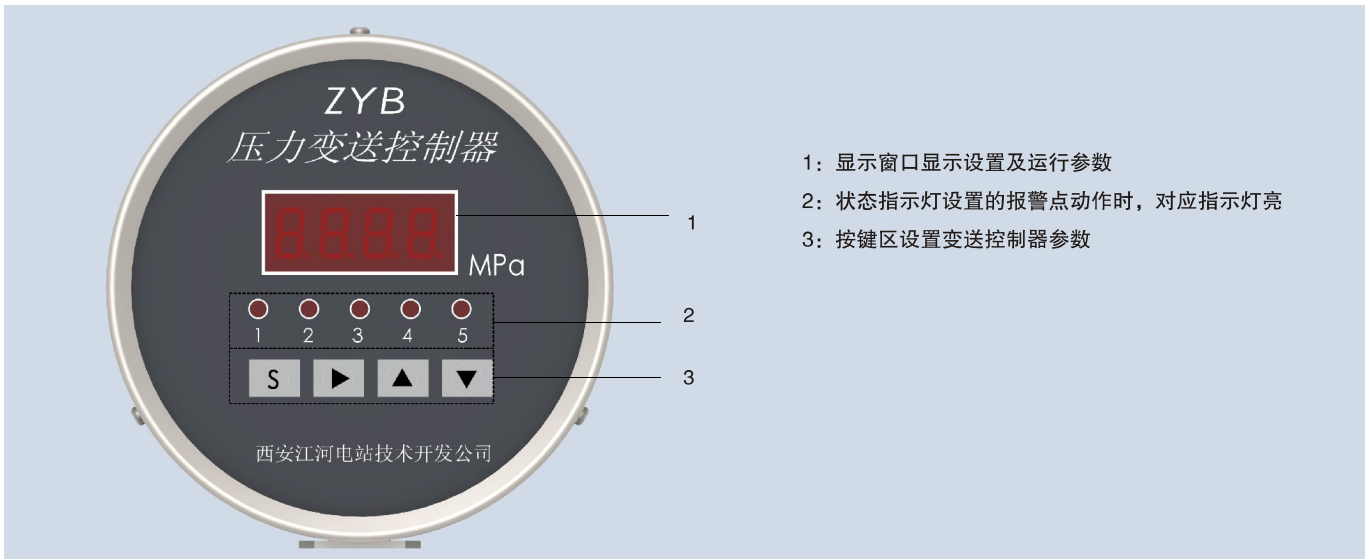
- 测量范围：-0.1~25MPa内任意量程选用
- 电源电压：AC86~265V、DC110~340V或DC24V
- 参数显示：四位LED显示窗口设置及测量参数
状态指示：五只LED指示灯显示报警动作状态
- 输 出：1路模拟量和5路开关量
- 输出电流：4~20mA
负载电阻：≤525Ω
- 触点容量：3A/AC250V
- 安装外径：Φ150mm Φ100mm
- 年漂移：< ±0.2FS
精 度：±0.5%



图一 ZYB压力变送控制器原理图

安装及维修

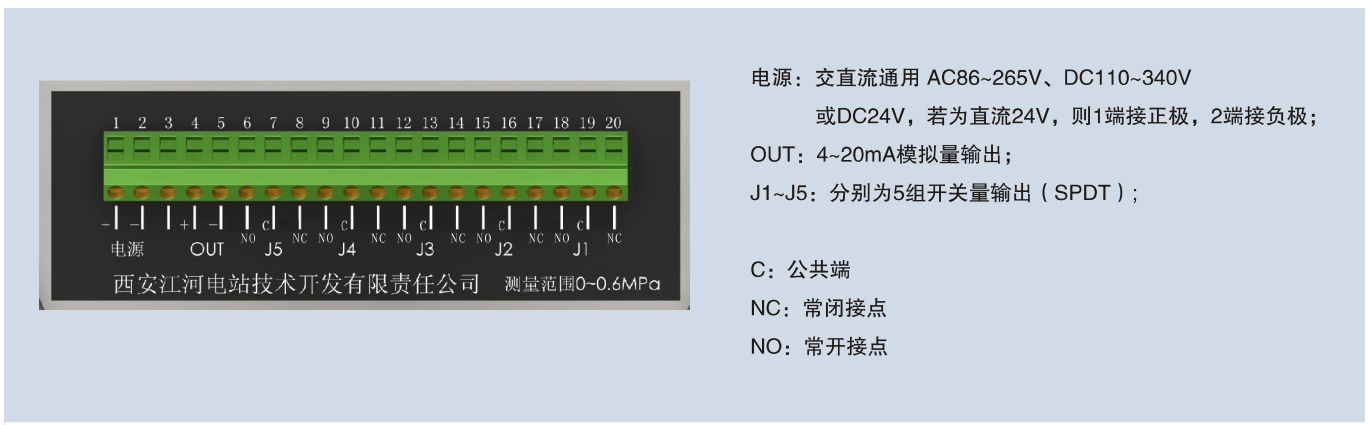
- 外形尺寸



- 1: 显示窗口显示设置及运行参数
- 2: 状态指示灯设置的报警点动作时, 对应指示灯亮
- 3: 按键区设置变送控制器参数

图二 ZYB压力变送控制器面板说明图

■ 接线端子



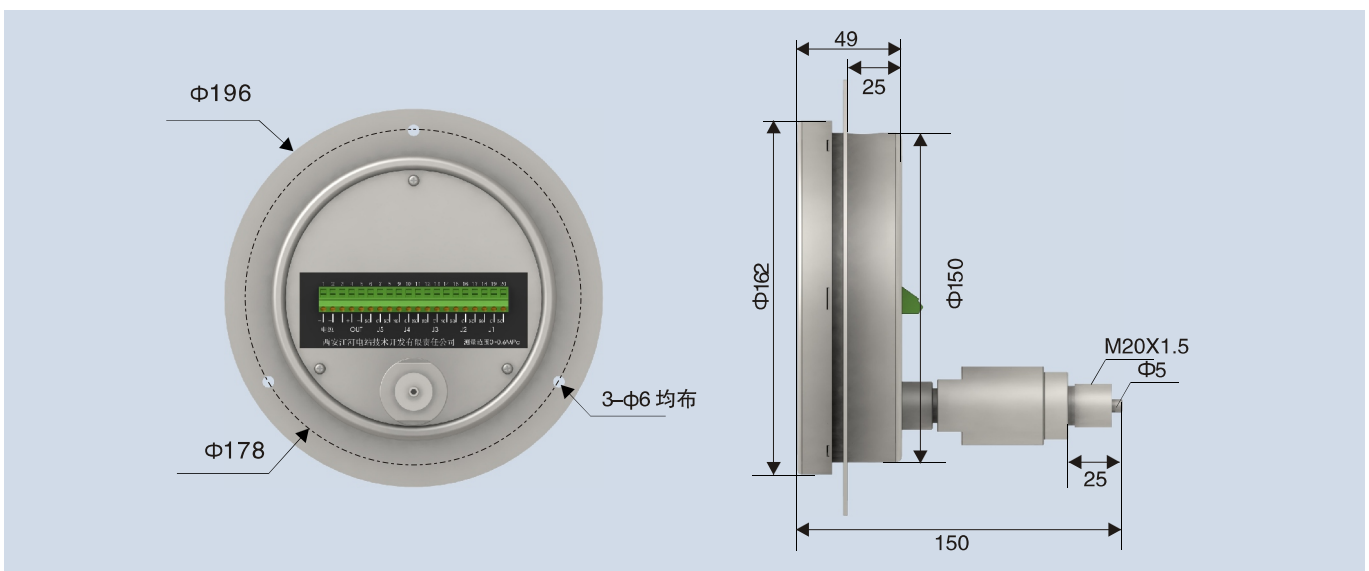
电源: 交直流通用 AC86~265V、DC110~340V
或DC24V, 若为直流24V, 则1端接正极, 2端接负极;

OUT: 4~20mA模拟量输出;

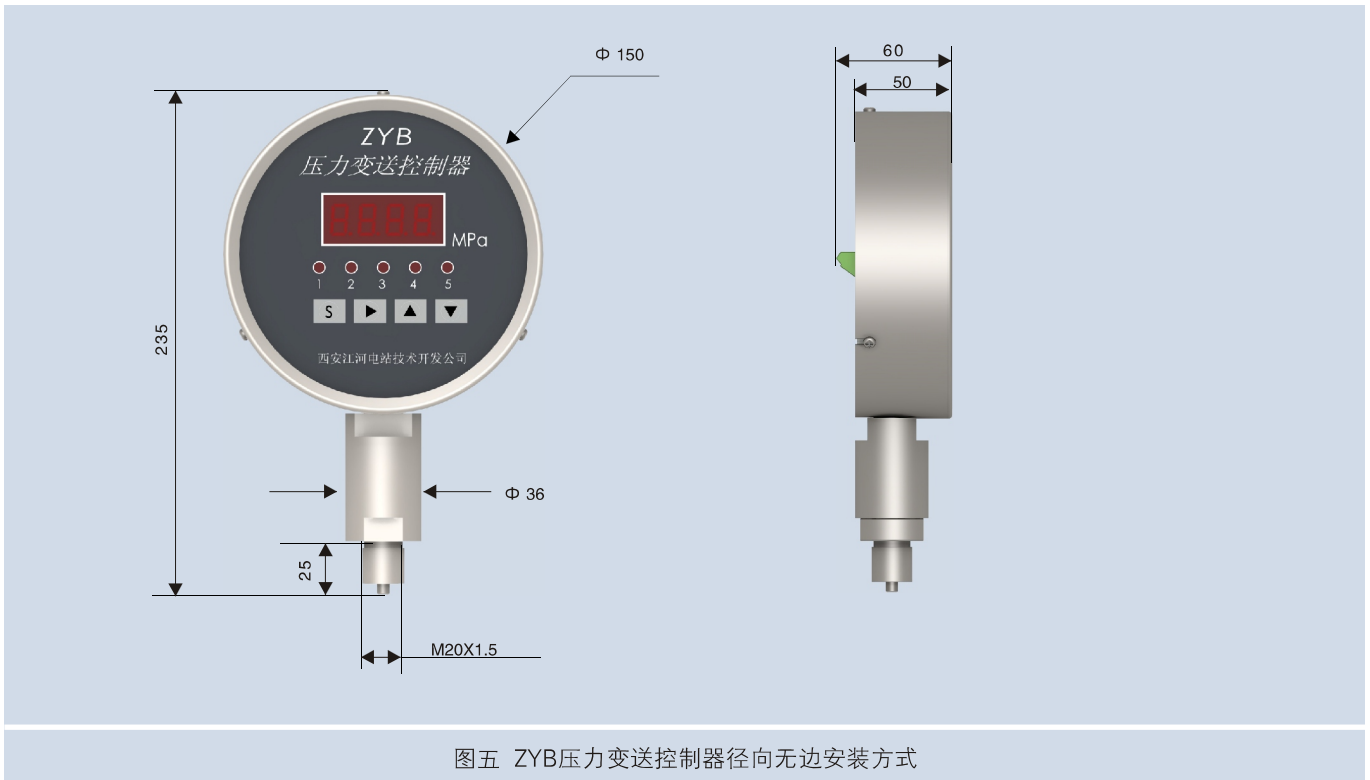
J1~J5: 分别为5组开关量输出 (SPDT);

- C: 公共端
- NC: 常闭接点
- NO: 常开接点

图三 ZYB压力变送控制器接线端子说明



图四 ZYB压力变送控制器轴向带前边安装方式



图五 ZYB压力变送控制器径向无边安装方式

操作说明

■ 报警值设置：

按"S"和" " 进入密码设置，显示："0 0 0 0"，按" "和" " 修改密码为："0 0 0 3"，按"S"显示："b J 1"，按"S"显示："**.**" (原报警值)，按" "和" " 修改报警值参数 (如："02.00")；按"S"显示："H C 1"，按"S"显示："**.**" (原回差值) 按" "和" " 修改回差参数为："00.05" (此时如报警1的性制是高报，则当压力上升到大于、等于 "02.00" 时继电器闭合报警，压力下降到 "01.95" 时继电器断开复归。若设置是低报则相反)。按"S"显示："b J 2"，按"S"显示："**.**" (原报警值)，按" "和" " 修改报警点2参数，设置步骤同上。其它报警接点设置方法均与上述步骤相同。

■ 报警方式设置：

报警性质说明：

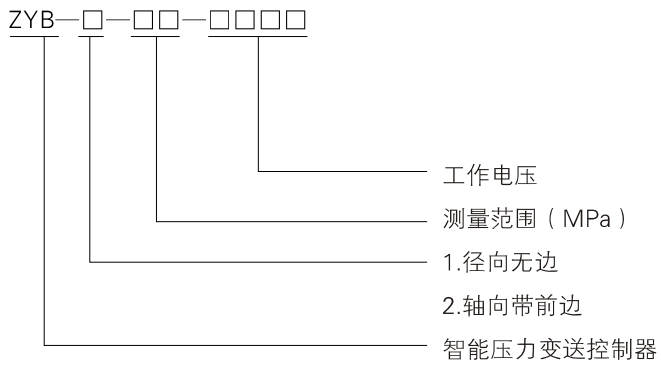
报警性质是指高报警或低报警。ZYB中的每个报警点均可通过设置修改其报警性质。如：报警1的性质是高报，报警值是"02.00"，回差是"00.05"，当压力上升到大于、等于"02.00"时继电器闭合报警。当压力下降到"01.95"时继电器断开复归。

如设置是低报，报警值是"02.00"，回差是"00.05"则当压力下降到"02.00"时继电器闭合报警，当压力上升大于、等于"02.05"时继电器断开复归。

同时按"S"和" " 进入密码设置，显示："0 0 0 0"，按" "和" " 修改密码为："0 0 0 4"，按"S"显示："H -L" 按"S"显示："1--H" (第1路为高报)，按" "或" " 修改参数为："1--L" (1路为低报)，按"S"确认同时进入第二路报警方式设置，用此方法可将每路报警方式改为高报或低报 (设置方法同上，直到5个报警点设置完成)。



选型说明



注:外径100mm的产品可特殊订货,其端子与标准产品略有不同