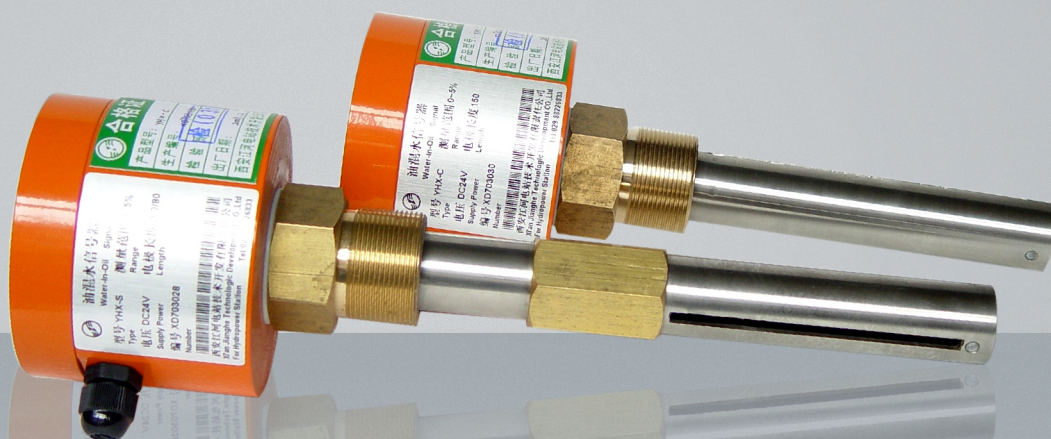


# P 产品介绍 PRODUCTS



西安江河电站技术开发有限责任公司  
马目远

电话: 15809226763

传真: 029-88278559

E-MAIL [myy162333@126.com](mailto:myy162333@126.com)

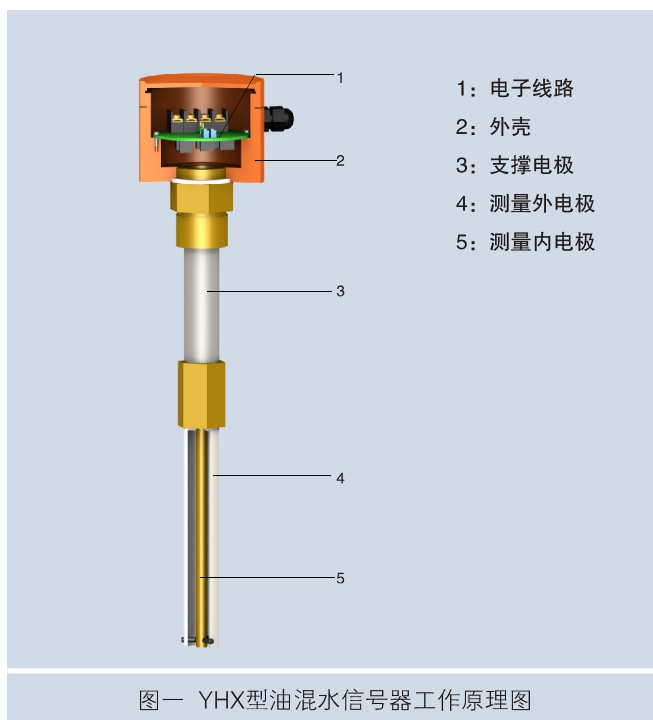
YHX油混水信号器

## 概 述

YHX型油混水信号器用于监测水电站、火电厂及大型泵站油系统中的混水或积水量。当油箱、油管路中混水或积水即发出报警信号，提醒值班人员及时检查系统，确保发电机组安全运行。

## 工作原理

本装置采用电容式原理。电容式传感器由内、外电极(相当于电容两个极板)及电路部分组成。当油中混水或积水后，由于二者介电常数相差很大，则由内、外电极构成的电容值发生显著变化。传感器电路产生一稳幅高频方波，当电容值发生变化，则方波频率发生变化，经过对信号的处理放大比较，输出相应的报警信号。



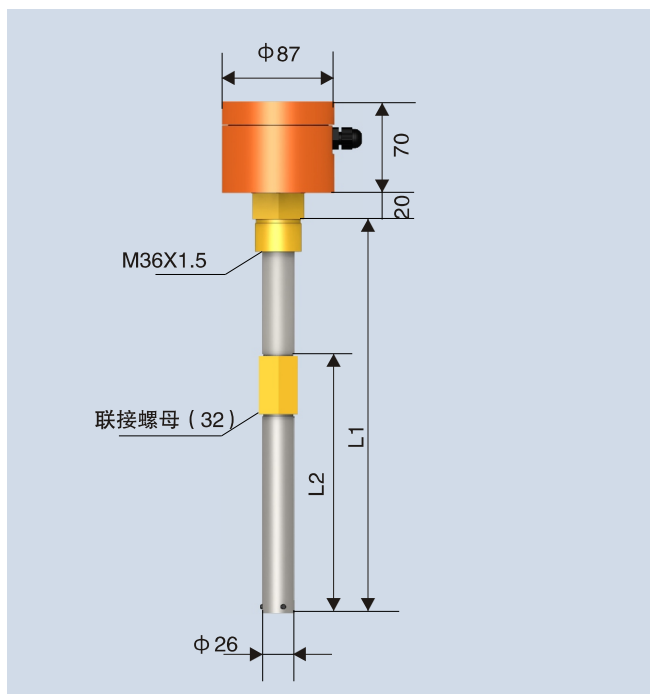
## 技术参数

- 供电电源: DC24V ± 10%  
或交直流通用型DC220V,AC220V
- 环境条件: 环境温度 工作: 5°C ~ +50°C  
相对湿度 ≤ 90%RH
- 报警接点输出: 常开一组(SPST)  
接点容量: 5A/AC220V或5A/DC30V  
量程设置: 2.5% 与 5% 可选  
功率: 5W

## 安装及维修

### ■ 信号器尺寸

顶装传感器安装时，应保证电极长度L2段完全没入油中。  
图二中: L1电极总长度 L2有效测量范围(必须浸在油中)  
侧装或底装传感器为单段式电极，电极长度L=150mm



### ■ 接线端子

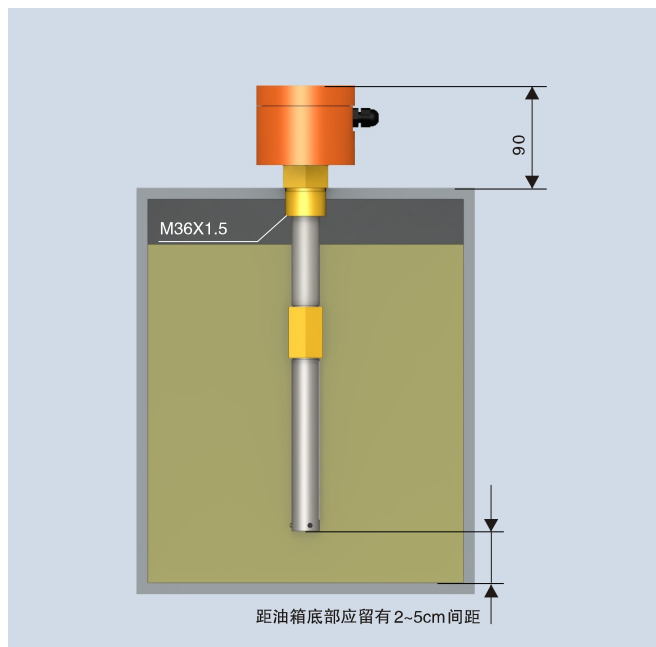


- 24V: 信号器工作电源，按极性连结。
- J: 信号器输出接点 (SPST)
- 短路块为选择报警分档用，其中1、2相连表示报警值为5%，短路块2、3相连表示报警值为2.5%。出厂设置为5%。
- 信号器电源连接应使用屏蔽线，导线截面积不小于2.5mm<sup>2</sup>。

### ■ 传感器安装

#### · 顶部安装

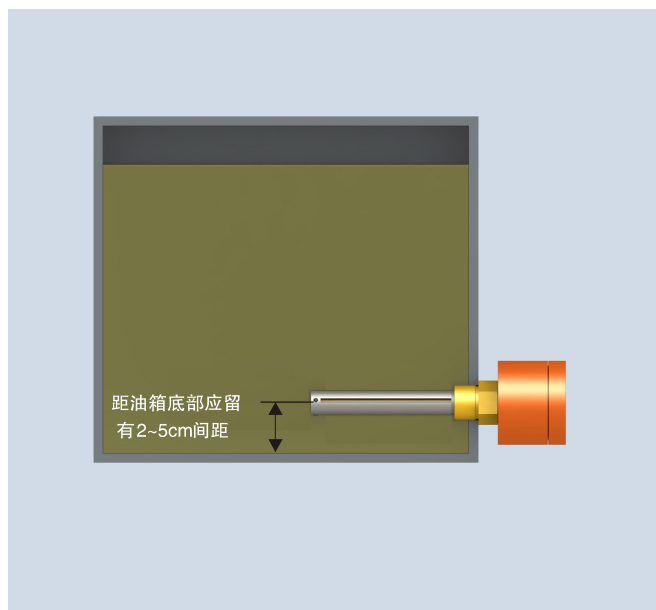
如图四所示，在油箱顶部适当位置打一圆孔，并车好M36×1.5螺纹，将传感器旋紧固定即可。



图四 YHX型油混水信号器顶部安装示意图

#### ■ 侧部安装：

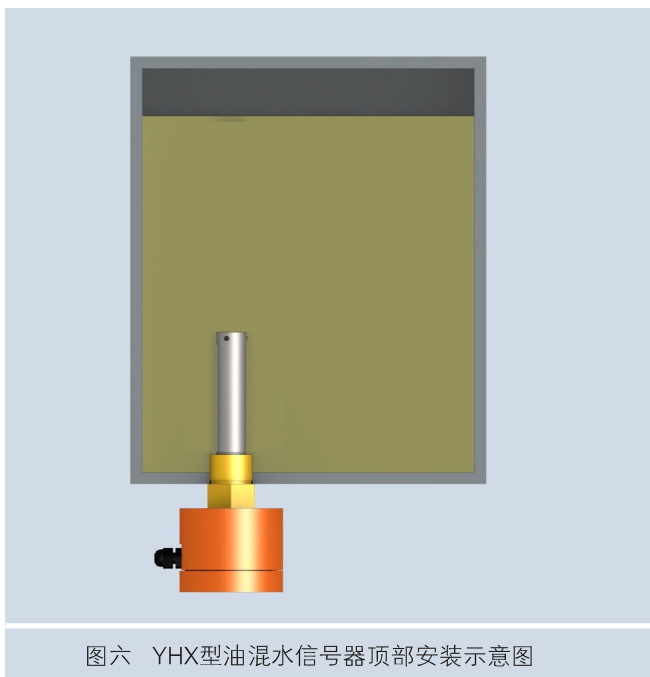
如图五所示，在油箱侧部适当位置打一圆孔，并车好M36×1.5螺纹，将传感器旋紧固定，保证良好密封即可。



图五 YHX型油混水信号器侧部安装示意图

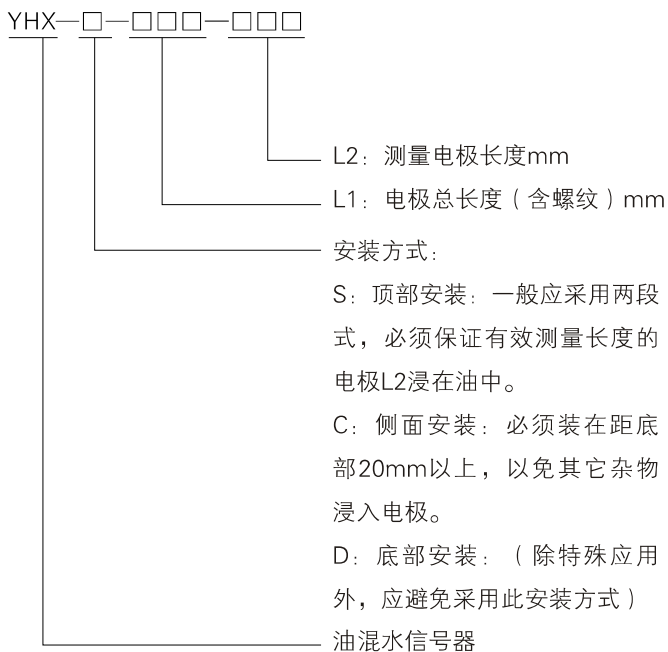
### ■ 底部安装

如图六所示，在油箱底部适当位置打一圆孔，并车好M36×1.5螺纹，将传感器旋紧固定，保证良好密封即可。



图六 YHX型油混水信号器底部安装示意图

### 选型说明



注: 侧装和底装产品为单段电极结构, 只选L1电极长度即可