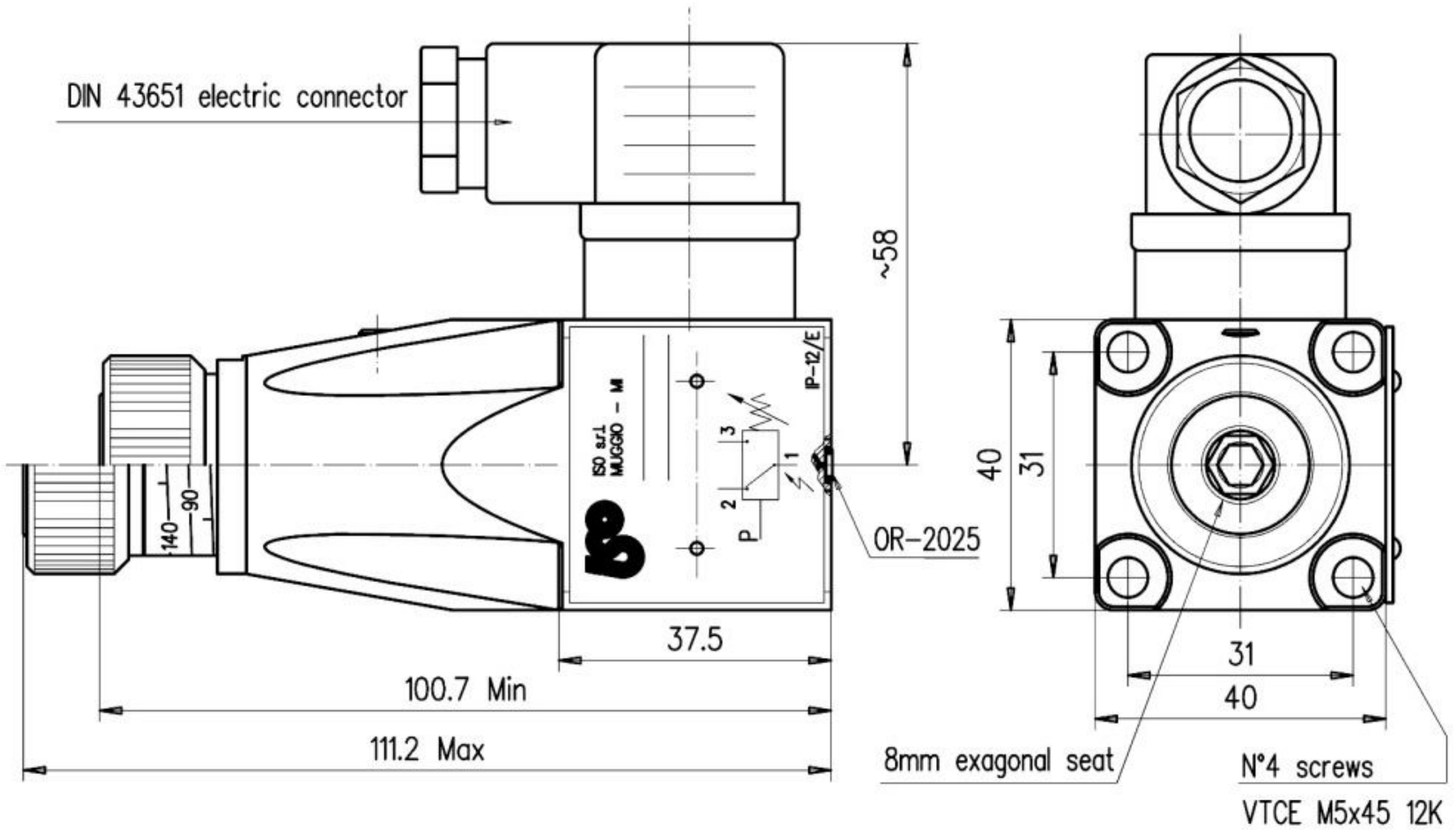


参数表

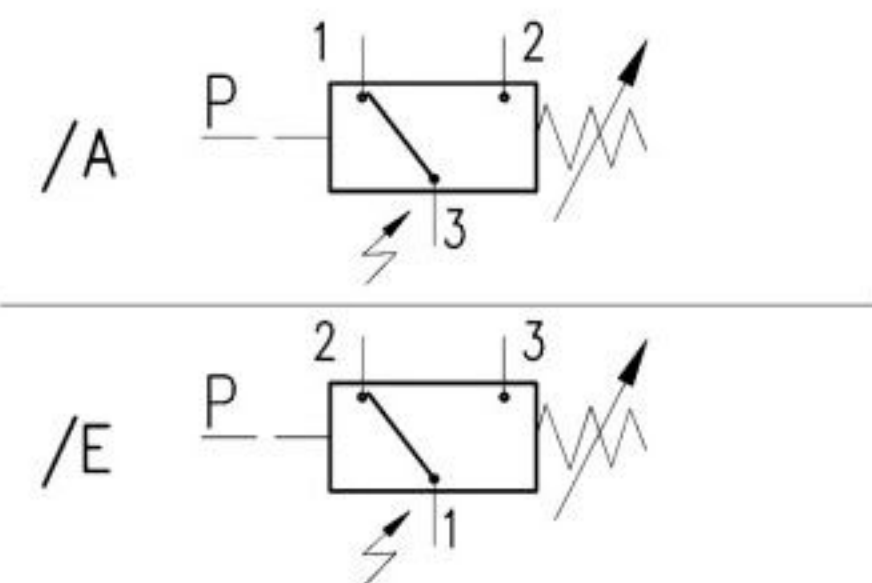
型号	设定范围	精度			重量
IPN-035	6-35 bar	$< \pm 1\%$ of setting			0.65 Kg.
IPN-080	10-80 bar				
IPN-160	12-160 bar				
IPN-250	15-250 bar				
IPN-350	30-350 bar				
IPN-630	50-630 bar				
		125 AC	250 AC	30 DC	150 DC
最大电流:		7 Amp.	5 Amp.	5 Amp.	0.2 Amp.
开关频率:		MAX 120次/分钟			
防护等级:		IP-65			

尺寸:

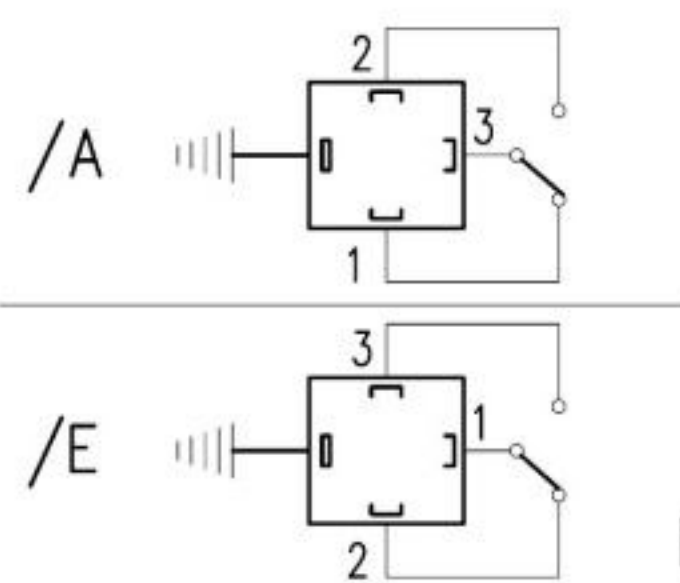


另有多种适配器可选配套使用

符号:



接线图:



底板尺寸:

