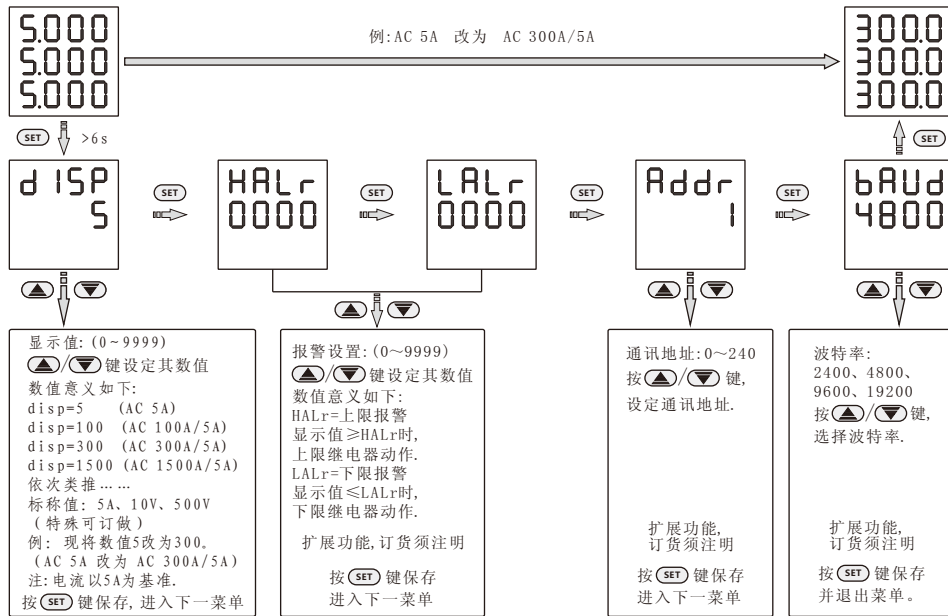


## SLCD400系列三相智能仪表

注：按 **SET** 键大于6秒钟，进入编程菜单。**▲**/**▼** 设定数值大小。



## 六、注意事项

- 1、若电流表输入信号大于2A以上，接线时，必须使用线径不小于1.5mm<sup>2</sup>的铜芯线将同组信号输入端分别短接后，再行接线；
- 2、使用前，仪表需通电预热15分钟；
- 3、注意防止震动和冲击，不要在超量灰尘和超量有害化学气体等环境中使用；
- 4、信号输入导线不宜过长，如被测信号输出端较长时，应采用双绞屏蔽线；
- 5、若输入信号伴有高频干扰，应在输入端前接入低通滤波器；
- 6、通电测量前，需确保接线端已拧紧；
- 7、长时间存放未使用时，请每三个月通电一次不少于4小时；
- 8、长期保存应避免直射光线，宜存放温度为-10~70℃；
- 9、若仪表无显示，请检查供电电压是否在规定范围内；
- 10、除非PT有足够功率，否则不能使用PT信号同时作为辅助电源；
- 11、如需校验仪表，校验仪精度应优于0.1级，以确保校验精度。

上海硕玛电气有限公司  
 总部地址: 上海市松江高科技工业园区  
 上海办事处电话: 021-57718978  
 温州办事处电话: 0577-62695876  
 网址: <http://www.shomar.net>

# SHOMAR

可编程数字显示表 INSTRUCTION

DIGITAL METER 使用说明书

上海硕玛电气有限公司  
 SHANGHAI SHOMAR ELECTRIC COMPANY, LTD.

## 一、概述

可编程数显仪表适用于电力电网、自动化系统中电流、电压、频率、功率等电量参数的直接测量和显示，具有精度高、稳定性好、可靠性高、抗震动等优点，并带RS485数字通讯接口，传输距离达1.2公里。通过面板按键的操作，可随时任意设置显示倍率、通讯地址以及波特率等参数，操作简便，数字校零、调校、精度高、性价比高，是传统指针表，普通数字表的升级替换产品。

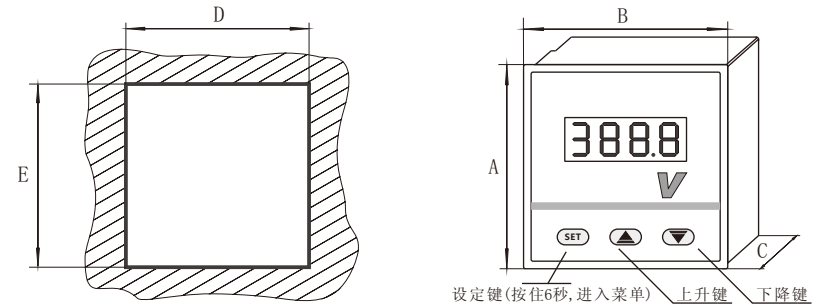
## 二、产品特点

- ◆真有效值测量、整四位显示
- ◆三相表LED同时显示A、B、C三相电压(流)
- ◆可附加上下限报警控制功能
- ◆通过面板按键的操作可任意设定显示值
- ◆可附加RS-485接口通讯功能
- ◆软件调校、精确度高、长期工作免校验

## 三、技术指标

性能		指标				
精度等级		测量精度:0.5、0.2级; 频率表:0.1级; 变送精度:0.5级				
显示位数		整四位LED(9999)显示、整五位LED(99999)显示、LCD显示				
输入	标称输入	<table border="1"> <tr> <td>电流</td> <td>AC1A、AC5A、DC20mA等</td> </tr> <tr> <td>电压</td> <td>AC100V、AC220V、AC380V、DC75mV等</td> </tr> </table>	电流	AC1A、AC5A、DC20mA等	电压	AC100V、AC220V、AC380V、DC75mV等
	电流	AC1A、AC5A、DC20mA等				
	电压	AC100V、AC220V、AC380V、DC75mV等				
过量程	持续:1.2倍;瞬时:电流10倍/5秒,电压2倍/10秒					
频率	50Hz±10%					
电源	辅助电源	开关电源:AC/DC80~270;线性电源:AC220V±10%				
	功耗	≤3VA				
隔离耐压		电源与信号输入、变送输出、通讯接口为AC2kV 信号输入、变送输出、通讯接口之间为AC1kV				
绝缘电阻		≥100MΩ				
平均无故障工作时间		≥50000h				
工作条件		环境温度:-10~55℃,相对湿度≤93%,无腐蚀性气体场所,海拔≤2500m				
输出	模拟量	DC4~20mA电流输出时负载<510Ω,DC0~5V电压输出时负载>100kΩ				
	数字量	RS-485接口,MODBUS-RUT协议,波特率默认9600(可选4800、9600)bps				
	继电器输出	可带两路继电器输出(上下限报警输出)				

## 四、外型、开孔、面板说明



外型代号	外形尺寸			安装(开孔)尺寸	
	A(mm)	B(mm)	C(mm)	D(mm)	E(mm)
16槽形	80	160	125	150	76
42方形	120	120	80	111	111
6方形	80	80	76	76	76
46槽形	60	120	80	116	56
5槽形	48	96	112	92	44
9方形	96	96	78	91	91
72方形	72	72	74	67	67
微方形	48	48	86	45	45

★注:单相数显表与三相数显表外形尺寸、安装尺寸相同。

## 五、编程操作说明

### 单相电流电压表操作说明

注:按SET键大于6秒钟,进入编程菜单。▲/▼设定数值大小。

