

产品规格书

客 户 : _____

产品名称 : 微孔雾化片 _____

产品型号 : WG-WK-16*142-A _____

版 本 : V1.0 _____

日 期 : June 8, 2010 _____

客户确认栏

深圳市星曜达电子科技有限公司

- 电 话 : 0755-33299146
- 移动电话 : 13027966299
- 传 真 : 0755-33299173
- 地 址 : 中国 广东 深圳市
- 邮 编 : 518100
- 公司主页 :

深圳市星曜达电子科技有限公司

SHENZHEN XINGYAODA ELECTRONIC TECHNOLOGY CO.,LTD

1.应用

此规格超声波雾化片主要应用在微量雾化设备中。

2. 型号

XQ-WK-16*142-A

3. 规格说明

3.1 外形图

见图纸最后一页 No. XQ-WK-16*142-A-01

3.2 电气参数

3.2.1 谐振频率 (fr)

$$f_r = 142\text{kHz} \pm 5\text{kHz}$$

3.2.2 谐振阻抗 (Ro)

$$R_o = \text{max. } 60\ \Omega$$

3.2.3 静态电容 (Cp)

$$C_p = 1500\text{pF} \pm 15\%$$

4 测试方法

4.1.1 测试环境 : $23 \pm 3^\circ\text{C}$ 40 ~ 70%RH.

4.1.2 测试仪器 : 同惠 TH2818

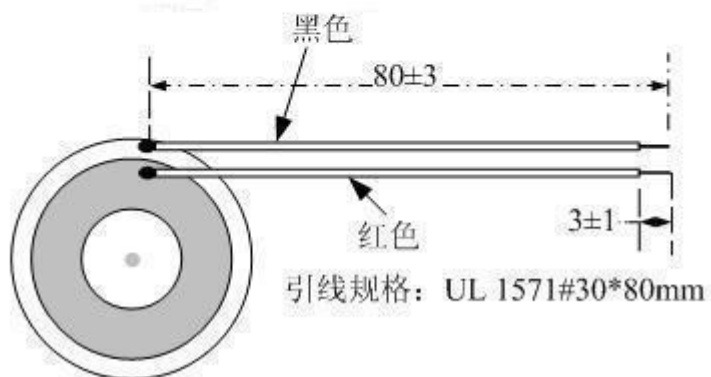
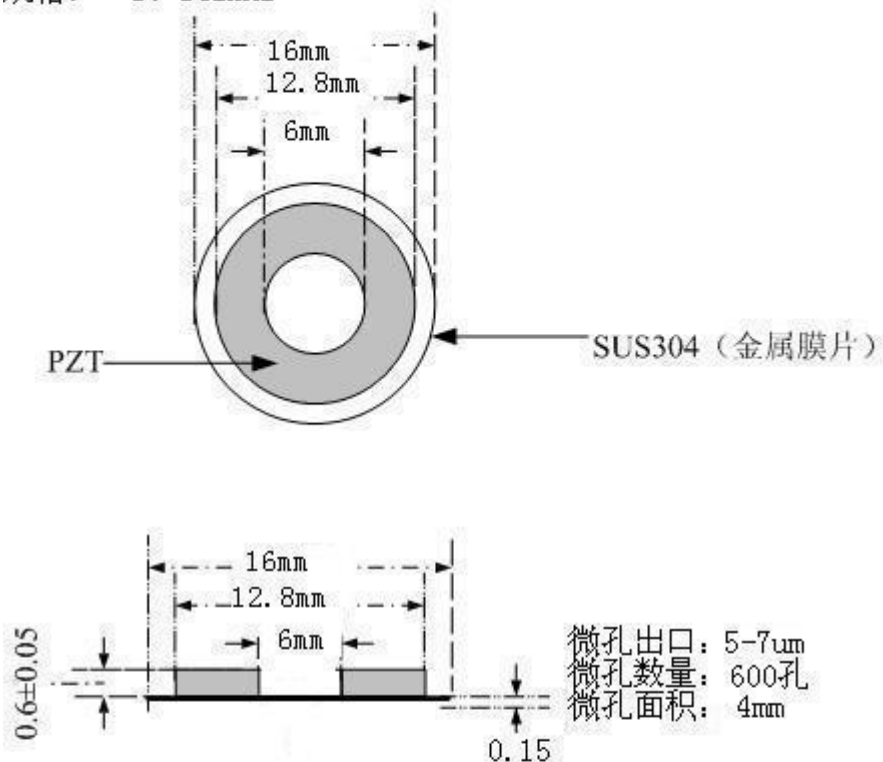
5 雾化片最大输入峰值 : V_{p-p} : Max: 65V

6 雾化片最大输入功率 : 2W ' 正常使用 : 1~1.5W

深圳市星曜达电子科技有限公司

7、雾化片尺寸图

规格：Φ16*142khz



No.XQ-WK-16*142-A-01

深圳市星曜达电子科技有限公司