

## MT6070 iH

### 7 吋 TFT LCD 触控式屏幕人机界面



#### 产品介绍

MT6000i 系列为 Weintek 研发出的新一代人机界面。威纶 MT6000i 采用 16:9 宽屏设计, 400MHz CPU、128MB 内存配置; 与目前市场上流行的采用 200MHz CPU 的同类产品相比, 反应速度、通讯速度、下载速度大幅度提高!

#### 规格说明

- ◎ 外壳材质: 工业塑料
- ◎ 显示器: 7" 800x480 65,536 色 TFT LCD
- ◎ 处理器: 32Bit RISC 400MHz
- ◎ 内存(DRAM): 64 MB DDR2 on board
- ◎ 储存空间: 128 MB flash memory on board,
- ◎ 通讯界面: 3 组异步串行式通讯端口:
  - Com1: RS-232/RS-485 2w/4w,
  - Com2: RS-232,
  - Com3: RS-232/RS-485 2w
- 1 USB 1.1 host
- 1 USB 2.0 high speed device
- ◎ 万年历: 内建
- ◎ 电源输入:  $24 \pm 20\% V_{DC}$ , 250mA @ 24VDC
- ◎ 外形尺寸(W x H x D): 200 x 146 x 42.5mm
- ◎ 重量: 约 0.85kg
- ◎ 使用软件: EB8000 V2.0.0 or later

#### 特点

- ◎ 7" 800x480 TFT LCD
- ◎ 无风扇冷却系统
- ◎ 内建储存内存及万年历
- ◎ NEMA4/IP65 面板防护等级
- ◎ LED 背光灯
- ◎ USB Host 及 USB client 各一组
- ◎ 内建电源隔离防护器

#### 显示器

显示类型	TFT LCD
显示尺寸(对角)	7"
显示色彩	65536
分辨率	800 x 480
映像点间距(HxV, mm)	0.1905 x 0.0635
可视角(°)	70/50/70/70(T/B/R/L)
显示亮度(cd/m <sup>2</sup> )	300
背光类型	LED
背光寿命	30,000 小时
显示对比	500:1

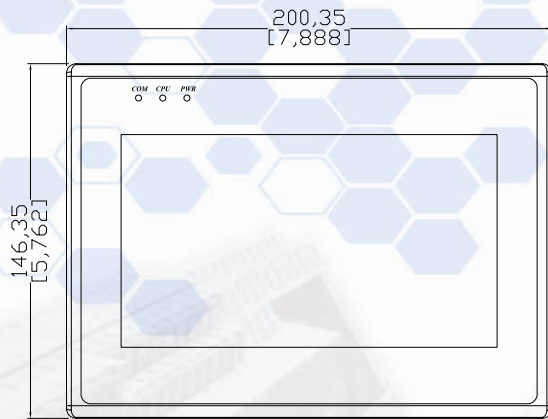
#### 触控面板

- ◎ 触控类型: 4 线模拟电阻式
- ◎ 触控方式: 连续式
- ◎ 透光度: 80% 以上
- ◎ 触控次数: 最少 100 万次

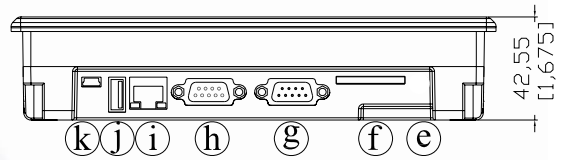
#### 环境规范说明

- ◎ 操作温度: -10° ~ 45°C (14° ~ 113°F)
- ◎ 相对湿度: 10% ~ 90% @ 40°C, 无冷凝
- ◎ 震动测试: 10 to 25Hz(X,Y,Z 方向 2G 30 分钟)
- ◎ 电磁波干扰: 符合 FCC class A
- ◎ 欧盟 CE 认证: 符合 EN50081-2 及 EN50082-2 认证标准
- ◎ 面板防护等级: NEMA4 / IP65

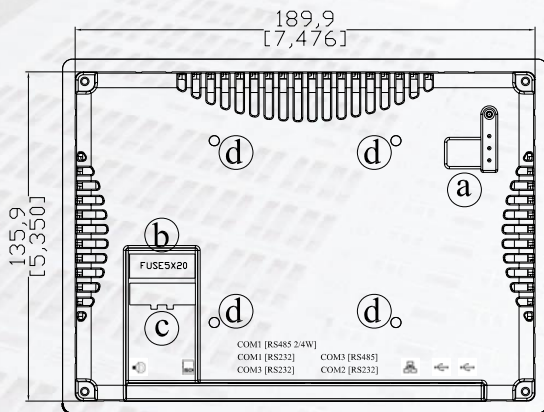
## 外形尺寸图



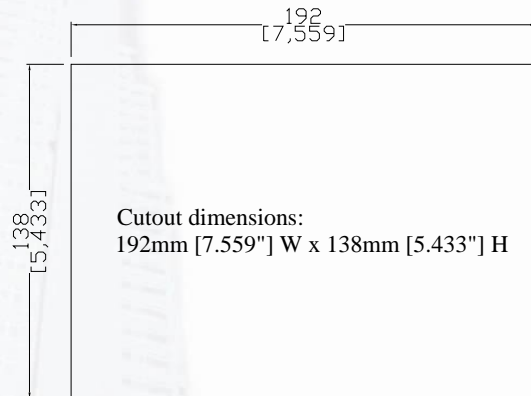
正视图



底视图



后视图



a	DIP SW & Reset button	e	N/A
b	Fuse	f	SD card slot
c	Power connector	g	Com1[232], Com2[232]
d	VESA 75mm screw holes	h	Com1 RS485, Com3 RS485, Com3 RS232
		i	N/A
		j	USB Host port
		k	USB Device port

## 订货信息

### ③ MT6070 iH:

7" 800x480 TFT LCD HMI, 内建 128MB flash memory/64MB DDR2 RAM

### ③ RZCMT6100:

MT6000/8000 i 系列下载线 / Mini USB to USB 2.0 100 cm