

MT6056 i

5.6 吋 TFT LCD 触控式人机界面



◆ 产品介绍

MT6000i 系列为 Weintek 研发出的新一代人机界面。威纶 MT6000i 采用 400MHz CPU、128MB 内存配置；与目前市场上流行的采用 200MHz CPU 的同类产品相比，反应速度、通讯速度、下载速度大幅度提高！

◆ 规格说明

外壳材质: 工业塑料
显示器: 5.6" 320x234 65,536 色 TFT LCD
处理器: 32Bit RISC 400MHz
内存(DRAM): 64 MB
储存空间: 128 MB
(用户程序: 16MB, 资料存储: 48MB)
通讯界面: Com1: RS-232/RS-485 2w/4w,
1 USB 2.0 high speed device
万年历: 内建
电源输入: 24±20%V_{DC}, 250mA@24VDC
外形尺寸(W x H x D): 204 x 150 x 48mm
重量: 约 0.85kg
使用软件: EB8000 V2.0.0 或更新版本软件

◆ 特点

- λ 5.6" 320x234 TFT LCD
- λ 无风扇冷却系统
- λ 内建储存内存及万年历
- λ NEMA4/IP65 面板防护等级
- λ LED 背光灯
- λ USB client 一组
- λ 内建电源隔离保护器

◆ 显示器

显示类型	TFT LCD
显示尺寸(对角)	5.6"
显示色彩	65536
分辨率	320 x 234
映像点间距(HxV, mm)	0.362 x 0.118
可视角(°)	45/65/65/65(T/B/R/L)
显示亮度(cd/m ²)	300
背光类型	LED
背光寿命	30,000 小时
对比度	300:1

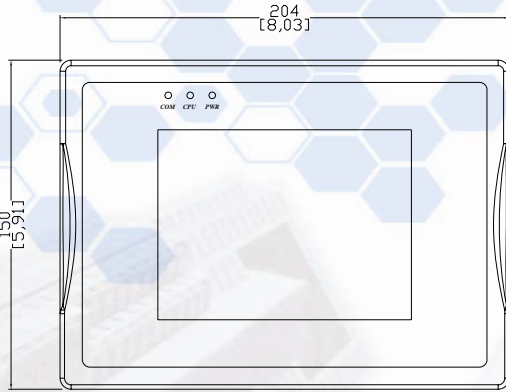
◆ 触控面板

触控类型: 4 线模拟电阻式
触控方式: 连续式
透光度: 80% 以上
触控次数: 最少 100 万次

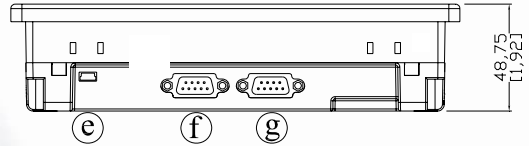
◆ 环境规范说明

操作温度: -10° ~ 45°C (14° ~ 113°F)
相对湿度: 10% ~ 90% @ 40°C, 无冷凝
震动测试: 10 to 25Hz(X,Y,Z 方向 2G 30 分钟)
电磁波干扰: 符合 FCC class A
CE 认证: 符合 EN50081-2 及 EN50082-2 认证标准
面板防护等级: NEMA4 / IP65

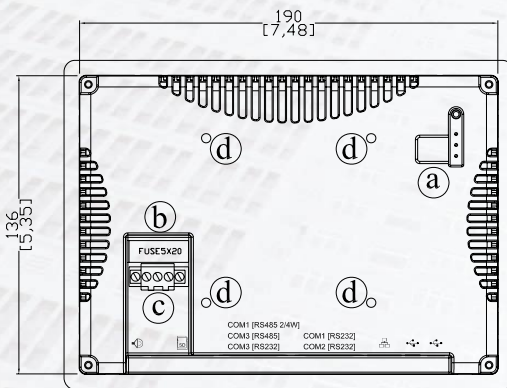
外形尺寸图



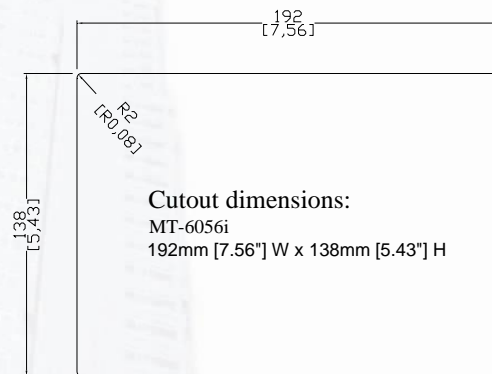
Front View



Bottom View



Rear View



Cutout dimensions:
MT-6056i
192mm [7.56"] W x 138mm [5.43"] H

a	DIP SW & Reset button	e	USB Device port
b	Fuse	f	Com1[RS232]
c	Power connector	g	Com1[RS485]
d	VESA 75mm screw holes		

订货信息

θ MT6056 i:

5.6" 320x234 TFT LCD HMI, 内建 128MB flash memory/64MB DDR2 RAM

θ RZCMT6100:

MT6000/8000 i 系列下载线 / Mini USB to USB 2.0 100 cm