



# 单级 / 36系列 YS 36XFW975

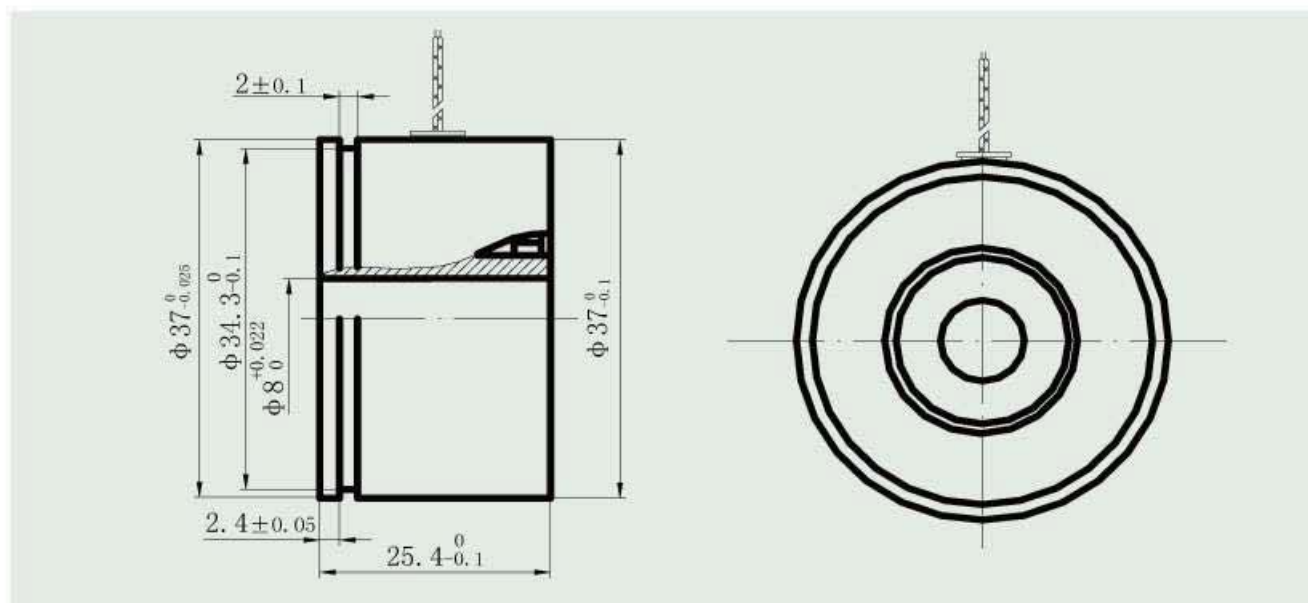
绕线式  
BRUSHLESS RESOLVER



## 主要参数 (main parameters)

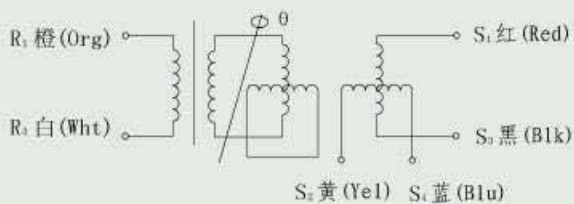
- 极对数 (Pole of Pairs): 1 对极
- 激磁电压 (Input Voltage): 7V(AC)
- 激磁频率 (Input Frequency): 10kHz
- 输入阻抗 (Input Impedance):  $\geq 140 \Omega$
- 输出电压 (Output Voltage):  $3.5V \pm 10\%$
- 精度 (Accuracy):  $\leq \pm 10'$
- 相移 (Phaseshift):  $\leq \pm 10^\circ$
- 剩压 (Residual Voltage): 20mV

## 外形及安装尺寸图 Outline(dimension:mm)



## 引线定义 (down-lead define)

### 旋转变压器引线定义 (Resolver down-lead define)



激磁侧 (Input side)      输出侧 (Output side)

配线图 (Wiring diagram)

- 激磁输入 (Input Voltage): 橙白线 (Org-Wht) — 正极 (Ref+)  
黑白线 (Blk-Wht) — 负极 (Ref-)
- 余弦输出 (Cos Output): 红线 (Red) — 正极 (Cos+)  
黑线 (Blk) — 负极 (Cos-)
- 正弦输出 (Sin Output): 黄线 (Yel) — 正极 (Sin+)  
蓝线 (Blu) — 负极 (Sin-)
- 引出线长度 (Length of leading-out wire): 300mm